

254262
ES 21
22
Y
FECHA DE PRESENTACION



ESPAÑA

MODELO DE UTILIDAD 16 ENE. 1981

30 PRIORIDADES:	32 FECHA	33 PAIS
31 NUMERO		

47 FECHA DE PUBLICIDAD	51 CLASIFICACION INTERNACIONAL Int. Cl.: A67K 10/22....
------------------------	--

54 TITULO DE LA INVENCIÓN

PORTARROLOS DE PAPEL HIGIENICO

71 SOLICITANTE (S)

CONSTRUCCIONES METALICAS INDUBA[®], S. A.

DOMICILIO DEL SOLICITANTE

LLAGOSTERA (Gerona).- C/ Gerona, 12-14- Poligono Industrial

72 INVENTOR (ES)

DON PEDRO BALLETO JANE

73 TITULAR (ES)

CONSTRUCCIONES METALICAS INDUBA[®], S. A.

74 REPRESENTANTE

DON JOSE PONS Y TORRES.-

5 El Modelo de Utilidad objeto de la presente memoria, se refiere como su título indica a un PORTARROLLOS DE PAPEL - HIGIENICO, que reúne unas cualidades de utilización, muy superiores a cuantos con análoga misión han aparecido hasta el momento -- en el mercado, tanto por su racional diseño como por su sencillez y eficacia.

10 Esencialmente consiste la presente Invención un cajetín de puerta abatible al frente y a su base que presenta en su interior, dos portarrollos de papel higienico, con su correspondiente papel para uso, los cuales se apoyan el superior en el inferior, estando ambos pendientes del cedido, hacia la base del cajetín por la acción - de la gravedad, toda vez que van guiados los extremos ejes de portarrollos, hasta el consumo de papel arrollado en los mismo, momento en el que dicho portarrollos, queda depositado en el fondo del cajetín, estando protegido el conjunto, de posibles manipulaciones por personas del exterior, al ir provista la tapa de cerradura y asomarse el -- papel utilizable, por ventana prevista a tal efecto.

15 Para la mejor comprensión del invento que se preconiza, se acompaña hoja única de planos, en la que en cuatro figuras se detalla suficientemente la constitución y disposición de sus elementos componentes, así como su utilización, en un ejemplo de realización práctica, no limitativo.

20 La figura primera ofrece una vista frontal del cajetín portarrollos.

25 La figura segunda muestra la vista lateral del cajetín portarrollos.

La figura tercera hace referencia a una sección vertical, para vista lateral.

30 La figura cuarta hace mención de una sección del cajetín con vista hacia la base del mismo.

La numeración que acompaña a las figuras, tiene el mismo significado para ambas, siendo este el siguiente.

1- Sección horizontal con vista hacia abajo.

2- Sección vertical con vista lateral

3- Cierre con llave

4. - Portarrollos

5- Boca salida papel

6- Dentado para corte de papel

7- Palanca expulsión rollos acabados

8- Guiado rollos nuevos

9- Papel para uso inmediato

10- Frente cajetín portarrollos y tapa

11- Lateral cajetín portarrollos

12- Trasera cajetín portarrollos

13- Depósito portarrollos sin papel utilizable.....



Colocados sendos rollos en sus portarrollos (4), encajando sus apoyos en canal de guiado (8), puede el usuario actuar en boca salida papel (5) y tirando del mismo hacia sí, una vez apoye en el dentado de corte (6). Al agotarse el primer rollo, caerá por el canal de guiado (8) el siguiente, al que el usuario adaptará su comienzo para poderse servir del mismo (9), mediante corte en el dentado (6) repitiéndose la operación y sustituyendo y abasteciendo el cajetín de nuevos rollos, sin mas que destapar el frente del cajetín (10) y vaciando con palanca de expulsión (7), los portarrollos inservibles y reponiendo de nuevos rollos al cerrar la llave en (13) y continuándose el ciclo detallado cuantas veces sea preciso.

Este Modelo es realizable en cualesquiera de tamaños y materiales adecuados, siendo susceptible de toda clase de modificaciones de detalle en tanto que estas no alteren su fundamento.

- N O T A -

Los puntos de invención propios y nuevos que son ob-

jeto de la presente solicitud de Modelo de Utilidad en España por veinte años son los siguientes.

REIVINDICACIONES

65 1- PORTARROLLOS DE PAPEL HIGIENICO, caracterizado porque comprende autonomia en el uso, al fabricarse un cajetín - albergador de dos o mas portarrollos provistos de papel utilizable, según el volumen de ocupación de los mismos, que se desee.

70 2- PORTARROLOS DE PAPEL HIGIENICO, según reivindicacion anterior caracterizado porque comprende seguridad ante el hurto en los rollos y portarrollos, al ir estos introducidos en cajetín provisto de llave.

75 3- PORTARROLLOS DE PAPEL HIGIENICO, según reivindicaciones anteriores caracterizado porque comprende entrada automática de nuevos rollos, al consumirse los que se alojaron inicialmente, sin mas que situar sus extremos del portarrollos, en unas canales de guiado, para actuar los mismos por gravedad, terminando el porta en el fondo del cajetin.

80 4- PORTARROLLOS DE PAPEL HIGIENICO, según reivindicaciones anteriores caracterizado porque la palanca adosada a tapa que al descubrir la misma, permite la expulsión automatica de portarrollos utilizados, depositados y almacenados en fondo del cajetin.

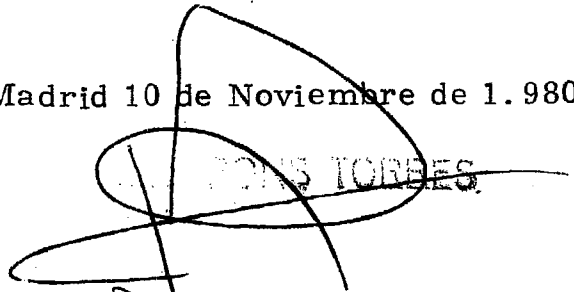
85 5- PORTARROLLOS DE PAPEL HIGIENICO, según reivindicaciones anteriores caracterizado porque comprende ventana de salida del papel a utilizar, provista de un afilado dentado de un borde para corte del papel a utilizar por el usuario.

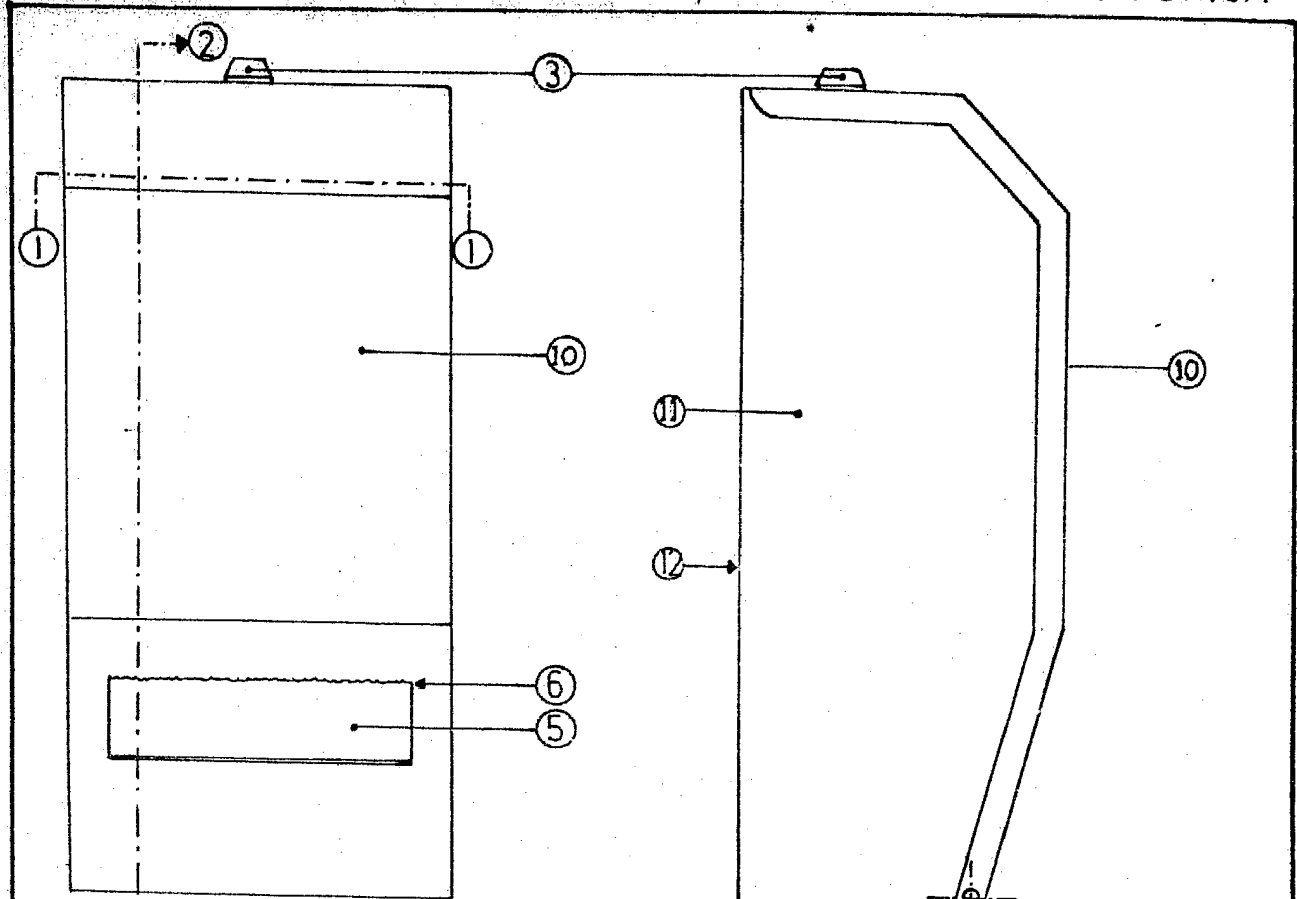
6- PORTARROLLOS DE PAPEL HIGIENICO.

Tal y como se ha descrito en la memoria que antecede y para los fines en ella especificados.

90 Consta la presente memoria descriptiva de tres hojas escritas a maquina por una sola cara.

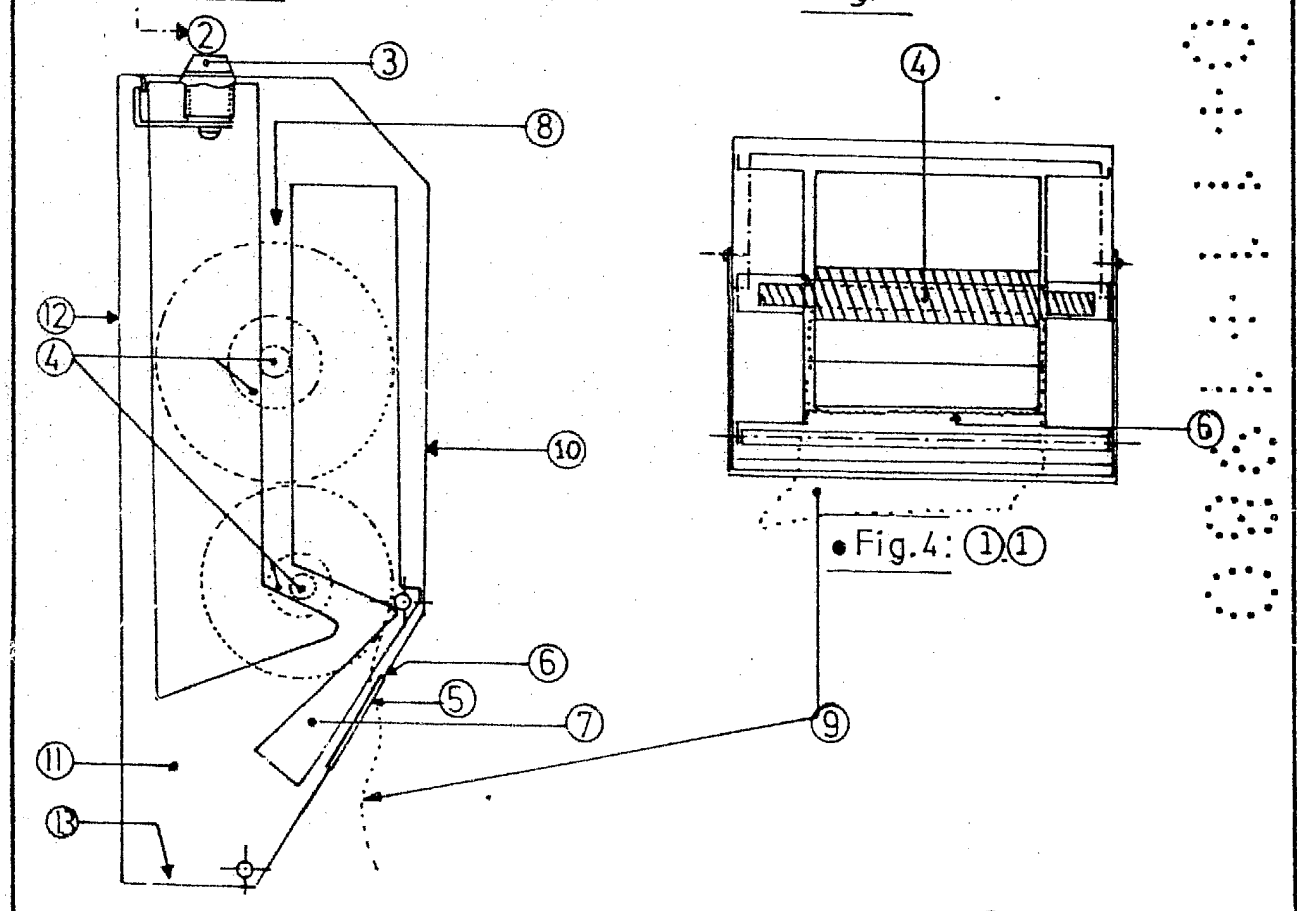
Madrid 10 de Noviembre de 1.980


J. TORRES



• Fig.1

• Fig.2



• Fig.3: (2,2)

• Fig.4: (1,1)

ESCALA VARIABLE

6 NOV 1980
 JOSE BONS TORRES