



ESPAÑA

19 E	20	21	22	10 Y
	NÚMERO <b>254251</b>			
FECHA DE PRESENTACIÓN <b>16 ene. 1981</b>				

MODELO DE UTILIDAD

**16 ENE. 1981**

30 PRIORIDADES.	31 NUMERO	32 FECHA	33 PAIS
-----------------	-----------	----------	---------

47 FECHA DE PUBLICIDAD	48 DENOMINACION INTERNACIONAL I.C. Cl. 3 <b>E 03 C 1/284</b>
------------------------	---

54 TITULO DE LA INVENCIÓN  "SUMIDERO -SIFON PERFECCIONADO"
--

71 SOLICITANTE (ES)  D. BIENVENIDO FERRER SANVICENTE
--

DOMICILIO DEL SOLICITANTE  Avda. Infanta Carlota, 134 - BARCELONA
---

72 INVENTOR (ES)
------------------

73 TITULAR (ES)  D. BIENVENIDO FERRER SANVICENTE
--

74 REPRESENTANTE  D. Jaime Isern Cuyas, Agente Oficial de la Propiedad Industrial.
--

MEMORIA DESCRIPTIVA

El presente modelo de utilidad se refiere a un sumidero-sifón perfeccionado.

5. Más concretamente, en la invención se ha ideado un sumidero-sifón de suelo el cual presenta unas peculiaridades que lo hacen ventajosamente práctico con respecto a las realizaciones actualmente en el mercado y destinadas para uso similares.

10. Es conocido, que los sumideros-sifón convencionales presentan todos ellos el inconveniente de requerir un aporte periódico de agua para evitar su secado y con ello los malos olores procedentes de las tuberías. Este aporte de agua representa un cuidado molesto para el usuario o habitante de la vivienda, que debe vigilar la existencia de agua en el sifón.

15. Para evitar estos inconvenientes y molestias comunes a los sumideros sifónicos actuales, se ha ideado el sifón perfeccionado motivo de la presente invención, y que se caracteriza por el hecho de disponer, como mínimo, de un tubo destinado para su conexión a una entrada de agua de un servicio de uso frecuente en la vivienda o local, tal como lavabo, bidé, fregadero y similares. Con ello se consigue un aporte de agua suficiente como para mantener el correcto nivel de agua del sifón, sin necesidad de mantener una vigilancia constante del mismo, ya que no existe riesgo de que pro-

20.

duzca su secado y los malos olores consecuentes.

Preferentemente, el sifón que se preconiza, presentará tres orificios equidistantes para las conexiones de entrada de agua en cualquier dirección, utilizándose el conveniente y dejando cerrados los restantes.

Con el fin de facilitar la explicación, se acompaña a la presente memoria descriptiva de una lámina de dibujos en la que se ha representado un caso de realización que se cita a título de ejemplo.

10. En los dibujos:

La figura 1, es una sección diametral en alzado de un sifón, según el modelo.

La figura 2, es una vista en planta del mismo, donde se aprecian los tres orificios de posible conexión de la tubería de aporte de agua.

Haciendo referencia a las figuras, se aprecia en su realización un sumidero sifónico, designado en general por -1-, provisto de tapa -2-, sujeta con los tornillos -3-.

El sifón se caracteriza por presentar tres orificios -4-, equidistantes, cualquiera de ellos destinado para su conexión a una tubería -5-, de un servicio, tal como un lavabo, bidé, fregadero o similar.

Con los tres orificios -5-, siempre se dispondrá de uno de ellos en posición óptima para su conexión a la tubería del servicio más próximo y mejor orientado.

5. Según lo descrito, cada vez que se utilice el lavabo, bidé o cualquier otro servicio al que se encuentre conectado el sifón, se producirá un aporte de agua al sifón que contribuirá a mantener a éste en óptimas condiciones de servicio, sin riesgo de que se seque.

10. El modelo, dentro de su esencialidad, puede ser llevado a la práctica en otras formas de realización que difieran en detalle de la indicada a título de ejemplo en la descripción y a las cuales alcanzará igualmente la protección que se recaba. Podrá, pues, construirse en cualquier forma y tamaño, con los materiales más adecuados, por quedar todo ello comprendido en el espíritu de las reivindicaciones.

- . -

N O T A

15. Descrito el objeto del presente invento, se declaran como no divulgadas ni practicadas en España, las siguientes reivindicaciones:

20. 1. Sumidero-sifón perfeccionado, del tipo empotrado en el suelo, caracterizado esencialmente por el hecho de presentar en su pared, como mínimo, un orificio para su conexión a una tubería que conectada a su vez por su otro extremo a un servicio de uso frecuente, tal como lavabo, bidé y similares, a fin de que cada vez que se utilice tal servicio se efectue un aporte de agua hacia el sifón cuyo aporte contribuye a mantener el nivel del mismo en óptimas condiciones de funcionamiento.

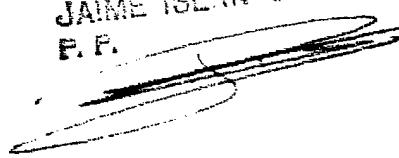
2. Sumidero-sifón perfeccionado.

Según se describe y reivindica en la presente memoria descriptiva que consta de 5 hojas foliadas y escritas a máquina por una sola cara, acompañadas de los dibujos reglamentarios.

5.

Madrid, a 10 NOV. 1980

JAIMÉ ISERN CUNAS  
P. P.



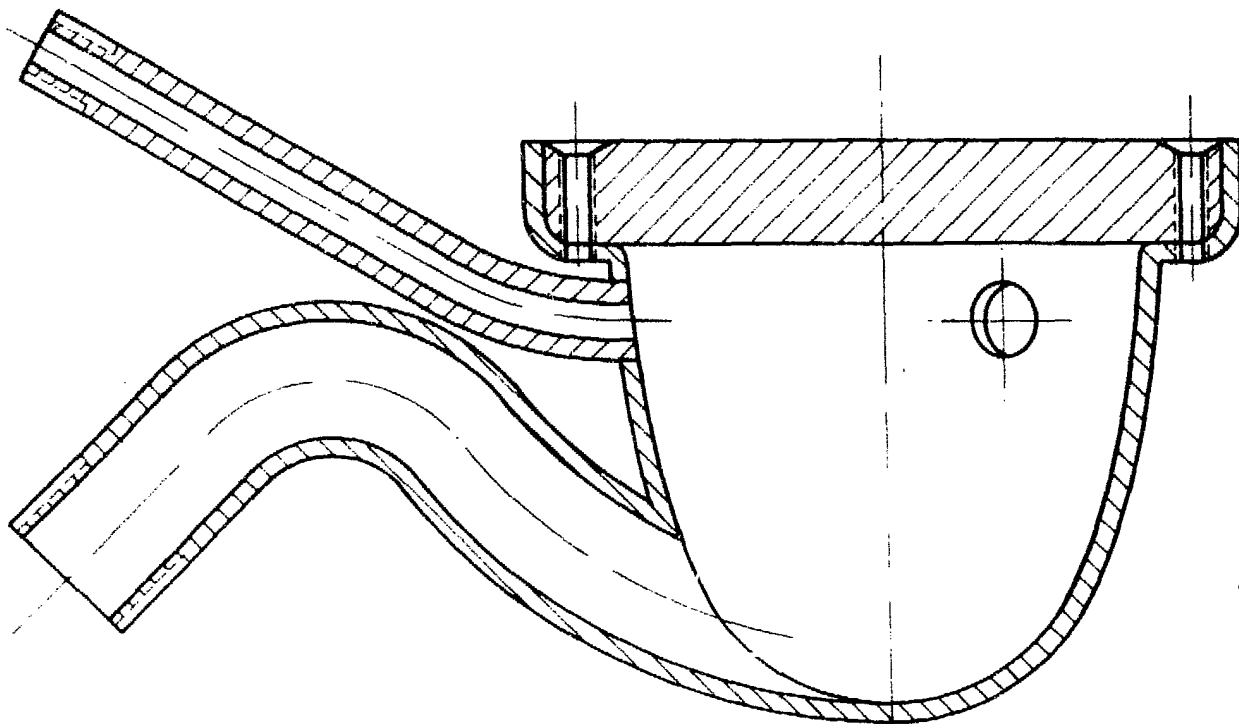


FIG. 1

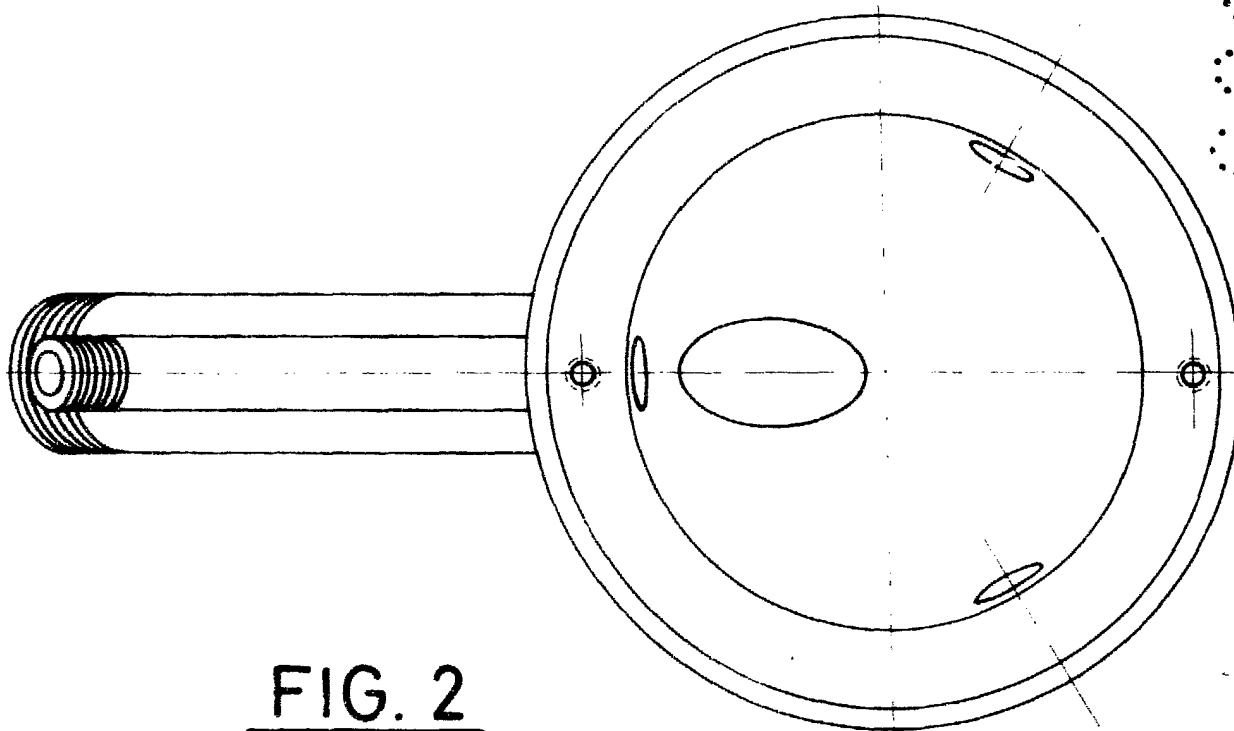


FIG. 2

Madrid, a 10 NOV. 1980

p. a.

JAIME ISERN CUYÁS

P.P.