



ESPAÑA

19 ES	11 NUMERO	10 Y
	21 254.247	
22	FECHA DE PRESENTACION	
	10-11-80	

MODELO DE UTILIDAD

1 SET. 1981

30 PRIORIDADES:	32 FECHA	33 PAIS
31 NUMERO		

47 FECHA DE PUBLICIDAD	51 CLASIFICACION INTERNACIONAL
	11.01 A61H23/00

54 TITULO DE LA INVENCIÓN

"DISPOSITIVO PERCUTOR PARA EL TRATAMIENTO DE UN PACIENTE"

71 SOLICITANTE (S)

BOC MEDISHIELD S.A. (5530)

DOMICILIO DEL SOLICITANTE

Agustín de Foxá, 27 - 7º, Madrid- 16

72 INVENTOR (ES)

73 TITULAR (ES)

74 REPRESENTANTE

DON ALFONSO DIEZ DE RIVERA (MOD.- 4.619)

El presente invento se refiere a un dispositivo percutor para el tratamiento de pacientes y está diseñado concretamente para proporcionar fisioterapia de pecho para el drenaje en pacientes que padecen desórdenes bronquiales crónicos y enfermedades obstructivas, para tratamiento de condiciones post-operatorias y de terapia respiratoria a largo plazo, en el que el desprendimiento y movimiento de la secreción es vital para mejorar el estado del paciente.

5

10

El tratamiento mediante el dispositivo de acuerdo con el presente invento es superior a la técnica de "palmoteo", habiendo sido diseñado el citado dispositivo para proporcionar al terapeuta la posibilidad de ajustar la frecuencia de la percusión a la necesidad de cada paciente individual.

15

20

Otras ventajas del dispositivo percutor consisten en el hecho de ser fácilmente manejable debido a su poco peso y extremadamente seguro y eficaz, siendo asimismo de funcionamiento silencioso, con lo que se reduce la ansiedad del paciente.

25

A continuación se describirá una realización ilustrativa y no limitativa del objeto del invento haciendo referencia a los dibujos que se acompañan, en los cuales:

25

La figura 1 es una vista en perspectiva del dispositivo;

La figura 2 es una vista esquemática de la parte funcional del mismo en su estado estático; y

30

La figura 3 es una vista similar a la figura 2 cuando el dispositivo está en funcionamiento.

El dispositivo está constituido por una caja 1, de forma general cilíndrica que presenta lateralmente un casquillo roscado 2 para la conexión a la fuente de accionamiento, tal como un manantial de suministro de oxígeno, existiendo en la propia conexión un manguito giratorio 3 mediante el cual se puede regular el nivel o intensidad de la vibración haciendo girar dicho manguito en uno u otro sentido.

El dispositivo está provisto de una tapa 4 en la que existe un botón giratorio o rueda calibrada 5 mediante la cual se ajusta la frecuencia de la vibración, aumentándola o disminuyéndola al hacer girar dicha rueda en uno u otro sentido de acuerdo con la indicación de una escala periférica de dicha rueda.

La parte funcional del dispositivo está constituida, según se representa en las figuras 2 y 3, por una disposición constructiva que comprende una placa de compresión superior 6 impulsada por el gas de accionamiento, un relleno 7 de esponja y una envoltura 8 de caucho duro que rodea dicho relleno lateral e inferiormente, teniendo dicha disposición una forma inferior o de contacto con el paciente que presenta una protuberancia aproximadamente semicircular 9 en su periferia, según se representa en la figura 2, mediante la cual se establece contacto inicial con el cuerpo del paciente. En el funcionamiento del dispositivo, el relleno de espuma es movido hacia abajo por el gas comprimido, que crea una onda de percusión central 10 que es transmitida al paciente de manera segura, cómoda y eficaz.

Aunque se ha descrito y representado una realización ilustrativa y no limitativa del objeto del invento,

es evidente que son posibles diversas modificaciones de la misma dentro del alcance del invento que no ha de considerarse, por lo tanto, limitado más que por el contenido de las reivindicaciones que siguen.

5



10

15

20

25

30

REIVINDICACIONES

Los puntos que como característica de novedad se presentan para que sean objeto de esta solicitud de Modelo de Utilidad en España, por VEINTE años, son los que se recogen en las reivindicaciones siguientes:

1ª.- Dispositivo percutor para el tratamiento de un paciente, consistente en un cuerpo generalmente cilíndrico que está cerrado inferiormente por un capuchón de material flexible, como goma dura, y que está relleno con una almohadilla de material espumoso, sobre la que se dispone una placa de compresión en forma de disco que recibe los impulsos transmitidos a la misma a través de un gas suministrado a una cámara superior con una determinada frecuencia de vibración regulada mediante una rueda de mando graduada situada en la tapa del dispositivo, la cual se transmite en forma de ondas, a través de la placa de compresión y del relleno espumoso, a la lámina de goma dura inferior, en la que se forman ondulaciones de percusión que actúan directamente sobre el cuerpo del paciente.

2ª.- Dispositivo según la reivindicación 1ª, caracterizado porque el tubo de administración de aire o gas tiene, en su conexión con el percutor, un elemento o válvula de ajuste mediante la cual se regula la intensidad de la vibración aplicada al paciente.

3ª.- "DISPOSITIVO PERCUTOR PARA EL TRATAMIENTO DE UN PACIENTE".

Tal y como se ha descrito en la Memoria que antecede, representado en los dibujos que se acompañan y con los fines que se han especificado.

Esta Memoria consta de cinco hojas escritas a máquina por una sola cara.

Madrid, 30 MAR 1931

P.A.



Alfonso Diez de Rivera

Por Poder

5

10

15

20

25

30



Fig. 1

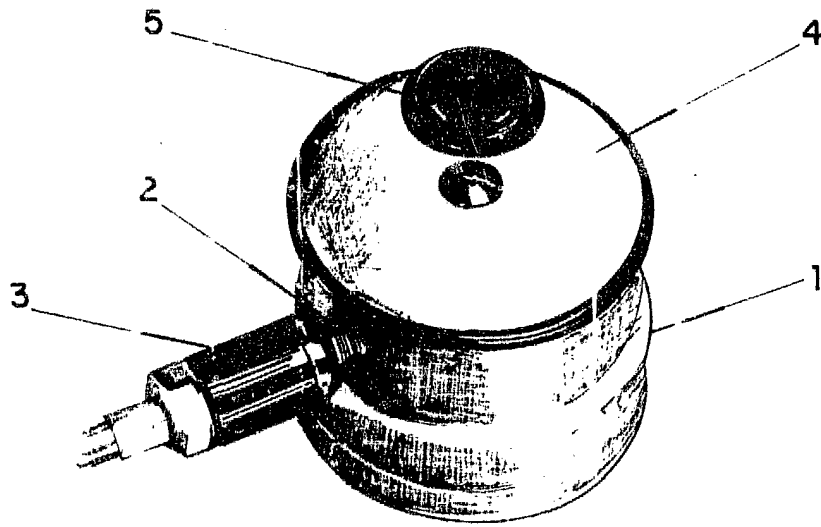


Fig. 2

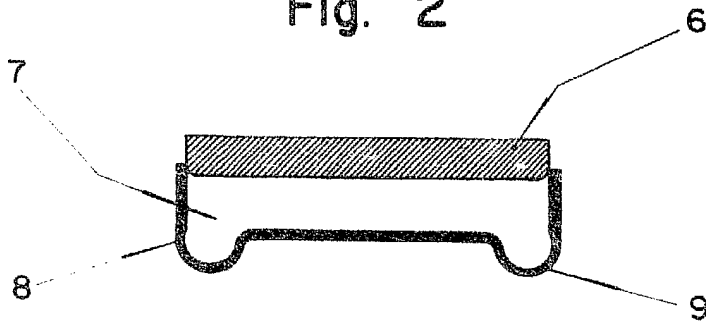
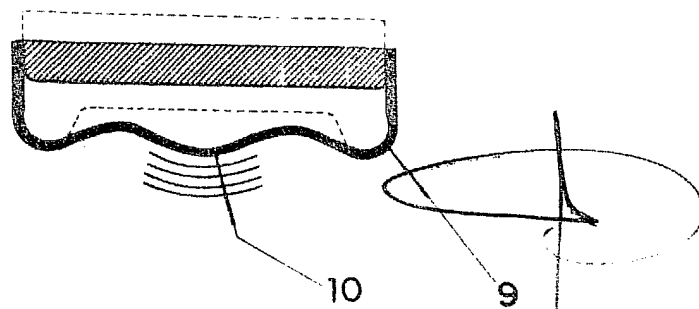


Fig. 3



Alfonso Díez de Rivera
Por Feder