



ESPAÑA

(19) ES (21) (22)	(11) NUMERO 254.243	(10) Y
	FECHA DE PRESENTACION 10-11-80	

MODELO DE UTILIDAD

1 SET. 1981

(30) PRIORIDADES:	(32) FECHA	(33) PAIS
(31) NUMERO		

(47) FECHA DE PUBLICIDAD	(51) CLASIFICACION INTERNACIONAL
	Int. C. 3 A51M 11102

(64) TITULO DE LA INVENCIÓN

"DISPOSITIVO NEBULIZADOR PARA ADMINISTRAR MEDICAMENTO A UN PACIENTE"

(71) SOLICITANTE (S) (1403)

BOC MEDISHIELD S.A.

DOMICILIO DEL SOLICITANTE

Agustin de Foxá, 27. 7º, Madrid-16

(72) INVENTOR (ES)

(73) TITULAR (ES)

(74) REPRESENTANTE

DON ALFONSO DIEZ DE RIVERA (MOD.- 4612)

lfg

1 El presente invento se refiere a un dispositivo nebulizador para administrar a un paciente medicamento fuerte y/o soluciones suaves para favorecer el esputo.

5 El nuevo y versátil dispositivo nebulizador satisface la necesidad de situar medicamento nebulizado directamente en la zona que circunda la nariz y la boca, desde donde puede ser inhalada por el paciente, constituyendo un dispositivo autónomo y de elevada eficacia debido a la rápida evacuación de partículas desde el depósito del mismo. Por otra parte, suministra el citado medicamento en partículas muy finas debido al diseño del deflector incorporado.

10

Para conveniencia y economía de medicación sin presión, se puede utilizar el nebulizador provisto de una boquilla o pipeta de aspiración, pudiendo conseguirse una gran potencia y uniformidad en la densidad del aerosol el cual se utiliza conectado directamente a la canalización o cilindro de gas o por medio de un compresor eléctrico.

15

20 Por lo demás, el dispositivo nebulizador y distribuidor desechable incorpora una válvula unidireccional para utilizar en disposiciones de respiración de presión positiva en inspiración.

25 A continuación se describirá una realización ilustrativa y no limitativa del objeto del invento haciendo referencia a la única figura que se acompaña, que muestra una vista en perspectiva del conjunto del dispositivo.

30 Como se representa en dicha figura, el nebulizador está constituido por un recipiente 1 de forma gene-

1 ralmente cilíndrica y transparente, cerrado por su parte
inferior y que tiene aplicada en su parte superior abierta
una tapa roscada de distribución 2 para la conexión de los
5 elementos de administración directa del medicamento al pa-
ciente.

El citado recipiente 1 está atravesado en su
parte inferior o fondo por un tubo 3 de suministro de gas
de respiración, por ejemplo oxígeno, que discurre axial-
mente con respecto al mismo hasta aproximadamente un ter-
10 cio de su altura, hasta la base inferior de un tronco de
cono invertido 4 situado en el interior del recipiente y
cuya base superior termina en la pared lateral cilíndrica
del mismo aproximadamente a la mitad de su altura.

El medicamento administrado al paciente se si-
15 túa en la base inferior del citado tronco de cono inverti-
do, desde donde se pulveriza o volatiliza al respirar el
paciente, saliendo por la tapa de distribución a la boqui-
lla o mascarilla que se aplica directamente al paciente.

Para conseguir una más eficaz pulverización
20 del medicamento, está previsto un vástago giratorio axial
5 que se apoya en la parte inferior o base menor del tronco
de cono invertido y que se prolonga en dirección axial con
respecto al recipiente hasta la tapa superior, en la que
existe un apoyo adecuado para que dicho vástago pueda gi-
25 rar, situado dentro del saliente 7 de la tapa, estando pro-
visto éste de unas aletas 6 fijas a la superficie del mis-
mo, de tal manera que al girar el citado vástago las ale-
tas mencionadas originan un remolino de aire mediante el
cual se consigue una mezcla más íntima de las partículas
30 de medicamento con el gas de respiración, saliendo éste

1 por un casquillo 8 situado junto al saliente 7 y al que se conecta el elemento de administración al paciente.

5 Aunque se ha descrito y representado una realización ilustrativa del objeto del invento, es evidente que son posibles diversas modificaciones de la misma dentro del alcance del invento, el cual no ha de considerarse, por lo tanto, limitado más que por el contenido de las reivindicaciones que siguen.

10

15

20

25

30



- REIVINDICACIONES -

1

5 Los puntos que como característica de novedad se presentan para que sean objeto de esta solicitud de Modelo de Utilidad en España, por VEINTE años, son los que se recogen en las reivindicaciones siguientes:

10 1ª.- Dispositivo nebulizador para administrar medicamento a un paciente, consistente en un recipiente de forma generalmente cilíndrica que tiene una entrada inferior para el aire y una salida superior del producto a administrar al paciente, caracterizado porque la entrada inferior consiste en un tubo concéntrico que va desde el fondo del recipiente hasta aproximadamente un tercio de la altura del mismo, terminando en la base inferior de un tronco de cono invertido dispuesto interiormente en el recipiente y cuya base mayor superior termina en su pared lateral aproximadamente a la mitad de su altura, teniendo dicho recipiente una tapa superior roscada exteriormente al mismo y que presenta un manguito de conexión para el elemento de aplicación a la boca del paciente, depositándose el medicamento a administrar en la base inferior del tronco de cono citado, desde donde se pulveriza al respirar el paciente ascendiendo por el recinto hasta la salida superior.

15

20

25

30 2ª.- Dispositivo según la reivindicación 1ª, caracterizado porque desde la base inferior o menor del tronco de cono, donde se deposita el medicamento, se extiende axialmente hacia arriba un vástago giratorio provis

1 to de aletas laterales fijas que favorecen la mezcla del medicamento con el aire o gas, que es administrado a través de un tubo que se extiende hacia abajo desde el tubo inferior concéntrico del dispositivo nebulizador.

5 3ª.- "DISPOSITIVO NEBULIZADOR PARA ADMINISTRAR MEDICAMENTO A UN PACIENTE".

Tal y como se ha descrito en la Memoria que antecede, representado en los dibujos que se acompañan y con los fines que se han especificado.

10 Esta Memoria consta de cinco hojas escritas a máquina por una sola cara.

Madrid, 30. MAR 1931

P.A.

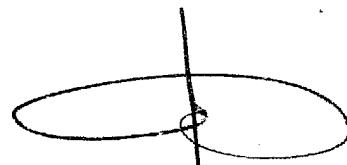
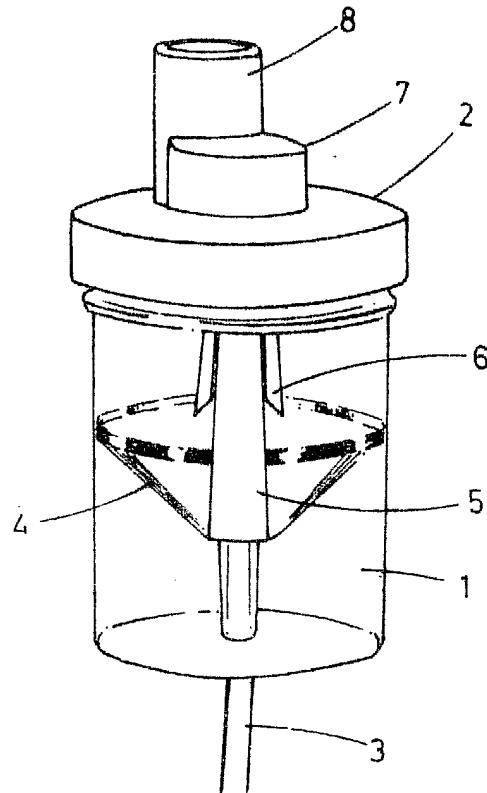

Alfonso Diez de Rivera
Por Poder

15

20

25

30



Alfonso Díez de Rivera
Por Poder