



ESPAÑA

19 ES 21 22	11 NUMERO 254239	10 Y
	FECHA DE PRESENTACION	

10 ENE. 1981

MODELO DE UTILIDAD

30 PRIORIDADES: 31 NUMERO	32 FECHA	33 PAIS
------------------------------	----------	---------

47 FECHA DE PUBLICIDAD	51 CLASIFICACION INTERNACIONAL Int. Cl. ³ B62F 17/02
------------------------	--

54 TITULO DE LA INVENCIÓN "FICHERO".	
---	--

71 SOLICITANTE (S) IMPRESOS Y MATERIAL DE ORGANIZACIÓN, S. L. (IMO)	
--	--

DOMICILIO DEL SOLICITANTE Barcelona, calle Amílcar, 126 bajos	
--	--

72 INVENTOR (ES)	
------------------	--

73 TITULAR (ES)	
-----------------	--

74 REPRESENTANTE Don Ignacio PONTI GRAU	
--	--

La presente invención se refiere a un fichero que, no obstante de ser de fabricación sencilla y económica, surte unos ventajosos efectos en su utilización, respecto a los utensilios que para el mismo fin se vienen empleando hasta la
5 fecha..

El aludido fichero se caracteriza, en líneas generales, por el hecho de estar constituido por una caja o receptáculo, abierto por su cara superior, cuyas caras internas de sus laterales están dotadas de unas guías contiguas a su fondo, y que arrancan de sus extremos infero posteriores, por
10 las que se desplazan los extremos de un eje al que quedan articulados los bordes correspondientes de unas cubetas internas, las cuales están dotadas de unos pivotes salientes de sus laterales susceptibles de acoplarse a unas guías inclinadas oblongas previstas en los laterales de la caja, de modo que
15 permiten adoptar a ambas unas posiciones combinadas tanto de apertura, en la que dichas cubetas forman un conjunto en ángulo, exponiendo las fichas depositadas, como de cierre en la que se mantienen paralelas y ocultas dentro de la caja, y en
20 cuya posición una de las cubetas adopta la función de tapa.

Los dibujos adjuntos muestran tan sólo a título de ejemplo, no limitativo del alcance de la presente invención, un caso práctico de realización de un fichero según las características descritas.

25 En dichos dibujos, la figura 1 es una vista en perspectiva frontal del fichero en la posición cerrada; la figura 2 es también una vista en perspectiva, pero mostrando al fichero en la posición abierta de uso; la figura 3 es una sec-

ción longitudinal del fichero en la posición cerrada, y la figura 4 es, asimismo, una sección igual a la representada en la figura 3, pero referida a la posición abierta del fichero.

Según la representación de los dibujos, que responden a una realización preferida, el fichero objeto de la invención está formado por una caja o receptáculo -1-, que configura la estructura general del mismo, por lo que puede adoptar las formas externas de presentación que más convengan a efectos de embellecer este utensilio.

La caja -1-, que está abierta por su cara superior, presenta la particularidad de estar dotada por las caras internas -2- de sus laterales -3- de unas guías paralelas -4-, contiguas a su fondo y que arrancan de sus extremos inferiores posteriores.

Estas guías -4- están operativamente dispuestas para que en ellas encajen y se desplacen longitudinalmente los extremos de un eje -5- al que quedan articulados conjuntamente los bordes correspondientes de unas cubetas -6- y -7-.

Ambas cubetas están dotadas de unos laterales -8-, de cuyas caras externas se prolongan unos pivotes -9- susceptibles de acoplarse y desplazarse a través de unas guías -10- oblongas no paralelas, de modo que permiten al conjunto formado por las cubetas -6- y -7- adoptar una posición combinada de apertura, en la que dichas cubetas forman un conjunto en ángulo, tal como muestran las figuras 2 y 4 de los dibujos, y en la que el grupo de fichas -11- queda apoyado sobre la pared de la cubeta -7- para facilitar su manipulación, y otra cerrada en la que al abatirse las mismas quedan paralelamente

dispuestas en el interior de la caja -1-, tal como quedan representadas en la figura 3 de los dibujos, y en cuya posición las fichas -11- quedan alojadas en la cubeta -6-.

5 Los dibujos permiten contemplar con todo detalle que, cuando el conjunto descrito se encuentra en la posición cerrada, la cubeta -7- se constituye en una tapa que cierra la parte abierta de la caja -1-.

Las ventajas que aporta este nuevo tipo de fichero son notables y evidentes. En efecto, una de dichas ventajas reside en el hecho de que cuando el fichero está cerrado las fichas alojadas en su interior quedan totalmente protegidas, ya que las cubre la cubeta -7-, la cual actúa a su vez de tapa, proporcionando efectos embellecedores al conjunto. Otra de las ventajas apuntadas consiste en que cuando el fichero está en posición abierta o de trabajo, las fichas -11- quedan colocadas de tal modo -en posición vertical- que su manipulación resulta extraordinariamente cómoda, posición que permite también que los datos que contienen queden expuestos con claridad al usuario.

20 Serán independientes del objeto de la presente invención los materiales empleados en los distintos elementos constitutivos del fichero, así como las formas y dimensiones tanto absolutas como relativas, de los mismos y, en consecuencia, todo cuanto no afecte a su esencialidad.

R E I V I N D I C A C I O N E S

1. Fichero, caracterizado esencialmente por el hecho de estar constituido por una caja o receptáculo, abierto por su cara superior, cuyas caras internas de sus respectivos laterales están dotadas de unas guías paralelas, contiguas a su fondo y que arrancan de sus extremos infero posteriores y por las cuales se desplazan longitudinalmente los extremos de un eje al que quedan articulados los bordes correspondientes de unas cubetas internas, las cuales están dotadas de unos pivotes salientes de sus laterales susceptibles de acoplarse a unas guías inclinadas oblongas previstas en los laterales de dicha caja, de modo que permiten adoptar a ambas cubetas unas posiciones combinadas de trabajo, una de apertura en la que dichas cubetas forman un conjunto en ángulo, exponiendo las fichas depositadas, y otra de cierre en la que se mantienen paralelas y ocultas dentro de la caja o receptáculo, y en cuya posición una de las cubetas adopta la función de tapa.

2. Fichero.

La presente memoria descriptiva consta de cinco hojas foliadas, escritas a máquina por una sola cara.

Barcelona, 8 de noviembre de 1980

IMPRESOS Y MATERIAL DE ORGANIZACIÓN, S. L. (IMO)

p.a.



FIG. 1

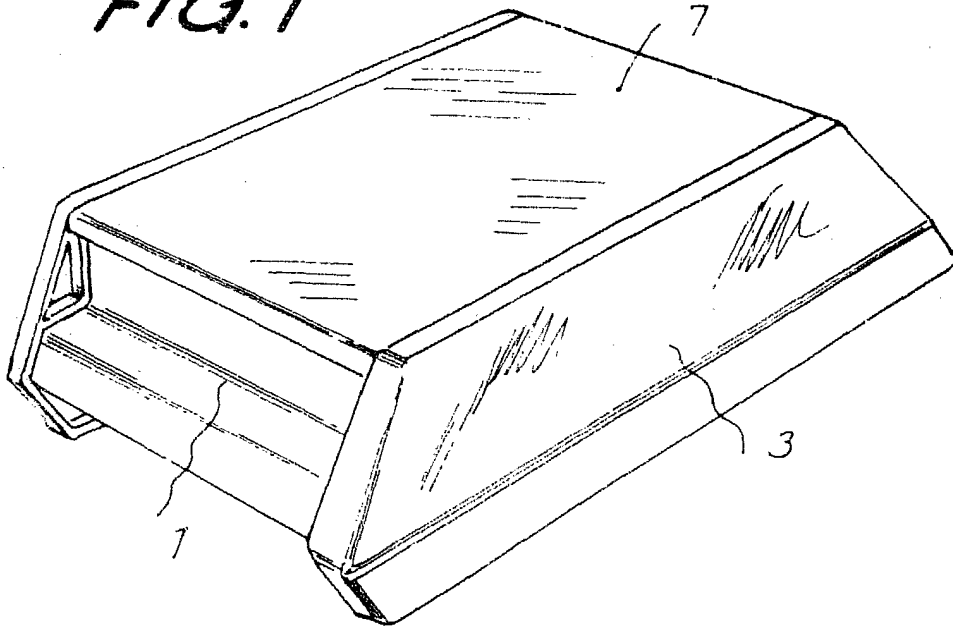
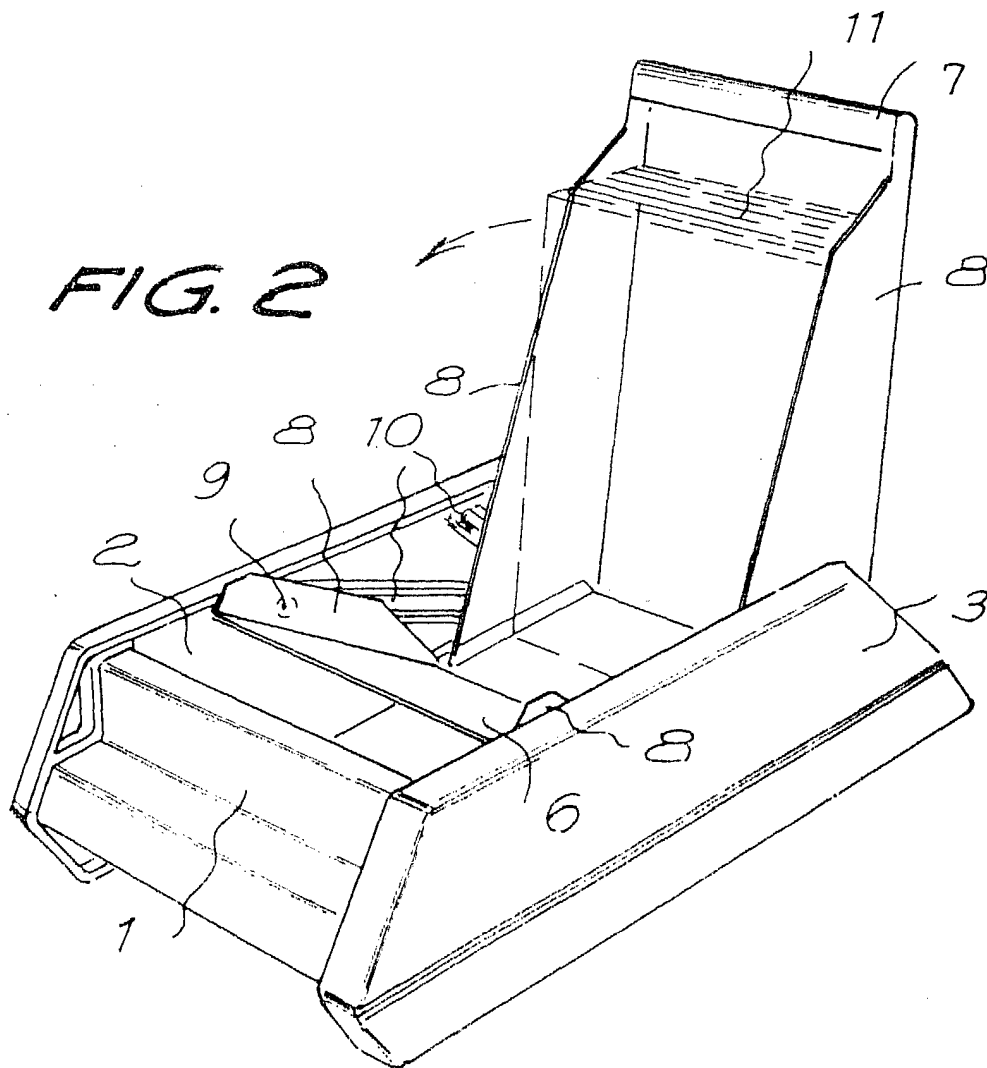


FIG. 2



Barcelona, 8 de noviembre de 1980
p.a.

30754/2

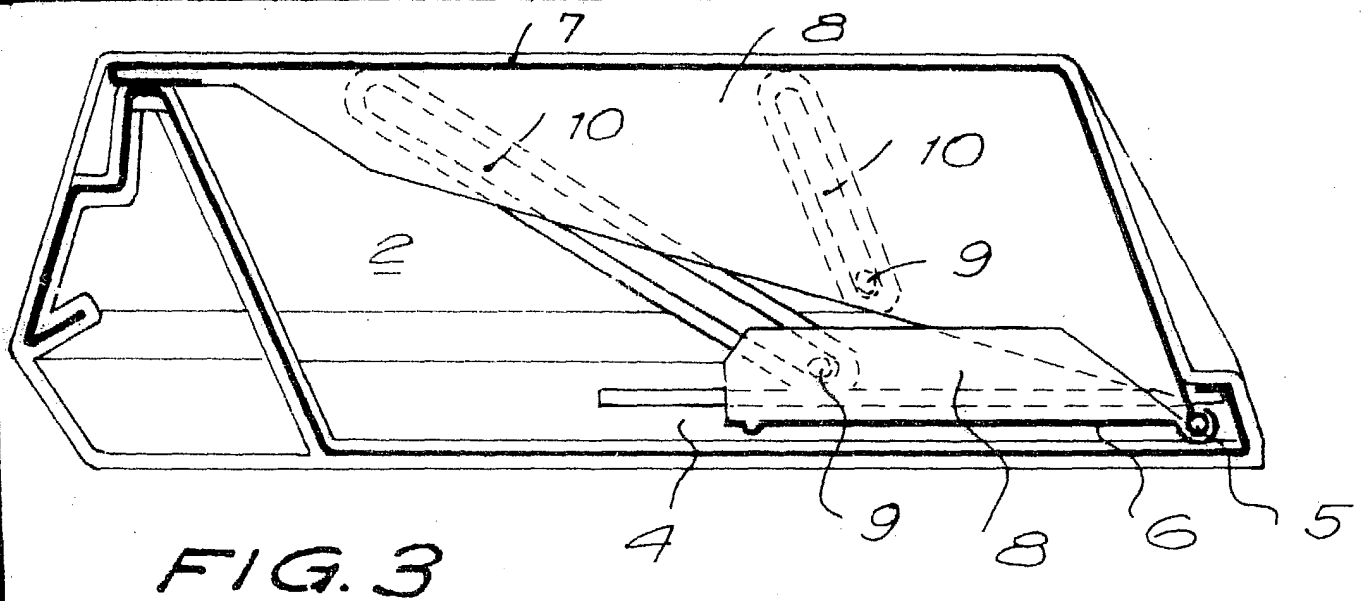


FIG. 3

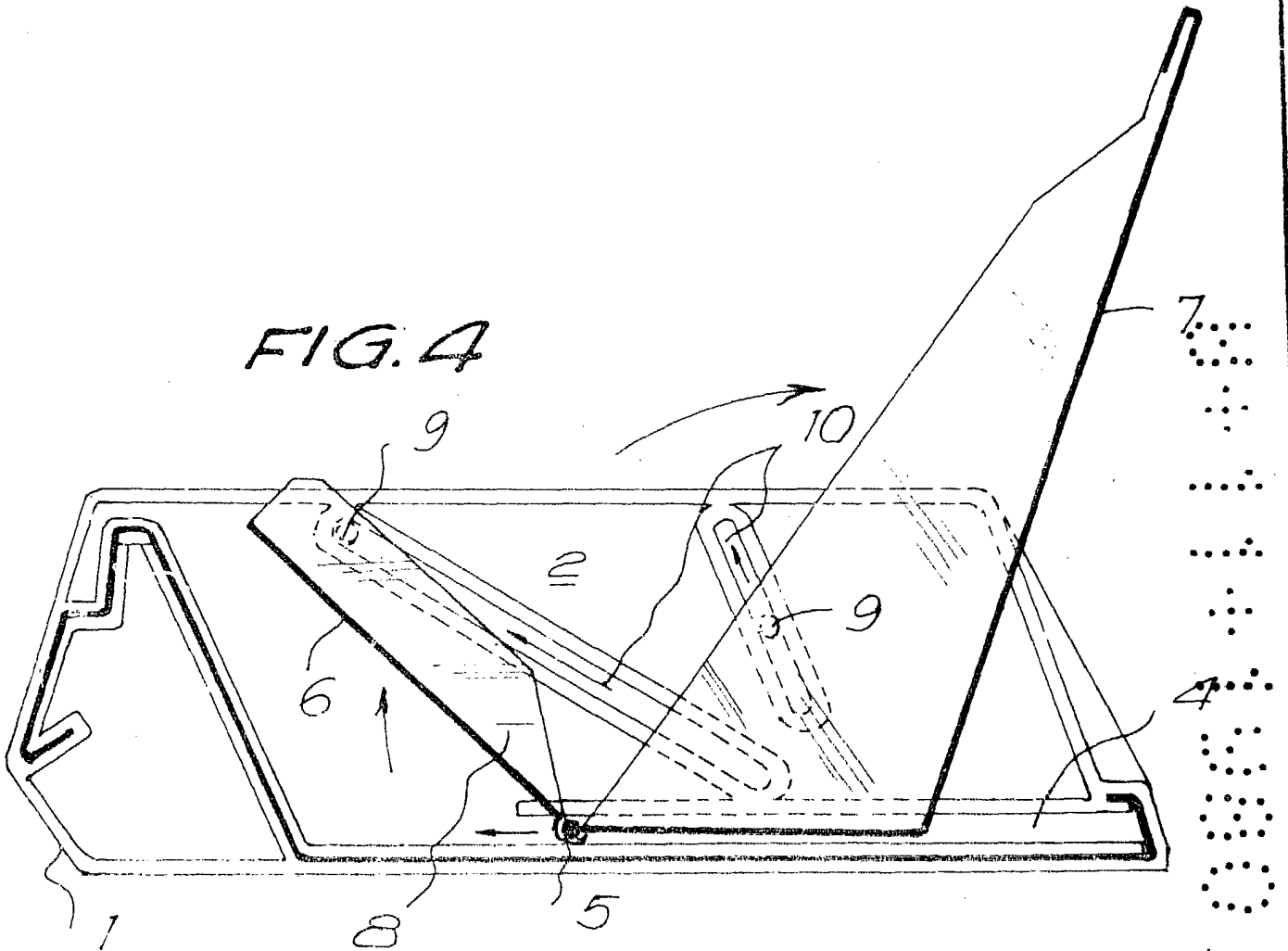


FIG. 4

Barcelona, 8 de noviembre de 1980
P.a.

30754/2