



ESPAÑA

18 ES

11

21

22

NUMERO

254.204

10 Y

FECHA DE PRESENTACION

24 Octubre 1980

MODELO DE UTILIDAD

16 MAR. 1981

30 PRIORIDADES:			..... ..... ..... ..... .....
31 NUMERO	32 FECHA	33 PAIS	
--	--	--	

47 FECHA DE PUBLICIDAD	51 CLASIFICACION INTERNACIONAL	..... .....
	B42 F 1102	

54 TITULO DE LA INVENCIÓN	..... .....
"Clip para encuadernar"	

71 SOLICITANTE (S)
D. ANTONIUS PAULUS TRUMPI

DOMICILIO DEL SOLICITANTE
Laforja nº 23, BARCELONA

72 INVENTOR (ES)
--

73 TITULAR (ES)

74 REPRESENTANTE
M. Curell Suñel

R-1576-21-II

MODELO DE UTILIDAD

por VEINTE años

solicitado en España a favor de D. ANTONIUSPAULUS TRUMPI, de nacionalidad española, domiciliado en calle Laforja nº.23, BARCELONA, por "Clip para encuadernar". - - - - -

5.

MEMORIA DESCRIPTIVA

La presente invención se refiere a un clip para encuadernar, siendo sus particularidades de mayor interés el ser de constitución muy simple, el facilitar su colocación por medio de un útil al efecto, y el de permitir sujetar con firmeza un numeroso rimero de hojas de papel, cartulina o similares. - - - - -

10.

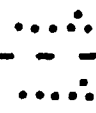
El clip de referencia se caracteriza porque está constituido por un fragmento de fleje elástico, doblado según una sección transversal sensiblemente triangular, que forma sendas mordazas cerradas, las cuales se prolongan lateralmente en unos apéndices en voladizo. - - - - -

15.

También se caracteriza la invención porque, preferentemente, los bordes de las mordazas están curvados divergentemente, en orden a constituir dos superficies curvas tangentes según una línea. - - - - -

20.

Otros objetos y características de la invención se irán dando a conocer en detalle a lo largo de la descripción que sigue, haciendo referencia a los dibujos ilustrativos que la acompañan. En los dibujos: - - - - -

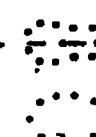


5. Figura 1, es una vista lateral del clip objeto de esta invención. - - - - -

Figura 2, es una vista en planta del mismo clip. - -



10. Figura 3, representa el clip de referencia visto en perspectiva, según su posición abierta para el encuadernado de un conjunto de hojas de papel. - - - - -



El expresado clip 1 consiste en una pieza de fleje elástico, preferentemente en acero, debidamente doblado para formar un perfil triangular en la forma representada por la figura 1, constando de una base 2 y de dos flancos 3. - - - - -

15. Los dos flancos 3 se cierran por contacto a presión entre sí, constituyendo los elementos de engrapado, o sea las mordazas que, teniendo el borde interior en curvatura, permiten sujetar los papeles sin producirles rasgadura. - - - - -

20. Los dos flancos 3 del clip 1 se prolongan en mutua divergencia formando un labio 4 a modo de embocadura para recibir los mencionados papeles u objetos para su engrapado, de modo que el contacto entre ambos flancos es tangencial. - - - - -

Además, las partes delanteras de los bordes laterales,

tienen un apéndice 5 en voladizo, lo cual tiene por objeto el facilitar su manipulación en el acto del engrapado, por medio de un útil idóneo. - - - - -

.....

5. El empleo del presente clip 1 tiene lugar causando la apertura de sus flancos 3, en la forma representada en la figura 3, con el objeto de introducir entre ellos un conjunto de hojas de papel 6 u otro artículo similar, de manera tal que, al ser seguidamente liberados dichos flancos o mordazas, se determina la sujeción a presión de las mencionadas hojas. - -

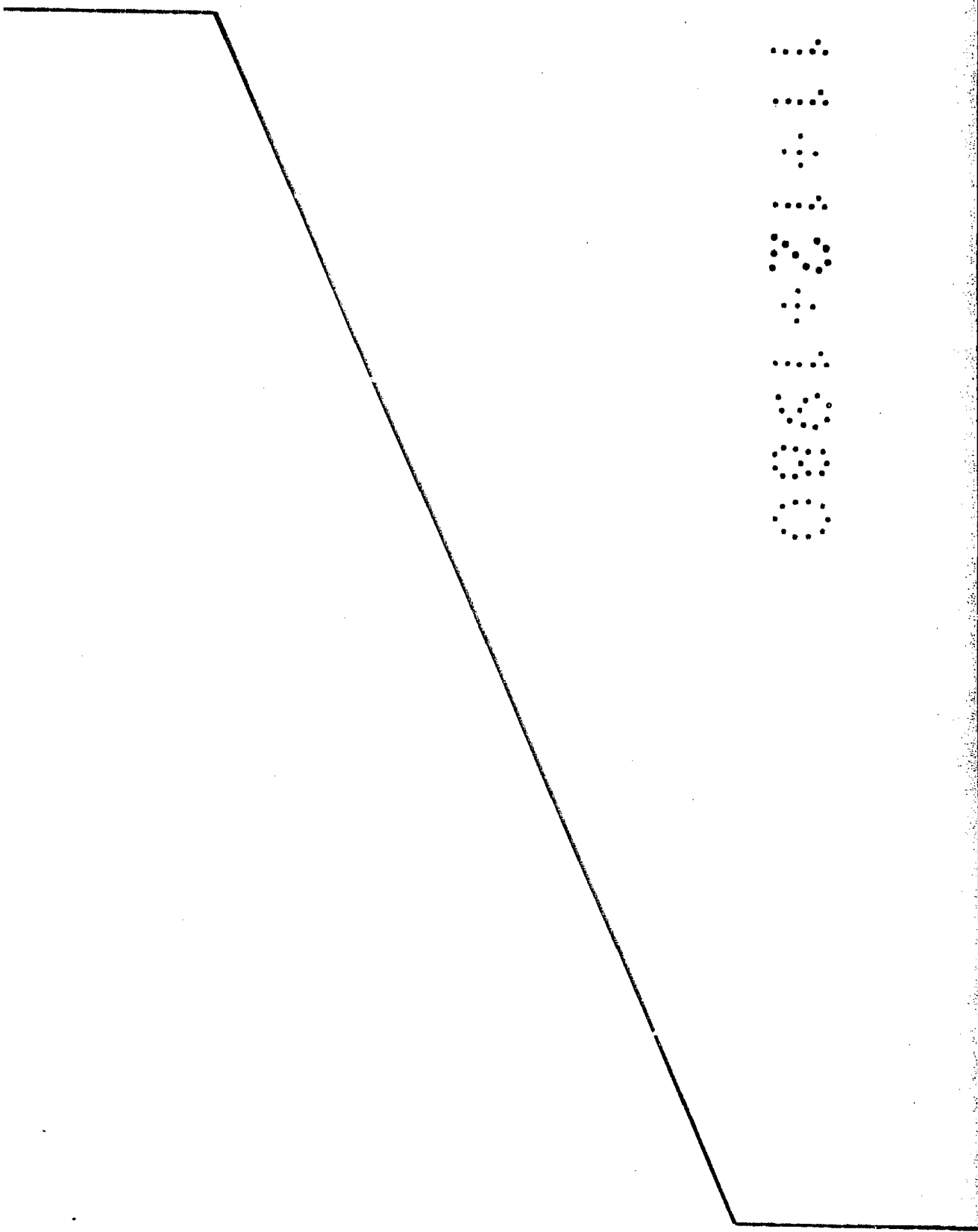
10. En caso necesario, es factible extraer el clip 1, ejerciendo el empuje necesario para que deslice y se separe de las referidas hojas 6, permitiendo ser reutilizado nuevamente. - -

15. Por cuanto se ha explicado se desprende que el presente clip 1 ofrece favorables condiciones, comparativamente con otros artículos análogos, tanto por la sencillez de su contextura, como de su manipulación, así como por su reducida envergadura que permite ser utilizado sin apenas ser apercibido ni causar obstáculo para el archivado de los papeles retenidos. - -

20. Descritas convenientemente las características de la invención, se hace constar que en la misma podrán introducirse cuantas variantes de detalle pueda aconsejar la experiencia, siempre que con ello no se modifique la esencialidad de la misma. - - - - -

A los efectos consiguientes, se declaran de novedad,

utilidad y propiedad para España, sus territorios y plazas de soberanía, las reivindicaciones que siguen. - - - - -



.....  
.....  
.....  
.....  
.....  
.....  
.....  
.....  
.....  
.....

REIVINDICACIONES

5. 1.- Clip para encuadernar, caracterizado porque está constituido por un fragmento de fleje elástico, doblado según una sección transversal sensiblemente triangular, que forma sendas mordazas cerradas, las cuales se prolongan lateralmente en unos apéndices en voladizo. - - - - -

10. 2.- Clip para encuadernar, según la reivindicación 1, caracterizado porque, preferentemente, los bordes de las mordazas están curvados divergentemente, en orden a constituir dos superficies curvas tangentes según una línea. - - - - -

3.- "CLIP PARA ENCUADERNAR". - - - - -

15. Todo ello conforme se describe y reivindica en la presente memoria que consta de cinco hojas, foliadas y mecanografiadas por una sola de sus caras, y de una lámina de dibujos que la ilustra.

BARCELONA, 24 OCT. 1980  
P.A. M. CURELL SUÑOL

*Curell*

FIG. 1

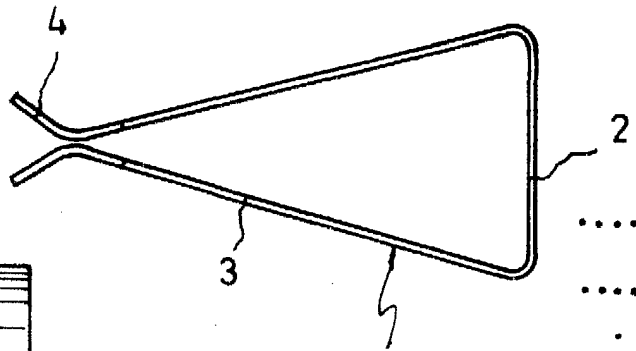


FIG. 2

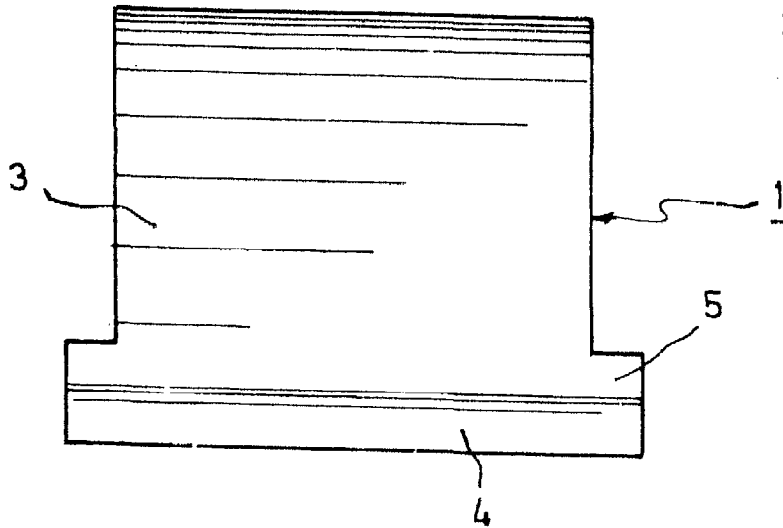
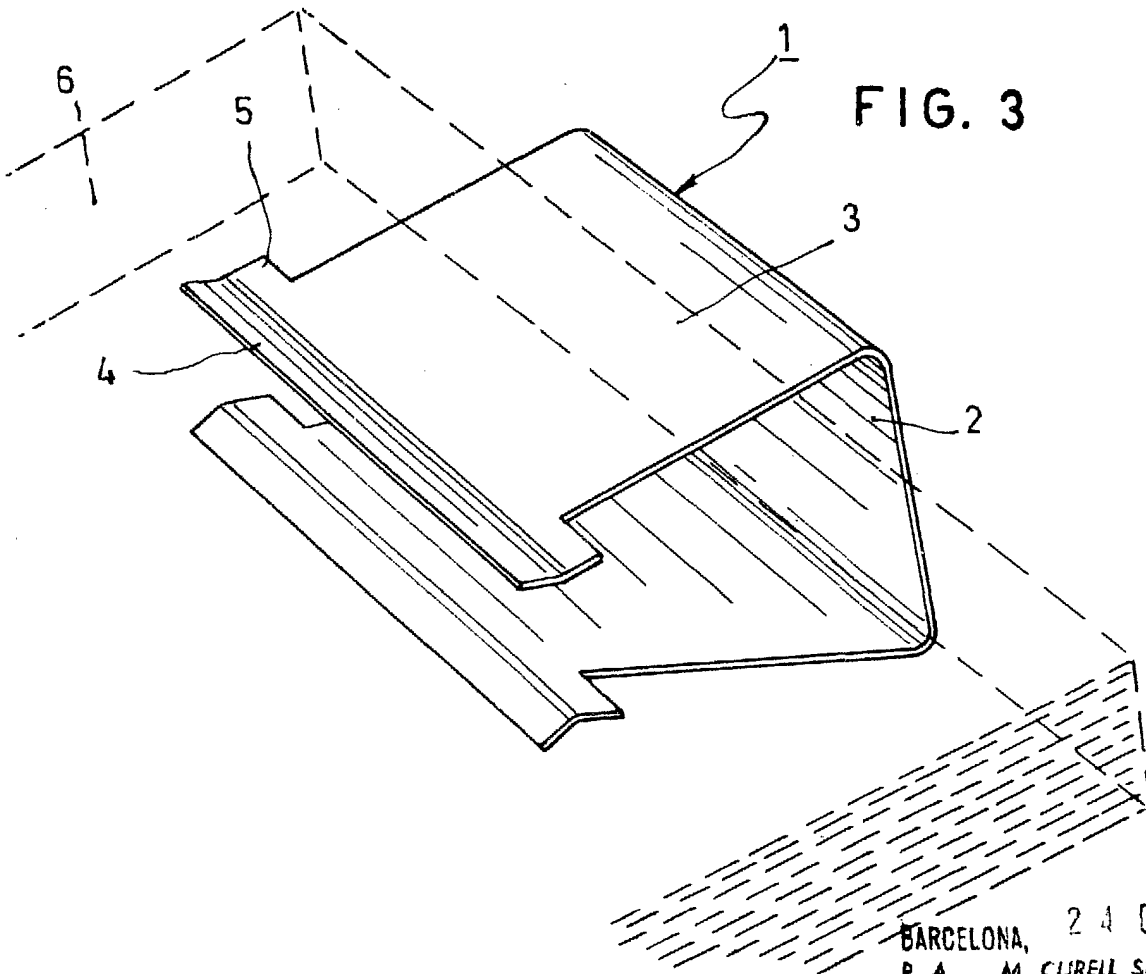


FIG. 3



BARCELONA, 24 OCT. 1980  
P. A. M. CURELL SUÑOL

*Trumpi*