

19 ES 11 NUM 254202 10 Y
21
22 FECHA DE PRESENTACION



ESPAÑA

16 ENE. 1981

MODELO DE UTILIDAD

30 PRIORIDADES: 31 NUMERO 32 FECHA 33 PAIS

47 FECHA DE PUBLICIDAD 48 ASIGNACION INTERNACIONAL
Cl. Cl. A 63 H 33/40

54 TITULO DE LA INVENCIÓN
"MOLINILLO DE JUGUETE".

71 SOLICITANTE (S)
D. JOSE LUIS PARRADO OTERO.

DOMICILIO DEL SOLICITANTE
C/ Santa Hortensia, nº 12.- MADRID.

72 INVENTOR (ES)
D. JOSE LUIS PARRADO OTERO.

73 TITULAR (ES)

74 REPRESENTANTE
MANUEL DIAZ VELASCO.

El presente Modelo de Utilidad tiene por objeto un molinillo de juguete provisto de una pluralidad de elementos giratorios constituidos por sendas ruedas, dispuestas en un mismo plano, que, a impulsos del viento, giran

5. al unísono.

Se trata, pues, de un nuevo tipo de molinillo que viene a mejorar, muy sensiblemente, el atractivo de este particular tipo de juguete en el que, hasta ahora, se venían utilizando uno ó, a lo sumo, dos elementos giratorios en forma de estrella de cuatro ó más puntas.

10.

La descripción de las características del objeto en cuestión se hará a continuación con ayuda de los dibujos de la adjunta hoja de planos, en los que se representa un modo de realización de la invención presentada a título de ejemplo y sin carácter limitativo, por lo que sus variantes de cualquier índole, mientras sean meramente accidentales y no determinen la obtención de un resultado industrial nuevo y distinto, deben considerarse incluidas dentro del ámbito de protección dimanante del registro que se solicita.

15.

20.

En la figura 1, se representa una vista en alzado, por detrás, de un molinillo según la invención, provisto de siete ruedas ó elementos giratorios.

En la figura 2, se representa una vista de perfil del molinillo ilustrado en la figura 1, con una de sus ruedas ó elementos giratorios verticalmente seccionada y ligeramente separada del conjunto.

25.

Según se aprecia en tales figuras, el mango (1) del molinillo -mango que puede estar constituido por una simple varilla ó por un tubo susceptible de contener con-

30.

fites, caramelos, etc.- presenta en su extremo superior, como parte solidaria del mismo ó como elemento amoviblemente acoplable a él, una especie de bastidor formado por un cerco hexagonal (2) cuyos vértices aparecen unidos entre sí por tres varillas (3) que se cortan entre sí en el centro.

De los vértices y centro del bastidor así formado emergen, por la parte anterior del mismo, sendos vástagos (4), a modo de arponcillos, que actúan como ejes de giro de otras tantas ruedas o elementos giratorios (5), a cuyo efecto se introducen y alojan amoviblemente en los correspondientes manguitos centrales (5a) de que dichas ruedas ó elementos giratorios van provistas.

Tales ruedas ó elementos giratorios 5 presentan, a modo de radios, una pluralidad de aspas o aletas (6), de perfil curvo, dotadas de la inclinación y curvatura más adecuadas para recibir el aire que ha de provocar su giro.

Interesa indicar que como variantes accidentales de la invención, incluídas por tanto dentro del ámbito de protección dimanante del registro que se solicita, deben considerarse las posibilidades de que el bastidor formado por el cerco 2 y las varillas 3, en vez de presentar una forma general hexagonal, tenga cualquier otra forma geométrica; así como que se aumente o disminuya el número de ruedas ó elementos giratorios ó se modifique su disposición.

N O T A.

=====

Descritos suficientemente el objeto del presente Modelo de Utilidad y sus diferentes partes, se declara que lo que constituye su esencialidad y para lo que se pide la correspondiente protección es lo que se concreta en las siguientes reivindicaciones:

1ª.- Molinillo de juguete, caracterizado por que el asta o mango del mismo presenta en su extremo superior, como parte solidaria del mismo ó amoviblemente acoplable a él, una especie de bastidor provisto, en su parte anterior, de una pluralidad de arponcillas en los que van montados, también amoviblemente y con posibilidad de giro libre, sendas ruedas cuyos radios están constituidos por múltiples aspas o aletas dotadas de la inclinación y curvatura adecuadas para recibir el aire que ha de provocar su giro.

2ª.- Molinillo de juguete.

Todo según se describe en la presente Memoria, que consta de tres hojas, debidamente foliadas y escritas a máquina por una sola de sus caras, y se representa en la adjunta hoja de dibujos.

Madrid, 6 de noviembre de 1.980.

EL AGENTE:

J. D.

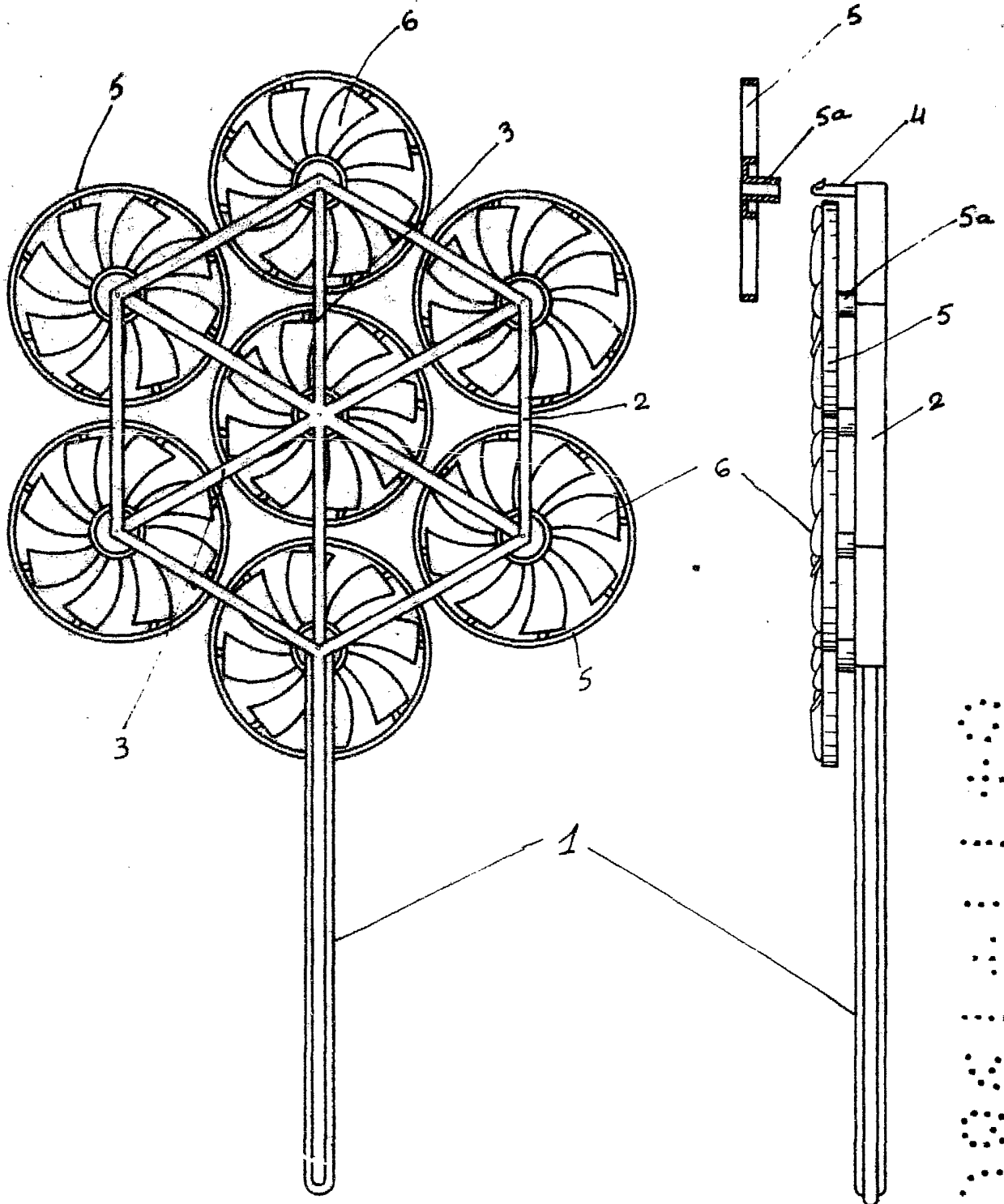



Fig.1

Fig.2

ESCALA VARIABLE
MADRID

EL AGENTE

[Handwritten signature]