



ESPAÑA

10 ES	11	NUMERO	16 Y
	21	254187	
	22	FECHA DE PRESENTACION	
		6-NOV-80	

MODELO DE UTILIDAD 0 HR. 1981

16 MAR. 1981

30 PRIORIDADES:	32 FECHA	33 PAIS
31 NUMERO		
-----	-----	-----

47 FECHA DE PUBLICIDAD	51 CLASIFICACION INTERNACIONAL
	Int. Cl. A63F3/06

64 TITULO DE LA INVENCIÓN

DISPOSITIVO SELECTOR E IMPULSOR DE BOLAS EN BOMBOS DEL JUEGO DE BINGO Y LOTERIA.

71 SOLICITANTE (S)

D. Juan Sanz Sanz

DOMICILIO DEL SOLICITANTE

SAN ADRIAN DE BESOS (Barcelona).- Tibidabo, 45-47

72 INVENTOR (ES)

El propio solicitante

73 TITULAR (ES)

D. Juan Sanz Sanz

74 REPRESENTANTE

Luis Ruiz Palacios
Marqués de Sta. Ana, 30
M A D R I D - 10

El Modelo de Utilidad que nos ocupa, tal y como su enunciado indica, ha de recaer sobre un dispositivo selector e impulsor de bolas en bombos del juego de bingo y lotería, que viene a simplificar a todos los conocidos hasta el presente, asegurando con ello un perfecto cometido en su función que permite simplificar y asegurar con mayor frecuencia su función.

La esencialidad de la invención recae en haber dotado al bombo contenedor de las bolas, en su parte inferior de una boca de salida de éstas, complementado exteriormente con una pieza a modo de gancho con un remate plano, suficiente para sostener una bola, mientras que la base receptora y clasificadora de las bolas, cuenta con un puente estratégico que al ejercer la rotación del tambor y posar una bola sobre la superficie del gancho, éste, podrá pasar por su parte alta por la garganta originada en dicho puente, pero no así la bola que al tropezar con las paredes laterales del puente, la expulsará hacia el tablero clasificador.

Para la mejor comprensión de la memoria que nos ocupa, se acompaña una hoja del dibujo, en la que la figuras representadas nos muestran secciones convenientes y fragmentadas de sendas vistas de actuación del conjunto y en ambas figuras, la valoración numérica es la siguiente:

- 1.- Bombo contenedor de las bolas.
- 2.- Pieza-gancho retenedora de las bolas a impulsar.
- 3.- Boca de salida de las bolas procedentes del bombo -1-
- 4.- Rampa de deslizamiento de las bolas -9-, dispuesta en la superficie receptora -8-.

5.- Extremo libre del gancho -2- receptor de la bola -9-.

6.- Puente dispuesto sobre el tablero de superficie -8-.

7.- Zona de apertura superior del puente -6-.

8.- Tablero de superficie.

5.- 9.- Bolas.

La organización del Modelo de Utilidad que nos ocupa, se lleva a cabo de la siguiente manera.

10.- El bombo -1- contenedor de las bolas al ser accionado en sentido rotatorio, permite en una de sus fases, depositar una de las bolas -9- en la pala receptáculo -5-, por cuanto se ha deslizado a través de la boca -3- y discurrir a lo largo del gancho -2- hasta quedar, como anteriormente se dice posada en el receptáculo -5-.

15.- Al proseguir su recorrido giratorio, dicho gancho -2- ha de pasar forzosamente por el puente -6- y a través de la abertura o garganta -7- situada en la parte superior.

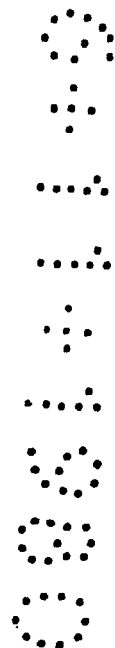
20.- Teniendo en cuenta que el brazo del gancho -2- y cazoleta -5- del mismo pueden hacerlo sin impedimento alguno, la bola -9- posada sobre él, no puede hacerlo y sí por el contrario contra las paredes laterales del puente -6-, por ser estas de tamaño más reducido que el perímetro de la bola -9-, siendo ésta desplazada bruscamente hacia el exterior y necesariamente sobre la rampa -4- del tablero -8- y consiguientemente viene a quedar depositado en el selector de dicho tablero -8- para ser contabilizado su valor en el juego.

25.- Serán independientes del objeto de la presente invención, los materiales, formas, colores y dimensiones y en general todo cuanto no altere, cambie o modifique la esencialidad de la in.

vención.

Descrita suficientemente la naturaleza y objeto de este Modelo de Utilidad, se hace constar que las características esenciales sobre las que ha de recaer la concesión el mismo están comprendidas en las notas reivindicatorias que en la página siguiente se detalla.

5.-



REIVINDICACIONES

5.- 1ª.- Dispositivo selector e impulsor de bolas en bombos del juego de bingo y loteria, caracterizado por comprender la disposición de un bombo contenedor de bolas que al ser accionado en sentido rotatorio permite en una de sus fases, depositar una de las bolas contenidas en la pala receptáculo que figura en el terminal de un gancho solidario a la boca de salida del tambor.

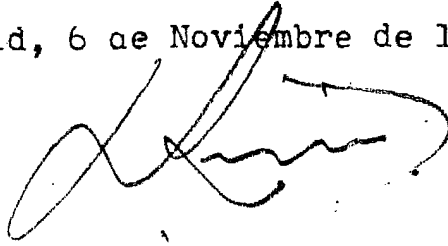
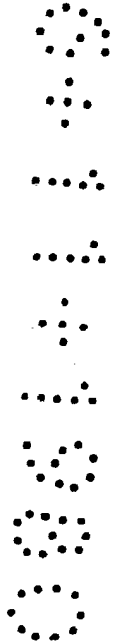


10.- 2ª.- Dispositivo selector e impulsor de bolas en bombos del juego de bingo y loteria, según reivindicación anterior, caracterizado por haberse previsto sobre la plataforma de juego, la disposición de un puente con un corte o boca superior, a través del cual pasa el gancho comportador de la bola sin interrupción, pero que al ser la bola de mayor diámetro que la luz del puente, esta se ve necesariamente impulsada al exterior al rozar con las paredes del puente, cayendo sobre una rampa de que va dotado el tablero de juego, para a su vez ser encaminada al receptáculo selector que figura en el tablero del juego.

20.- 3ª.- DISPOSITIVO SELECTOR E IMPULSOR DE BOLAS EN BOMBOS DEL JUEGO DE BINGO Y LOTERIA.

Todo ello tal y como se describe y reivindica en la memoria que antecede que consta de SEIS hojas escritas a máquina por una sola de sus caras y planos que la ilustran.

Madrid, 6 de Noviembre de 1.980

A handwritten signature in black ink, appearing to be 'Luis', written in a cursive style.

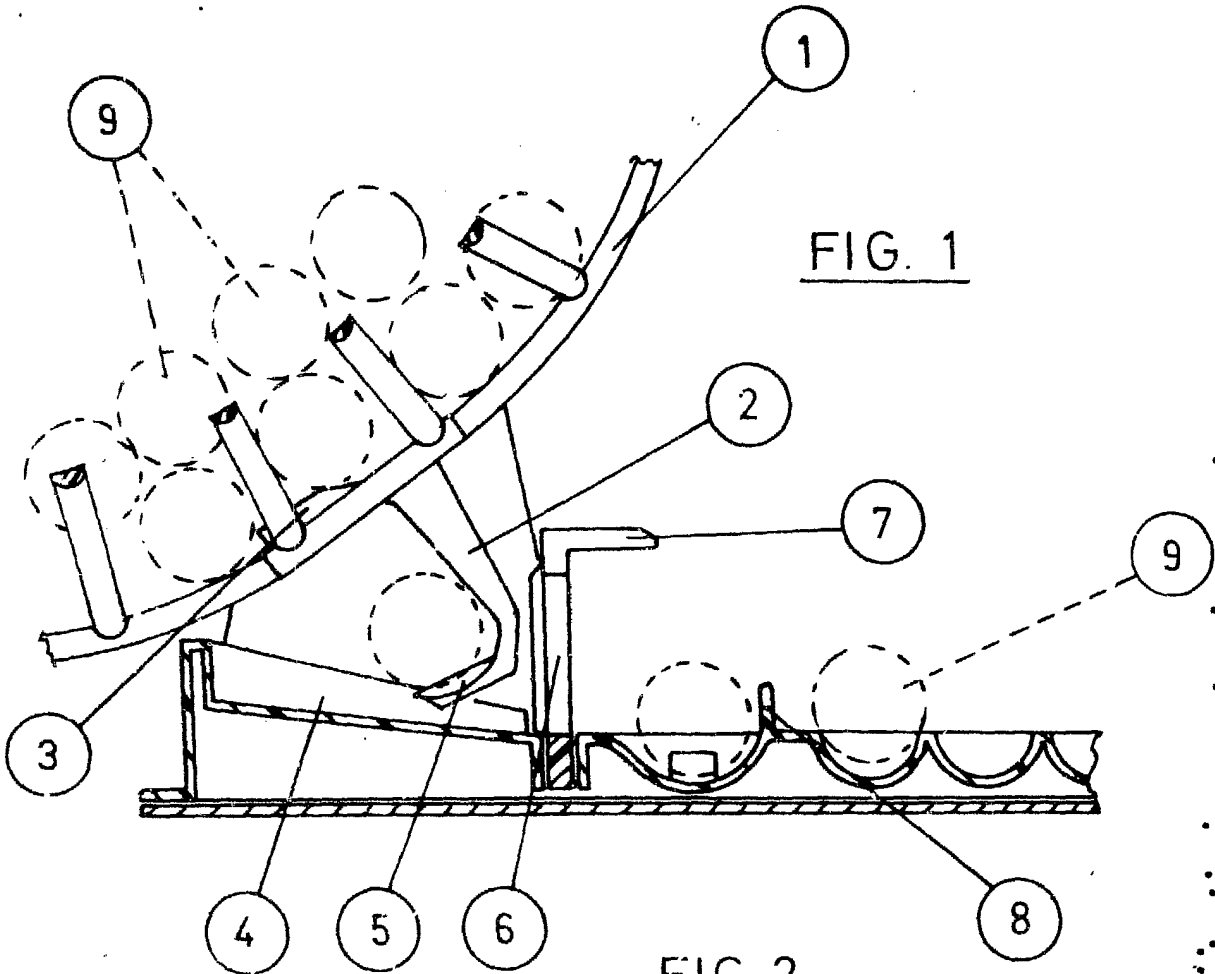
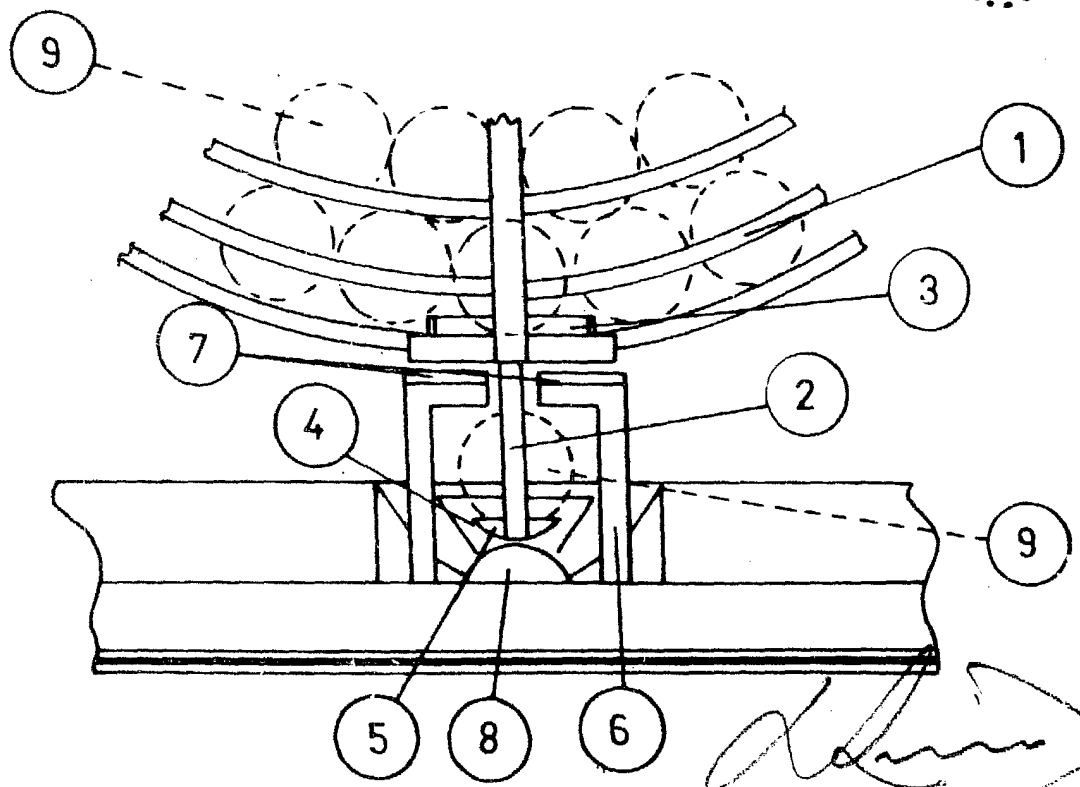


FIG. 2



ESCALA VARIABLE