



ESPAÑA

(19) ES	(11) NUM. <b>254186</b>	(10) Y
(21)	(22) FECHA DE PRESENTACION	
	6-NOV-80	

MODELO DE UTILIDAD

16 MAR. 1981

(30) PRIORIDADES:	(32) FECHA	(33) PAIS
(31) NUMERO		
-----	-----	-----

(47) FECHA DE PUBLICIDAD		(B1) CLASIFICACION INTERNACIONAL
		A63F 516 <sup>0</sup>

(54) TITULO DE LA INVENCIÓN	
RULETA PERFECCIONADA.	

(71) SOLICITANTE (S)	
D. Juan Sanz Sanz	

DOMICILIO DEL SOLICITANTE	
SAN ADRIAN DE BESOS (Barcelona).- Tibidabo, 45-47	

(72) INVENTOR (ES)	
El propio solicitante	

(73) TITULAR (ES)	
D. Juan Sanz Sanz	

(74) REPRESENTANTE	
Luis Ruiz Palacios Marqués de Sta. Ana, 30 M A D R I D - 10	

El Modelo de Utilidad que nos ocupa, tal y como su enunciado indica ha de recaer sobre una ruleta de juego que perfecciona a todas las existentes hasta la presente en el mercado, mejorandolas en su organización, lo que conlleva una función mas meritoria por cuanto asegura la permanencia de la bola o testigo ejecutora de la suerte y de ahí que, el solicitante en su calidad de fabricante de este tipo de articulos para juegos haya considerado ponerlo al amparo de las leyes reguladoras que en materia de Propiedad Industrial, rigen en nuestro pais.

Sabido es que las ruletas de juego al uso adolecen de defectos, de que, dada la velocidad que desarrolla el elemento rotor por la sensibilidad de su impulso, es muy frecuente que la bola testigo sea impulsada fuera del área de juego con el consiguiente contratiempo para los jugadores y como única solución aceptable, es esperar a que disminuya la velocidad rotatoria de la ruleta para en este caso arrojar la bola y cumplir su misión, pero lo cierto es que ello puede prestarse a manipulaciones, habiendo sido superado este inconveniente mediante la creación de un remate que cumple la función deseada de dicho elemento de juego.

Esencialmente consiste en una cresta estudiada funcionalmente que, formando cuerpo íntimo con la pieza receptora del conjunto, permite establecer interiormente un sector curvado que impide a la bola durante su centrifugación en el interior del recipiente, saltar al exterior, por cuanto siempre tropezará con las paredes interiores de este collarín y con ello, se verá obligada a permanecer en su fase de rotación y

tantas veces pretenda salir al exterior por impulso, volverá a tropezar con los extremos libres de dicha cresta o collarín lanzandola hacia el fondo.

5.- Para la mejor comprensión de la memoria que nos ocupa, se acompaña una hoja de dibujos en los que equitativamente se ha representado un sector sobre el cual ha de recaer la novedad de la invención y la numeración que en dicho dibujo consta, tiene el siguiente valor.

1.- Receptáculo general.

10.- 2.- Collarín circular a modo de cresta dispuesta en la encimera del recipiente -1-.

3.- Sector interior curvado del collarín o cresta -2-.

4.- Bola de juego.

15.- La organización del Modelo de Utilidad que nos ocupa, se lleva a cabo de la siguiente manera.

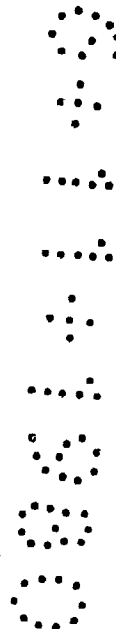
El recipiente colector del conjunto -1-, queda rematado superiormente por una cresta o collarín que intima con el conjunto, que presenta la particularidad de mostrar sendas prolongaciones que sobresalen de las superficies de dicho

20.- recipiente a modo de pestañas, de las cuales la que se desplaza hacia el interior por el -2-, origina una prolongación desproporcionada en tamaño y curvatura, que permite originar una garganta interior curvada -3- y circundante, de forma que

25.- tantas veces tropieza con sus paredes interiores la bola -4- ésta será impulsada nuevamente hacia abajo y durante la función de rotación de la misma hasta que por inercia haya de caer al fondo del recipiente -1-.

Serán independientes del objeto de la presente invención los materiales, formas, colores y dimensiones y en general todo cuanto no altere, cambie o modifique la esencialidad de la invención.

5.- Descrita suficientemente la naturaleza y objeto de este Modelo de Utilidad, se hace constar que las características esenciales sobre las que ha de recaer la concesión del mismo están comprendidas en las notas reivindicatorias que en la página siguiente se detalla.



REIVINDICACIONES

- 1ª.- Ruleta perfeccionada, caracterizada por contar con un recipiente colector del conjunto, rematado superiormente por una cresta o collarín que intima con el conjunto en toda su superficie superior circular, la cual muestra sendas prolongaciones que sobresalen de las paredes del receptáculo a modo de pestaña, de las cuales la que se desplaza hacia el interior, origina una prolongación desproporcionada en tamaño y curvatura, que permite originar una garganta interior, curvada y circundante, de forma que tantas veces conecte con dichas paredes interiores la bola-testigo será impulsada nuevamente hacia abajo hasta que por inercia haya de caer al fondo de dicho recipiente.
- 5.-
- 10.-

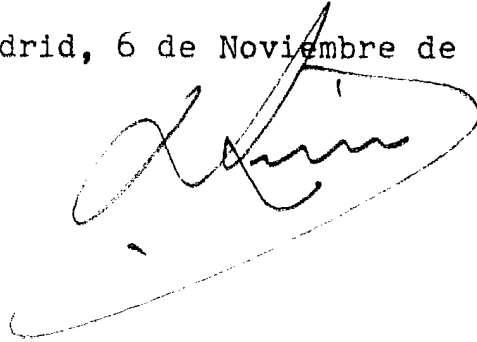
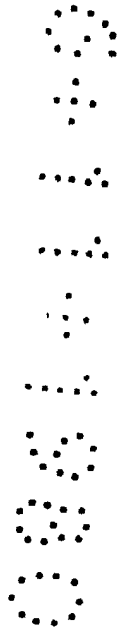
2ª.- RULETA PERFECCIONADA.

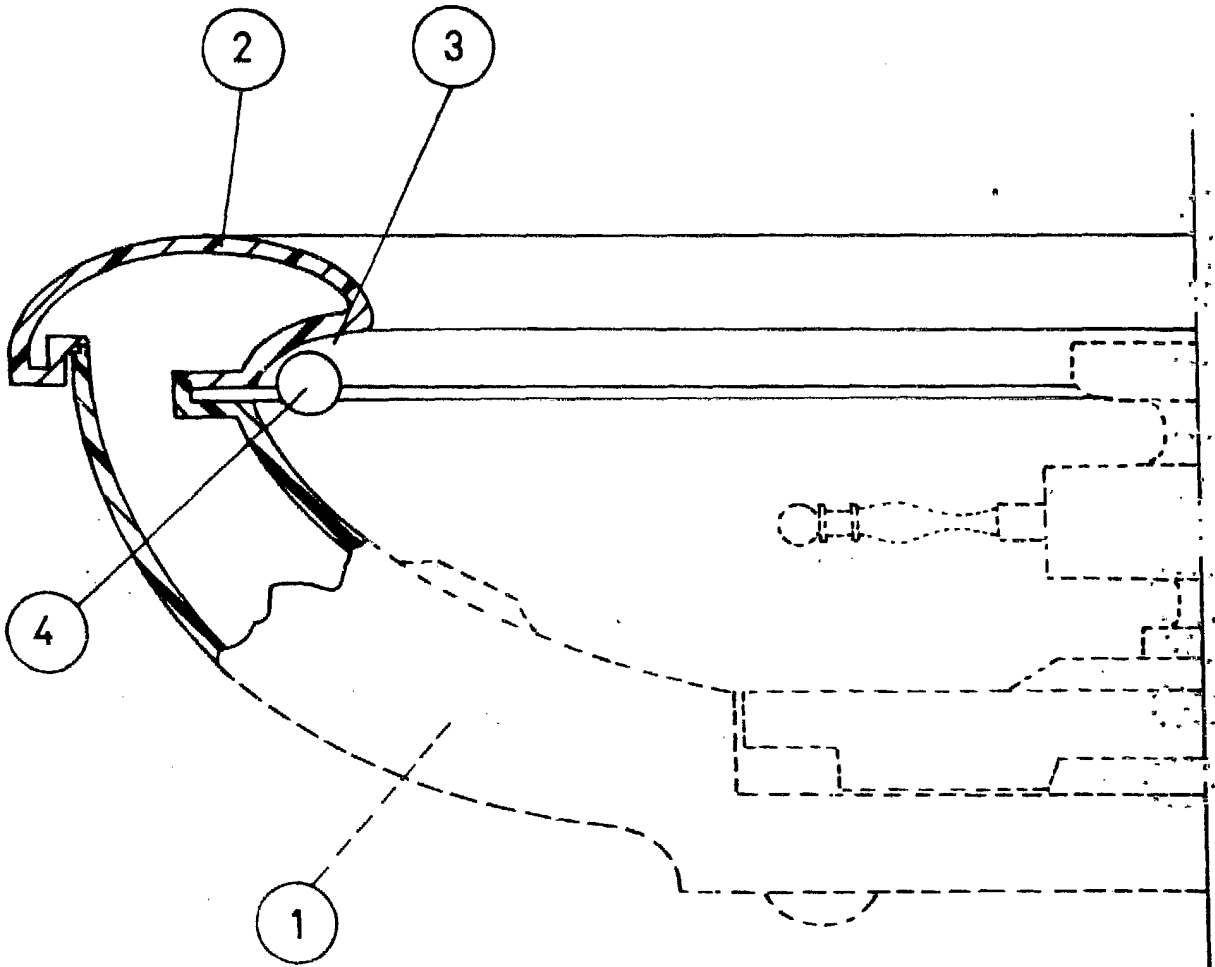


-----

Todo ello tal y como se describe y reivindica en la memoria que antecede que consta de SEIS hojas escritas a máquina por una sola de sus caras y planos que la ilustran.

Madrid, 6 de Noviembre de 1.980

A handwritten signature in black ink, appearing to be 'L. Quiñones', written over a large, sweeping horizontal line that underlines the signature.



ESCALA VARIABLE