

254185



254185

MEMORIA DESCRIPTIVA

que se acompaña a la solicitud de

UNA PATENTE DE INVENCION

a favor de D. Agustín GUTIERREZ de Baro, residente en  
BILBAO, Zabala, 25-4º int.,

por:

"MAQUINA CEPILLADORA PORTATIL"

#####

La presente Memoria se refiere, como su enun-  
ciado indica a una maquina cepilladora portátil de accio-  
namiento eléctrico por motor, diseñada para sustituir en  
el trabajo de la madera a las garlopas.

5

Esta nueva máquina es de gran interés pues me-  
jora el rendimiento de los carpinteros al mecanizar la -  
faena que exigía un notable esfuerzo físico, resultando  
por otra parte más perfecto el trabajo.

254185



A continuación se hará una detallada descripción de la invención con referencia a los planos que se acompañan en los cuales se represente, a simple título -  
10 de ejemplo, no limitativo, una forma preferente de realización susceptible de todas aquellas modificaciones de detalle que no alteren fundamentalmente sus características  
15 esenciales.

Dichos dibujos ilustran:

En la figura 1, una vista lateral de la máquina.

En la figura 2, una vista en planta de la misma máquina.

20 En la figura 3, una sección vertical central.

En la figura 4, una sección horizontal quebrada según la línea A-A- de la figura 1.

En la figura 5, otra sección vertical, normal a la anterior.

25 Según el ejemplo de ejecución representado la citada máquina cepilladora portátil preconizada está integrada por un cuerpo de fundición (1), con un perfil lateral en forma similar a una bota, desprovisto de costados. Dos tapas laterales (2-3) atornilladas al cuerpo,  
30 cierran sus cotados, sirviendo una de ellas (2) de soporte a los rodamientos de bolas de los ejes del motor (10) y del portacuchillas (5).

Los otros extremos de los ejes citados, van apoyados sobre los rodamientos montados en una pared vertical interior (11). Entre esta pared interior y la otra  
35 tapa (3) queda una cámara donde van las poleas del rotor (10) y del eje del portacuchillas (5).

Inferiormente la máquina queda cerrada por una placa (4) unida al cuerpo (1) de la máquina por unas  
40 bisagras (7) dispuestas en la parte anterior y por un -



tornillo (8), dispuesto en la posterior, que sirve además para regular la inclinación de la topa y por tanto la profundidad de corte.

45 En el cuerpo de fundición (1) de la máquina se han previsto un asa (12) para sujeción de la máquina, y un conducto de salida de virutas (13).

50 La forma, dimensiones y materiales, podrán ser variables y en general cuanto sea accesorio y secundario, siempre que no altere, cambie o modifique, la esencialidad del objeto que se describe.

Los términos en que queda redactada esta Memoria son ciertos y fiel reflejo del objeto descrito, debiéndose tomar con carácter amplio y nunca en forma limitativa.

55 El peticionario se reserva el derecho de obtener los certificados de adición correspondientes por las mejoras o perfeccionamientos que en lo sucesivo pudiere aconsejar la práctica.

N O T A

60 Describas suficientemente la naturaleza y alcance de la invención, así como lo manera de llevarla a cabo, se reivindican a título privativo las siguientes particularidades características sobre las cuales ha de recaer la



254.85

concesión del privilegio de PATENTE DE INVENCIÓN, que se solicita.

05 1ª.- Máquina cepilladora portátil, caracterizada por comprender un cuerpo de función sin costados, cerrado por dos tapas atornilladas dentro del cual quedan alojados un motor eléctrico en la parte posterior y una fresa cilíndrica de cuchillas resaciables en la parte anterior, teniendo ambos sus ejes paralelos y horizontales

70

2ª.- Máquina cepilladora portátil según reivindicación primera, caracterizada por disponerse una tapa inferior de cierre, unida a dicho cuerpo por una bisagra de emplazamiento anterior que permite variar la inclinación mediante un tornillo de regulación dispuesto en el extremo opuesto, a modo de lograr que las cuchillas, que asoman por una ventana prevista en la tapa, tengan la profundidad de corte precisa en cada caso.

75

3ª.- Máquina cepilladora portátil según reivindicaciones anteriores caracterizada, porque los ejes del motor y la fresa van apoyados por un extremo en los rodamientos dispuesto en una de las tapas laterales, y por el otro en un tabique interior vertical previsto en el referido cuerpo, quedando entre este tabique y la otra tapa lateral una cámara donde van las poleas de ambos ejes y la correa que los une.

80

85

4ª.- Una máquina cepilladora portátil conforme a las reivindicaciones que anteceden caracterizada por establecerse en el cuerpo de la máquina un conducto para salida de la viruta por la parte superior, que recoge la viruta desde el borde de corte de la fresa.

90

5ª.- "UNA MÁQUINA CEPILLADORA PORTÁTIL".

254.85



Todo según queda expuesto en la precedente Memoria que consta de cinco hojas foliadas y mecanografiadas por una sola cara y hoja de dibujos que a la misma se acompaña.

Madrid, 15 de Diciembre de 1959.

Por autorización del interesado.-

*Modesto Polo*

*J. J. Sanchez*

A large, stylized handwritten signature or scribble that extends across the lower right portion of the page. It appears to be a signature, possibly of the same person as the text above it, but is highly stylized and difficult to decipher.



FIG. 1

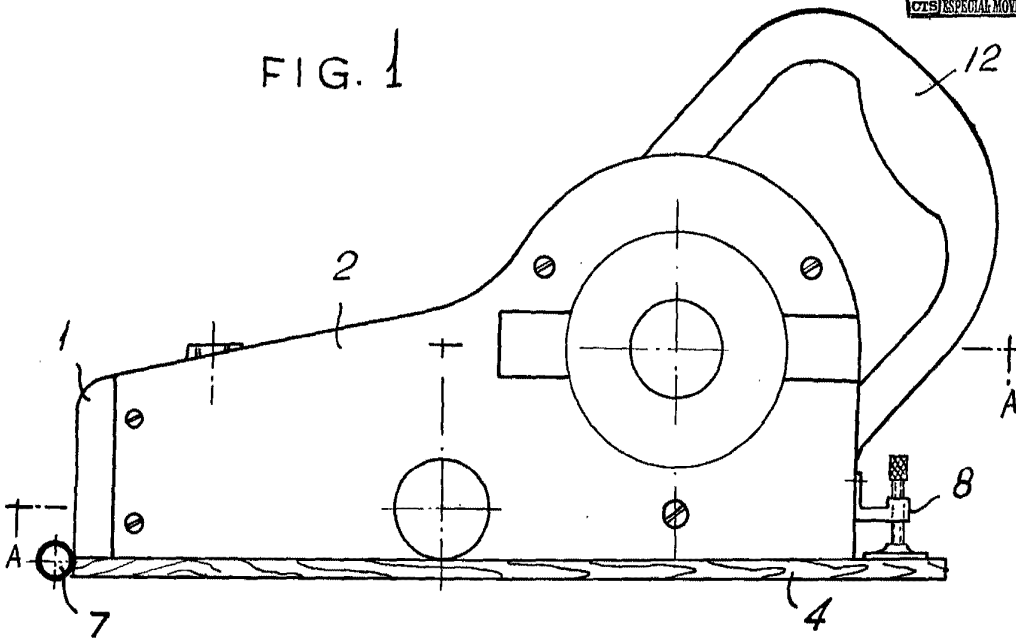
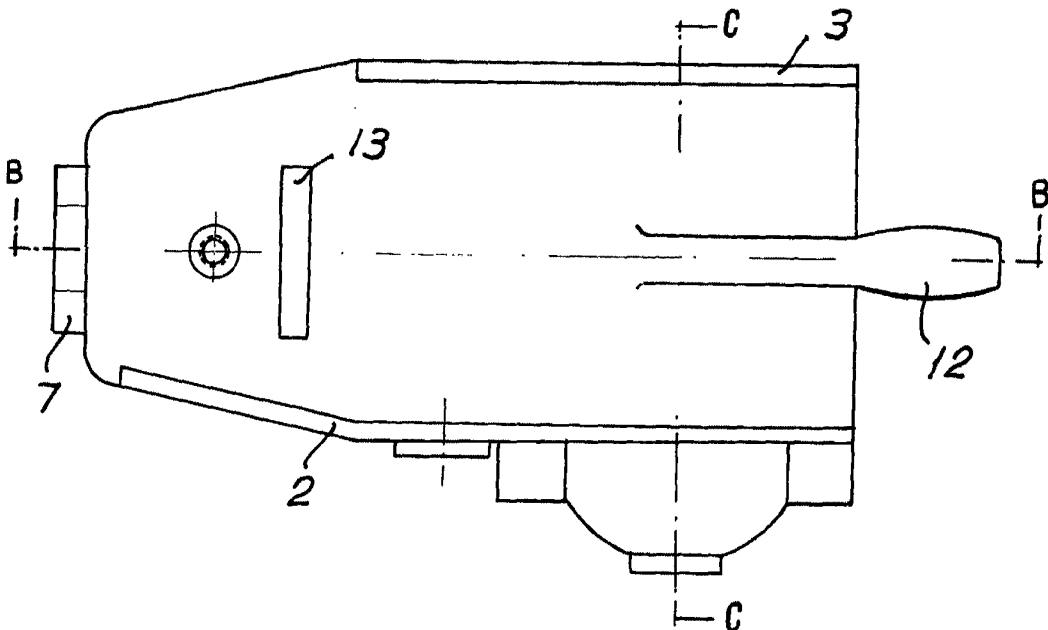


FIG. 2

254185



Madrid. 15 DIC. 1959

*Modesto P. P.*  
*all*

ESCALA VARIABLE

FIG. 3.

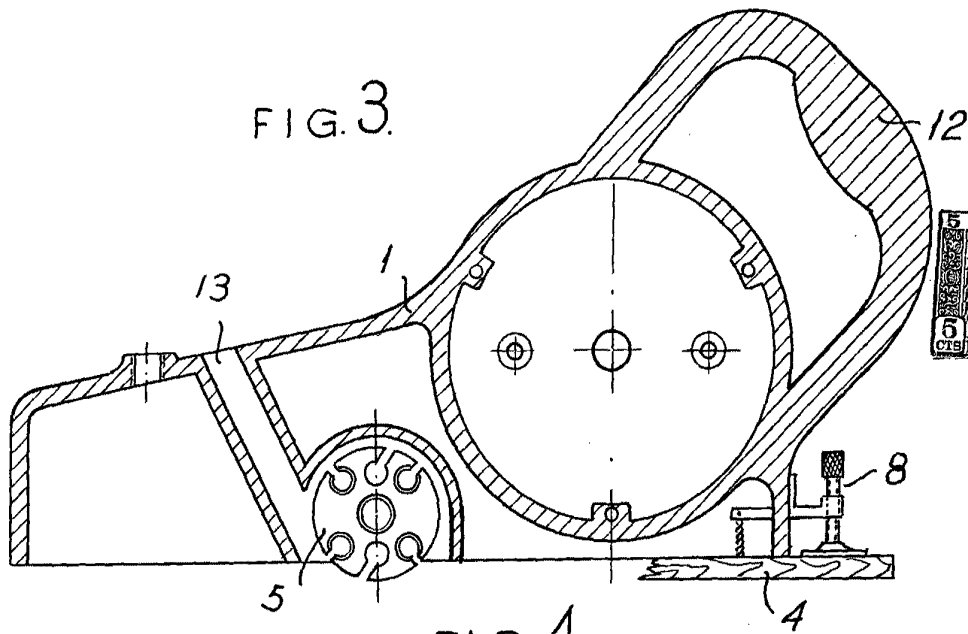


FIG. 4.

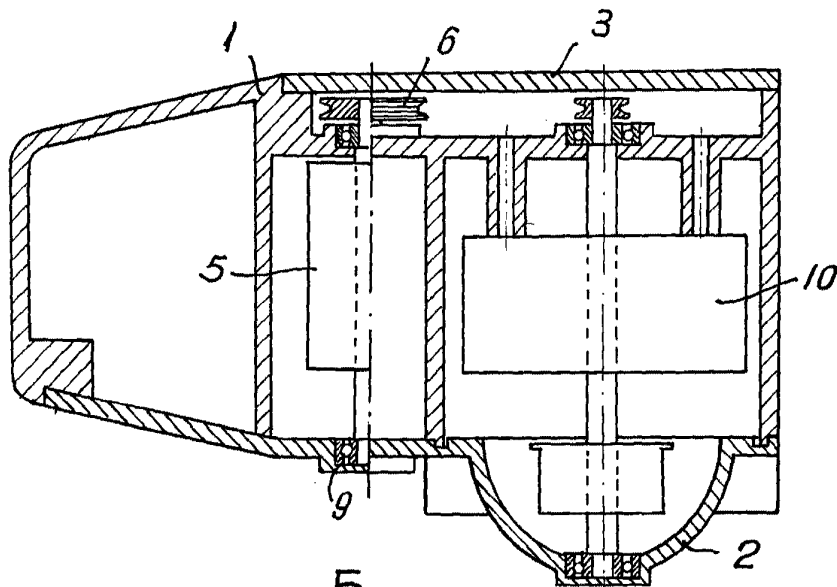
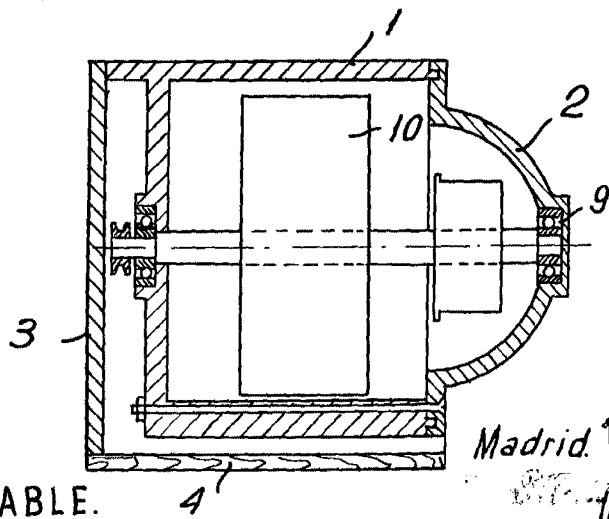


FIG. 5.



254185

Madrid. 15 DIC. 1959

ESCALA VARIABLE.

*Handwritten signature*