

254165



MEMORIA DESCRIPTIVA
para solicitar
P A T E N T E D E I N V E N C I O N
e n
E S P A Ñ A
por VEINTE años

por "APARATO, ACOPLABLE A RELOJES, PRODUCTOR DE IMPULSOS
ELECTRICOS TEMPORIZADOS"

A nombre de:

Don Juan SANCHEZ MARCO, de nacionalidad española,

domiciliado en:

OLDA (Castellón), San Miguel, 7

El objeto de la presente solicitud de patente de
invención, se refiere a un aparato susceptible de acoplamiento
a cualquier reloj, nuevo o viejo, productor de impulsos
eléctricos temporizados, los cuales son traducibles en cua-
lesquiera señales o efectos y podrá mandar señales acústicas,

5

254165



ópticas, magnéticas, etc., de duración predeterminada a la hora exacta preestablecida siendo de un extenso campo de aplicación como por ejemplo:

avisos acústicos a secciones de fábricas, trenes de producción y cadenas de montaje,

llamadas a habitaciones en la industria hotelera, encendido y apagado de escaparates y locales, así como de anuncios y letreros luminosos,

señalización de momentos de empezar y terminar fases de trabajo,

arranque y parada de motores,

puesta en servicio de receptores eléctricos o de cualquier clase, y

en general, mando temporizado, a hora exacta, de toda clase de señales, avisos, controles, arranques, paradas, y demás actividades en las que el tiempo juegue papel esencial.

El aparato que se preconiza viene representado sintéticamente y en esquema en el plano que se adjunta.

La figura 1 es una vista según sección a-b de la figura 2.

La figura 2 es una vista en planta, de conjunto, y

La figura 3 es una vista en alzado según sección b-c de la figura 2.

Como puede apreciarse, el aparato consiste en dos interruptores sincronizados con movimiento determinado por la rueda horaria y por otra igual a ella, que se construye en cada caso para que sea igual a la del reloj, animadas ambas simultáneamente.

254165



40 A la rueda horaria (1) se acopla un piñón cen-
tado (2) de cuatro dientes de perfil trinqué apoyando so-
bre este piñón el extremo de un balancín (3) oscilante so-
bre el apoyo (4) y cuyo otro extremo toma parte de la pa-
reja de contactos inoxidables (5) mediante los que toma
corriente de una fase de la red. De esta manera, por
acción de gravedad, el balancín tiende a mantener abierto
el contacto (5) pero éste se cierra cada vez que el piñón
45 hace pasar el extremo del balancín por un máximo, cosa que
sucede cuatro veces cada hora, o sea que divide en cuatro
cada hora. La duración del contacto depende del perfil
del diente y la distancia puede ser de diez a veinte segun-
dos según convenga para la aplicación a que se destine.

50 Acoplada a la rueda minuterá (6) va otra rueda
dentada, igual a la horaria, llevando esta rueda dentada
(7) un eje (8) en cuyo extremo se monta un brazo distri-
buidor (9) dotado de una escobilla (10) que va recorrien-
do la periferia de un disco distribuidor (11), o plato de
conexiones, que posee pastillas conductoras, unas en forma
55 de tiras (12) y otras en forma de puntos (13), alternati-
vamente, partiendo de estas pastillas líneas tales como
las (14) que se conectan al receptor o avisador en cada
caso.

60 Dado que la rueda (7) da una vuelta cada 12 ho-
ras, el brazo distribuidor, que va unido a ella por el eje
(8), dá una vuelta cada 12 horas recorriendo los 48 con-
tactos de las pastillas del distribuidor, correspondiendo
a los 48 cuartos de las 12 horas.

65 Las salidas pueden ser bananas y cablecillo y
sirven para enchufar al artefacto que se desee, estando

254165



numeradas cada una de ellas por la hora en que corresponde su aviso.

Claro que pueden usarse solo doce de estas salidas y entonces será por horas, o bien veinticuatro y entonces sería por medias horas.

Descrita suficientemente la invención, así como la manera de realizarla prácticamente, debe hacerse constar que la misma es susceptible de cualesquiera modificaciones de detalle que no alteren su fundamento.

-:- M O T A -:-

Los puntos de invención propia y nueva que se presentan para que sean objeto de esta patente de invención, en España, por veinte años, son los siguientes:

1ª.- Aparato, acoplable a relojes, productor de impulsos eléctricos temporizados, caracterizado porque consta de un interruptor de balancín compuesto por una varilla solicitada por gravedad en sentido de aplicarse sobre un piñón de cuatro dientes cuyo giro, sincrónico con el de la rueda horaria del reloj, determina interrupciones entre dos contactos inoxidables, estando temporizadas estas interrupciones en distancias de diez a veinte segundos.

2ª.- Aparato, acoplable a relojes, productor de impulsos eléctricos temporizados, según reivindicación anterior, caracterizado porque el piñón de cuatro dientes descrito posibilita cuatro saltos cada hora al balancín, con lo que queda dividida la hora en cuatro cuartos.

3ª.- Aparato, acoplable a relojes, productor de impulsos eléctricos temporizados, según reivindicación primera, caracterizado porque en combinación con el interruptor descrito, va otro compuesto por un brazo, portador de

254165



una escobilla, animado de velocidad de giro sincroniza con la velocidad horaria del reloj, apoyando esta escobilla sobre un disco o plato de conexiones.

100

4ª.- Aparato, acoplable a relojes, productor de impulsos eléctricos temporizados, caracterizado porque el plato de conexiones consiste en un disco aislante sobre cuya periferia van placas conductoras en número proporcional al de las horas de reloj, igual, doble, cuádruple, apoyándose sobre estas plaquitas la escobilla distribuidora y ligándose cada una de aquellas con su aplicación para señal o aviso mediante conductores independientes.

105

5ª.- "APARATO, ACOPLABLE A RELOJES, PRODUCTOR DE IMPULSOS ELECTRICOS TEMPORIZADOS".

110

Tal y como se ha descrito en la memoria que antecede, representado en el dibujo que se acompaña y para los fines que se han especificado.

Consta la presente memoria descriptiva de cinco hojas escritas a máquina por una sola cara.

Madrid, 14 de diciembre de 1959

254160



Fig. 1

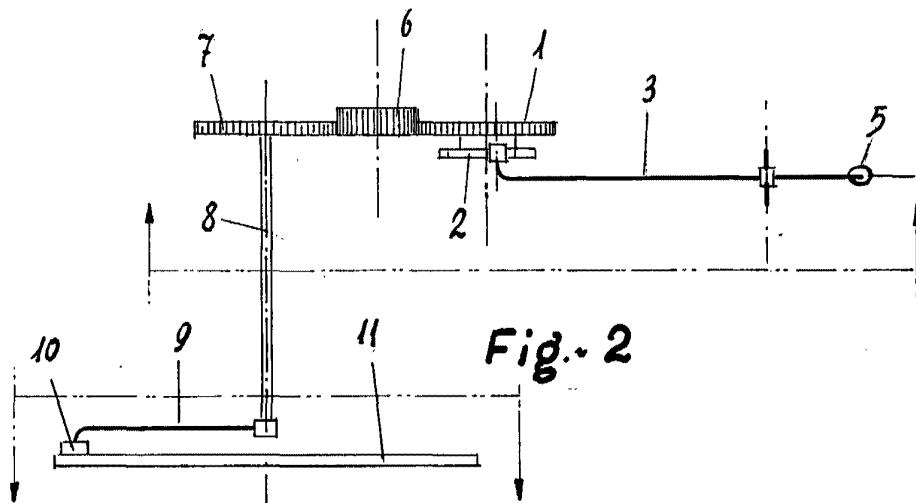
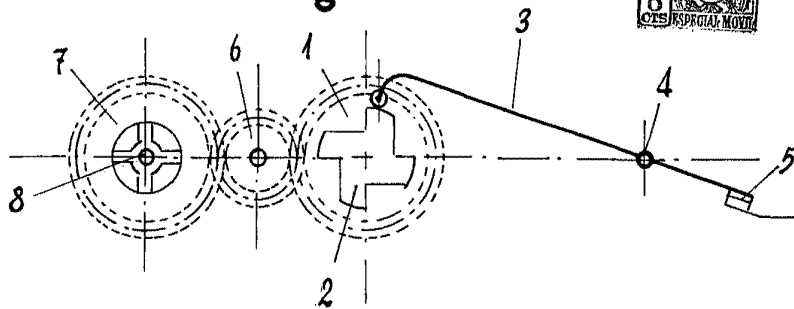


Fig. 2

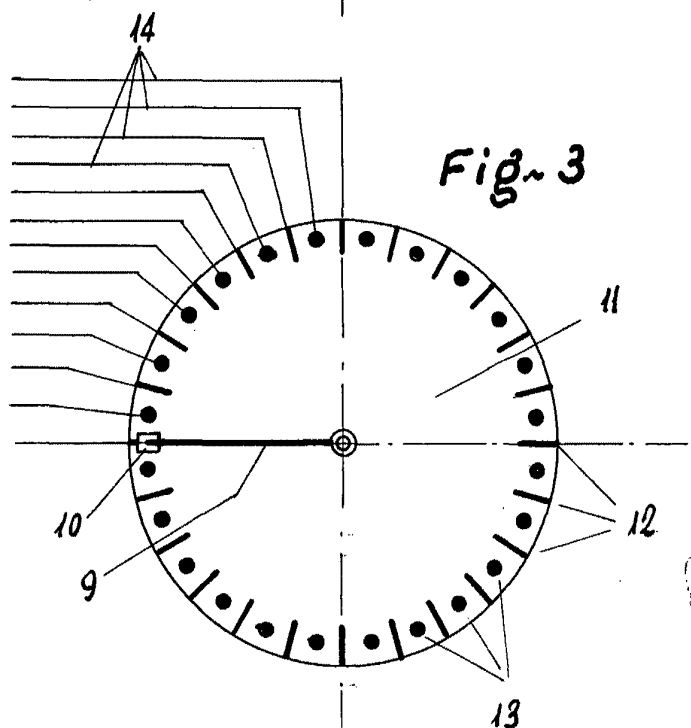


Fig. 3

Handwritten signature and scribbles.

Escala variable.