



ESPAÑA

(19) ES (21) 254152 (22) FECHA DE PRESENTACION - 5 NOV. 1980	(10) Y
---	--------

MODELO DE UTILIDAD

16 FEB. 1981

(30) PRIORIDADES:	(32) FECHA	(33) PAIS
(31) NUMERO 10260/79	16 Noviembre 1979	Suiza

(47) FECHA DE PUBLICIDAD	(51) CLASIFICACION INTERNACIONAL Int. Cl. ³ <i>A6hC5/18</i>
--------------------------	---

(54) TITULO DE LA INVENCIÓN

"Cierre para collares, cadenas y similares"

(71) SOLICITANTE (S)

Attilio BRENTINI

DOMICILIO DEL SOLICITANTE

Le Château, Crissier, (Vaud), Suiza

(72) INVENTOR (ES)

(73) TITULAR (ES)

(74) REPRESENTANTE

M. Curell Suñol

Affaire 2
EX-CH

5411980

MODELO DE UTILIDAD

por VEINTE años

solicitado en España a favor de Attilio BRENTINI, de nacionalidad suiza, domiciliado en Le Château, Crissier, (Vaud), Suiza, por "Cierre para collares, cadenas y similares", con prioridad de la solicitud suiza 10260/79 de fecha 16 Noviembre 1979. - - - - -

MEMORIA DESCRIPTIVA

La presente invención tiene por objeto un cierre destinado a unir los dos extremos de una cadena, de un collar o de otro objeto análogo. - - - - -

Se conocen ya diferentes tipos de cierres. - - -

5. Un primer tipo de estos dispositivos conocidos se compone de dos partes, cada una fijada a un extremo del collar y que comprenden una un paso de tornillo y la otra el fileteado correspondiente. Para cerrar el collar es a menudo difícil roscar una pieza en la otra debido al pequeño tamaño del cierre. Otro de estos dispositivos presenta una forma tórica y se compone de dos partes circulares. La primera parte
- 10.

maciza desliza en la segunda parte hueca. Un resorte alojado en la parte hueca empuja sistemáticamente la parte maciza en posición cerrada. Una minúscula empuñadura está dispuesta en la parte maciza. Desde que se actúa en contra de la fuerza

5. del resorte, se hace deslizar esta parte maciza en la parte hueca y se libera una abertura que permite enfilarse los extremos del collar. Después se suelta la empuñadura y los extremos quedan así ligados, actuando el cierre a la manera de una malla de cadena. La parte hueca puede estar directamente sol-
 10. dada a un extremo del collar, la abertura permitirá entonces enfilarse el extremo opuesto del collar. Un dispositivo de cierre de este tipo es relativamente delicado puesto que, por una actuación desgraciada, sucede frecuentemente que la parte maciza se sale de la parte hueca. - - - - -

15. Por otra parte, el titular, en la solicitud de patente suiza no. 7376/79, describe un cierre compuesto por una caja que desliza alrededor de una pieza reteniendo los dos extremos del collar. Una tercera pieza es necesaria para determinar la posición de apertura y de cierre. Este cierre,
 20. aunque de una utilización simple, puede incluso ser mejorado en el sentido de que esta tercera pieza puede ser suprimida.

El objetivo de la presente invención es proporcionar un cierre práctico que evite los inconvenientes relativos a los cierres de la técnica anterior y que no presente
 25. más que dos piezas principales simplificando y mejorando por ello la concepción del cierre. - - - - -

La invención tiene por tanto por objeto un cierre tal como el definido en la reivindicación 1. - - - - -

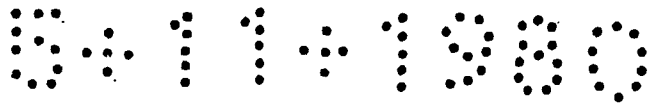
El plano anexo ilustra una forma de realización da da a título de ejemplo y en el cual: - - - - -

5. la fig. 1 ilustra una vista general de una forma de realización del cierre, - - - - -

la fig. 2 representa una vista en sección según el eje 2-2 de la fig. 1, - - - - -

10. la fig. 3 ilustra una vista en sección según el eje 3-3 de la fig. 2. - - - - -

El cierre ilustrado en las figs. 1 a 3 se compone de un elemento de enganche 1 destinado a retener las dos mallas extremas A y B de un collar o cadena C. Una caja o un casquillo 2 puede deslizar alrededor del elemento de enganche 1. El elemento de enganche 1 es de una forma sensiblemente rectangular y presenta en su interior una abertura alargada 3 que delimita un lado cerrado 4 y un brazo 5 seguido de una abertura 6 que permite introducir los extremos A y B de la cadena C. El brazo 5 está provisto, en su extremo, de un resalte 7 que se extiende hacia el exterior. El casquillo 2 es de una forma interior sensiblemente igual al elemento de enganche 1 y presenta una abertura 8 destinada a cooperar con el resalte 7. - - - - -



Así, el cierre está en posición de cierre cuando el resalte 7 del brazo 5 es introducido en la abertura 8 del casquillo 2, impidiendo por ello a la abertura 6 comunicar con el exterior. Esta posición está representada en la fig.

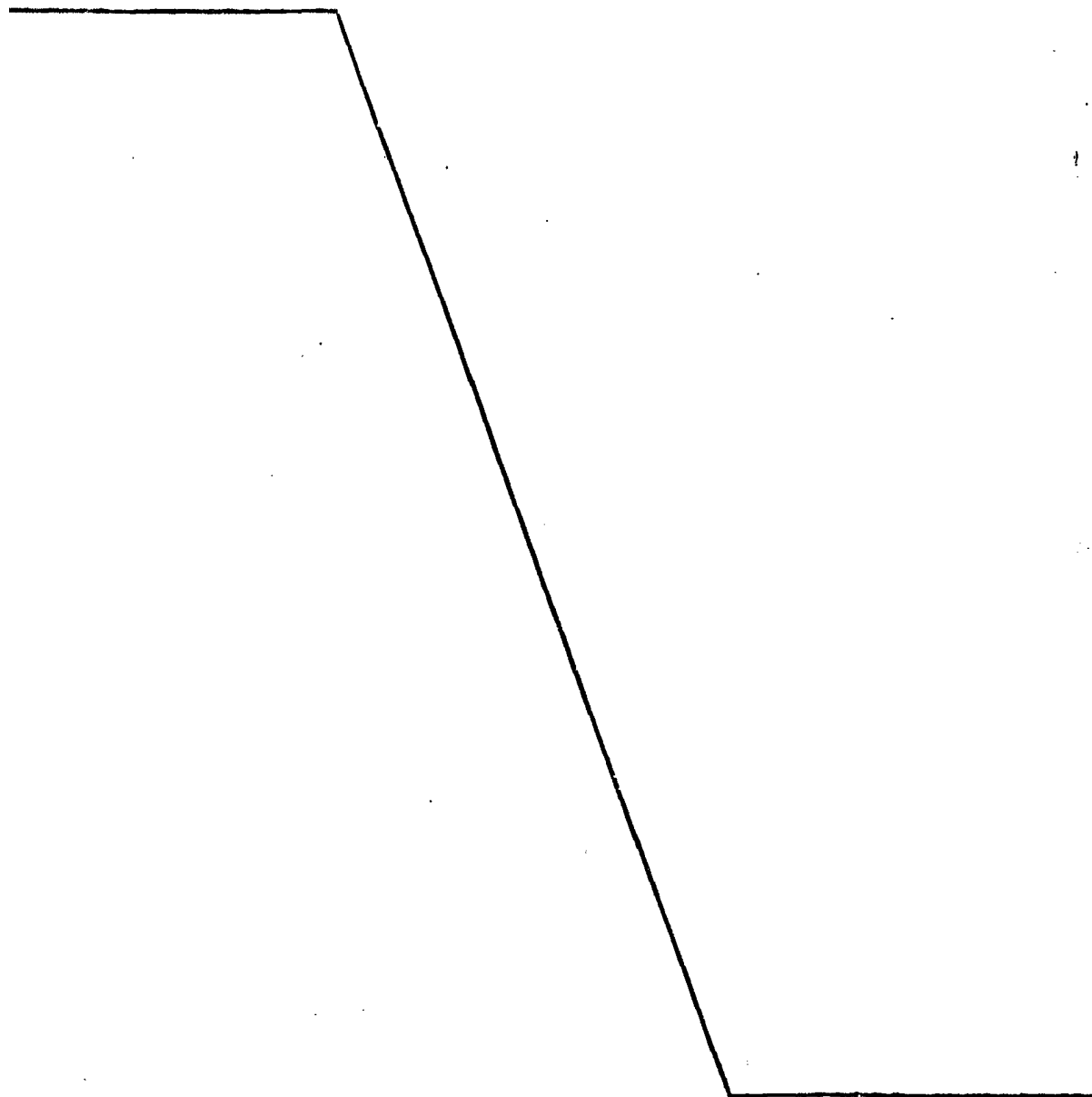
5. 1. Cuando se quiere abrir el cierre, es decir hacer comunicar la abertura 6 con el exterior de manera que permita la introducción de una malla A ó B de la cadena C, se desplaza por una presión lateral el casquillo 2 hacia la derecha, saliendo el resalte 7 entonces en la abertura 8 por deformación elástica del brazo 5. - - - - -

10. En principio, el extremo A de la cadena C permanece ligado al cierre. Sin embargo es posible introducirlo igualmente en la abertura alargada 3 desplazando según el mismo principio el casquillo 2 hacia la izquierda o hacia la derecha hasta separarlo completamente del elemento de enganche 1. La abertura 6 es así liberada y se puede introducir el extremo A de la cadena C. Realizada esta operación, se introduce de nuevo el casquillo 2 por la izquierda y se desplaza totalmente a la derecha para liberar de nuevo la abertura 6, 15. lo que permite introducir el extremo B de la cadena C. Una escotadura 9 está realizada en el casquillo 2, simétrica con la abertura alargada 3 del elemento de enganche 1, para permitir un mayor desplazamiento a la derecha de este casqui- 20. llo 2. - - - - -

25. Esta escotadura 9 no es indispensable y se podría simplemente realizar un casquillo 2 más corto. - - - - -

En la forma de realización citada, el casquillo es de sección rectangular como muestra la fig. 2. Es posible prever una sección redonda o circular, incluso oval. - - - - -

5. A los efectos consiguientes se declaran de novedad, propiedad y utilidad para España, sus territorios y plazas de soberanía, las reivindicaciones que siguen. - - - - -



REIVINDICACIONES

5. 1.- Cierre para collares, cadenas y similares, del tipo que comprende un elemento de enganche (1), un casquillo (2) que desliza alrededor del elemento de enganche (1) para determinar, por una parte, una posición de apertura que permite introducir en el elemento de enganche (1) por lo menos un extremo (A, B) y, por otra parte, una posición de cierre que permite al elemento de enganche (1) retener dicho extremo (A, B), y unos medios de retención para determinar esta

10. posición de cierre, caracterizado porque los medios de retención están constituidos por una hendidura (8) prevista en el casquillo (2) que coopera con un resalte (7) del elemento de enganche (1), introduciéndose dicho resalte en la hendidura (8) para determinar la posición de cierre. - - - - -

15. 2.- Cierre según la reivindicación 1, caracterizado porque el casquillo (2) es de sección rectangular. - - -

3.- Cierre según la reivindicación 1, caracterizado porque el casquillo (2) es de sección redonda u oval. - -

4.- "CIERRE PARA COLLARES, CADENAS Y SIMILARES". -

20. Todo ello conforme se describe y reivindica en la presente memoria que consta de siete hojas foliadas y mecanografiadas por una sola de sus caras y de una lámina de dibujo

541141980

- 7 -

jos que la ilustra.

MADRID - 5 NOV. 1980

P. A. M. CURELL SURGE

Curry

FIG.1

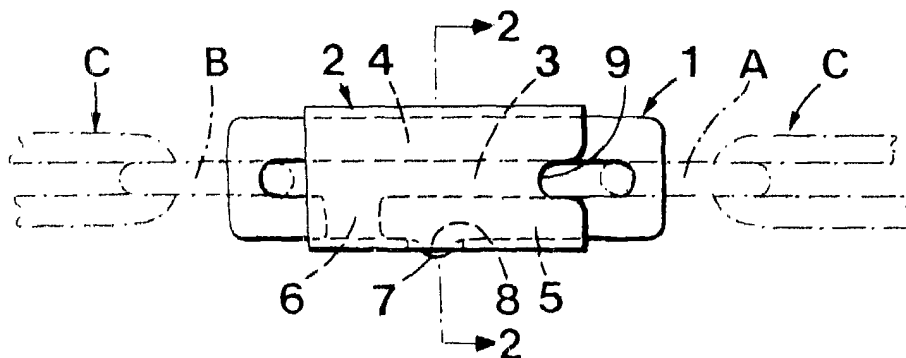


FIG.2

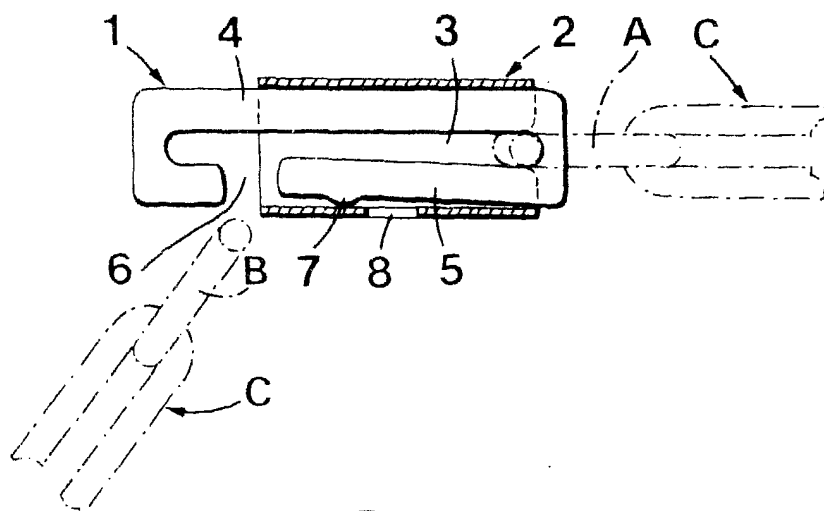
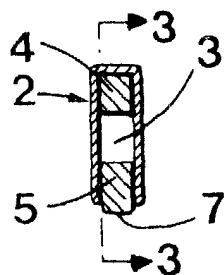


FIG.3

MADRID - 5 NOV. 1980

P. A. M. CURELL SUÑOL