



ESPAÑA

19 ES	11 21	NUMERO 254.149/1	15 Y
	22	FECHA DE PRESENTACION 5 Noviembre 1980	

MODELO DE UTILIDAD

16 JUN. 1981

30 PRIORIDADES:	31 NUMERO	32 FECHA	33 PAIS
-----------------	-----------	----------	---------

47 FECHA DE PUBLICIDAD	51 CLASIFICACION INTERNACIONAL A63F 3/06
------------------------	---

54 TITULO DE LA INVENCIÓN DISPOSITIVO PARA ACCIONAR BOMBOS DE LOTERIA DE JUGUETE.
--

71 SOLICITANTE (S) JUGUETES CHICOS, S.L.
---

DOMICILIO DEL SOLICITANTE Roger de Flor, 11 IBI (ALICANTE)
---

72 INVENTOR (ES)
------------------

73 TITULAR (ES)
-----------------

74 REPRESENTANTE DON BERNARDO UNGRIA GOIBURU
---

js/.

1 El Estatuto vigente sobre Propiedad Industrial, de  
26 de Julio de 1929, en su texto refundido publicado el 30  
de Abril de 1930, establece los caracteres de patentabili-  
dad de las invenciones de tipo industrial que tienen por  
5 objeto obtener ventajas sobre lo ya conocido, admitiendo  
por consiguiente como patentables, las nuevas máquinas, a-  
paratos, instrumentos, procesos de fabricación, etc. La am-  
plitud de conceptos previstos como patentables, ha llevado  
al legislador a aclarar (Artº. 46) que la enumeración con-  
10 tenida en dicho cuerpo legal es puramente enunciativa y no  
limitativa, haciéndola extensiva incluso a los descubrimien-  
tos de tipo científico (Artº. 47).

El Decreto de 26 de Diciembre de 1947, recogiendo  
la Orden de 18 de Noviembre de 1935, confirma el criterio  
15 legal de que también serán patentables los instrumentos, ob-  
jetos, o partes de los mismos, que aporten a la función a  
que son destinados, un beneficio o efecto nuevo, y en defi-  
nitiva que constituyan una mejora sustancial sobre lo ante-  
riormente conocido.

20 Pues bien, a tenor de lo expuesto, y en base al ar-  
ticulado que recoge los conceptos expresados, debe conside-  
rarse, que la invención a que se refiere la presente memo-  
ria, constituye una novedad industrial, con características  
y ventajas que la hacen merecedora del privilegio de explo-  
25 tación exclusiva que por ella se solicita, premiando así  
los méritos de quien aporta a la industria del país una me-  
jora efectiva y precisamente comprendida entre las enuncia-  
das por la Ley como patentables. (Arts. 46 y 47 en relación  
con el 171, en su nueva redacción afectada por la Orden de  
30 18 de Noviembre de 1.935).

1 El objeto de la presente solicitud se refiere, según  
 se deduce del enunciado, a un dispositivo para accionar bombos de lotería de juguete. Se ha ideado con la finalidad de proporcionar al mercado y al público en general un dispositivo para accionar bombos de lotería, el cual resuelve de una manera efectiva el acoplamiento del medio accionador al bombo facilitando la relación mecánica entre ambos elementos.

5 En este sentido, el dispositivo para accionar bombos de lotería de juguete que se propone viene caracterizado esencialmente por el hecho de dotar al soporte del eje de giro del bombo de un manguito en cuyo interior se situa el eje real que se solidariza con la manivela de accionamiento manual, cuyo eje presenta una valona sobre la que hace tope un resorte de expansión arrollado sobre el manguito, que tiende a acercar el extremo poligonal en que finaliza dicho eje sobre el punto correspondiente del bombo donde existe un acoplamiento para dicho extremo; posibilitando el resorte la retención del eje para desacoplar el bombo.

10 Para ayudar a la interpretación de la idea expuesta se ha confeccionado, a título simplemente explicativo, un juego de planos que ilustra la presente memoria como un ejemplo de realización del dispositivo para accionar bombos de lotería de juguete que constituye el objeto de la presente solicitud.

15 La figura única representada corresponde a una vista parcial esquemática, en alzado frontal, seccionado, de un dispositivo para accionar bombos de lotería de juguete, hecho según el invento. Como puede observarse, el soporte -1- del eje de giro -2- del bombo está constituido por un manguito -3-, en el interior del cual se situa dicho eje de

1 giro -2- que se solidariza con la manivela -4- de acciona-  
miento manual.

5 El eje de giro -2- presenta una valona -5- sobre la que  
hace tope un resorte de expansión -6- arrollado sobre el  
manguito -3-.

Así, el resorte -6- tiende a acercar el extremo poli-  
gonal -7- en que finaliza dicho eje -2- sobre el punto co-  
rrespondiente del bombo (no representado) donde existe un  
acoplamiento idóneo para dicho extremo poligonal -7- del eje  
10 Como resultado de dicho acoplamiento, el resorte de expan-  
sión -6- posibilita la retención del eje -2- para desacoplar  
el bombo.

No se considera necesario hacer más extensa esta des-  
cripción para que cualquier persona perita en la materia  
15 comprenda perfectamente cual es la idea que se desea paten-  
tar, así como las ventajas que de su realización industrial  
han de derivarse, si se tiene en cuenta, de una parte que el  
dispositivo para accionar bombos de lotería descrito requie-  
re un proceso elemental de fabricación y montaje que requie-  
20 re costos muy asequibles de producción determinantes de im-  
portantes ahorros de tiempo, energía y mano de obra y, de otra  
que dicha estructura para accionar el bombo proporciona una  
fácil relación de acoplamiento y desacoplamiento entre éste  
último y la manivela, por lo que resulta evidente que el  
25 modelo solicitado aporte una utilidad y un beneficio o efec-  
to nuevo a la función a que se destina.

1 Hecha la descripción a que se refiere la memoria  
que antecede, es preciso insistir en que los detalles de  
realización de la idea expuesta, pueden variar, es decir,  
que pueden sufrir pequeñas alteraciones, basadas siempre  
5 en los principios fundamentales de la idea, que son en esen-  
cia los que quedan reflejados en los párrafos de la descrip-  
ción hecha. En efecto, el Artículo 48 del Estatuto vigente  
sobre Propiedad Industrial, establece como no patentables,  
en su apartado tercero, "los cambios de forma, dimensiones,  
10 proporciones y materias de un objeto ya patentado" fijando  
así el criterio del legislador en el sentido de que paten-  
tada una idea que pueda dar lugar a una realidad práctica  
e industrializable, nadie podrá apoyarse en ella para, a  
pretexto de haber introducido ligeras modificaciones, pre-  
15 sentarla como nueva y propia.

Este principio, en cuanto al alcance de la protec-  
ción del objeto patentado se refiere, se halla confirmado  
por numerosas Sentencias del Tribunal Supremo, y entre -  
ellas, como más terminantes, en las de fechas 16 de octubre  
20 de 1954, 23 de enero de 1959, 20 de marzo de 1964 y otras.

Establecido el concepto expresado, en cuanto a la  
amplitud que debe darse a la protección solicitada, se re-  
dacta a continuación la Nota de Reivindicaciones, de acuer-  
do con lo que se establece en el último párrafo del apar-  
25 tado tercero del Artículo 100 de la Ley, sintetizando así  
las novedades que se desean reivindicar:

#### NOTA DE REIVINDICACIONES

En resumen, el privilegio de explotación exclusi-  
va que se solicita, recaerá sobre las reivindicaciones si-  
30 guientes:

1

1. DISPOSITIVO PARA ACCIONAR BOMBOS DE LOTERIA DE JUGUETE, caracterizado esencialmente por el hecho de dotar al soporte del eje de giro del bombo de un manguito en cuyo interior se sitúa el eje real que se solidariza con la manivela de accionamiento manual, cuyo eje presenta una valona sobre la que hace tope un resorte de expansión, arrollado sobre el manguito, que tiende a acercar el extremo poligonal en que finaliza dicho eje sobre el punto correspondiente del bombo donde existe un acoplamiento para dicho extremo; posibilitando el resorte la retención del eje para desacoplar el bombo.

5

10

2. Se reivindica por último como objeto sobre el que ha de recaer el Modelo de Utilidad que se solicita: DISPOSITIVO PARA ACCIONAR BOMBOS DE LOTERIA DE JUGUETE.

15

Todo conforme queda descrito y reivindicado en la presente memoria descriptiva que consta de seis páginas mecanografiadas y dibujos que se acompañan.

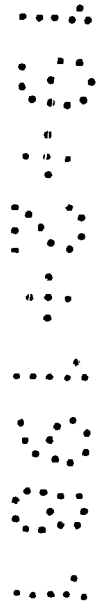
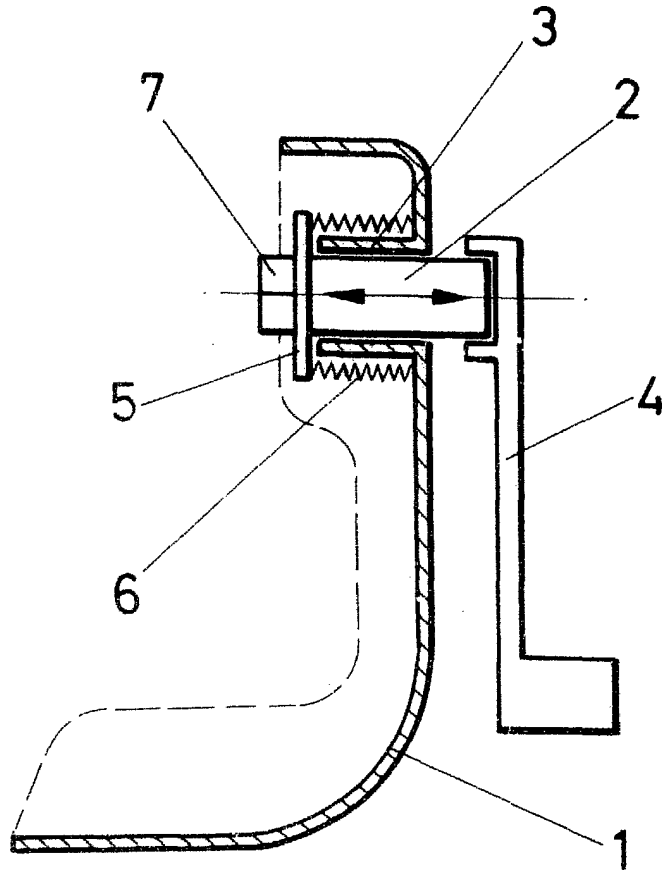
Madrid, 5 de Noviembre de 1.980

BERNARDO UNGRIA  
p.p.

20

25

30



**ESCALA VARIABLE**

Madrid, 5 de Noviembre de 19 80

**BERNARDO UNGRIA**

P. P.

A large, stylized handwritten signature in black ink, overlapping the printed name and the 'P. P.' text.