



ESPAÑA

(10) ES	(11) NUMERO 254.148/3	(16) Y
(22)	FECHA DE PRESENTACION 5 Noviembre 1980	

MODELO DE UTILIDAD

10 NOV 1980

(30) PRIORIDADES:	(32) FECHA	(33) PAIS	
(31) NUMERO			

(47) FECHA DE PUBLICIDAD	(51) CLASIFICACION INTERNACIONAL Int. Cl. 3 H 0 1 B 3 5 1 7
--------------------------	--

(54) TITULO DE LA INVENCIÓN HERRAMIENTA PARA ROTOCULTIVADORES PERFECCIONADO.
---

(71) SOLICITANTE (S) D <sup>a</sup> ROSARIO SANTAGUEDA ANDREU
--

DOMICILIO DEL SOLICITANTE Avda. Alemania, 20-22 VILLARREAL (CASTELLON)
---

(72) INVENTOR (ES)
--------------------

(73) TITULAR (ES)
-------------------

(74) REPRESENTANTE DON BERNARDO UNGRIA GOIBURU
---

js/.

1 El Estatuto vigente sobre Propiedad Industrial, de  
26 de Julio de 1929, en su texto refundido publicado el 30  
de Abril de 1930, establece los caracteres de patentabili-  
dad de las invenciones de tipo industrial que tienen por  
5 objeto obtener ventajas sobre lo ya conocido, admitiendo  
por consiguiente como patentables, las nuevas máquinas, a-  
paratos, instrumentos, procesos de fabricación, etc. La am-  
plitud de conceptos previstos como patentables, ha llevado  
al legislador a aclarar (Artº. 46) que la enumeración con-  
10 tenida en dicho cuerpo legal es puramente enunciativa, y no  
limitativa, haciéndola extensiva incluso a los descubrimien-  
tos de tipo científico (Artº. 47).

El Decreto de 26 de Diciembre de 1947, recogiendo  
la Orden de 18 de Noviembre de 1935, confirma el criterio  
15 legal de que también serán patentables los instrumentos, ob-  
jetos, o partes de los mismos, que aporten a la función a  
que son destinados, un beneficio o efecto nuevo, y en defi-  
nitiva que constituyan una mejora sustancial sobre lo ante-  
riormente conocido.

20 Pues bien, a tenor de lo expuesto, y en base al ar-  
ticulado que recoge los conceptos expresados, debe conside-  
rarse, que la invención a que se refiere la presente memo-  
ria, constituye una novedad industrial, con características  
y ventajas que la hacen merecedora del privilegio de explo-  
25 tación exclusiva que por ella se solicita, premiando así  
los méritos de quien aporta a la industria del país una me-  
jora efectiva y precisamente comprendida entre las enuncia-  
das por la Ley como patentables. (Arts. 46 y 47 en relación  
con el 171, en su nueva redacción afectada por la Orden de  
30 18 de Noviembre de 1.935).

1 El objeto de la presente solicitud se refiere, según  
se deduce del enunciado, a una herramienta para rotoculti-  
vadores, perfeccionada. Se ha ideado con la finalidad de  
5 proporcionar al mercado y al público en general una herra-  
mienta para cultivadores rotativos del tipo reivindicada  
en el modelo de utilidad número 236.380 de la propia soli-  
citante en el que las cuchillas, dispuestas en forma de  
puente, se apoyan en coronas circulares que disponen de apén-  
dices radiales con dicha finalidad.

10 En este sentido, la herramienta para rotocultivadores  
que se propone se caracteriza por el hecho de que el manguito  
axial de acoplamiento a la herramienta queda dispuesto  
como núcleo de un plato circular que presenta cuatro exten-  
siones en aspa para apoyo de las cuchillas que vienen desde  
15 la corona circular central, con la particularidad de que el  
extremo de estas cuchillas, que sobresalen del citado plato  
circular, se constituyen en apoyo para fijar la corona cir-  
cular última que constituye el protector de la superficie  
lateral del rotocultivador.

20 Para ayudar a la comprensión de la idea expuesta se ha  
confeccionado, a título simplemente explicativo, un juego  
de planos que ilustra la presente memoria como un ejemplo de  
realización de la herramienta para rotocultivadores que cons-  
tituye el objeto de la presente solicitud.

25 La figura 1, muestra una vista esquemática, en perspec-  
tiva, de los componentes del núcleo de la herramienta para  
rotocultivadores en posición de montaje.

30 La figura 2, ofrece otra vista esquemática, en perspec-  
tiva, de la herramienta para rotocultivadores definitiva-  
mente montada.

1

La figura 3, representa una vista esquemática parcial en sección vertical, del extremo protegido de la herramienta.

5

En las citadas figuras se observa que el manguito axial -1- de acoplamiento a la herramienta queda dispuesto como núcleo de un plato circular -2- que presenta cuatro extensiones en aspa -3- para apoyo de las cuchillas -4- que vienen desde la corona circular central -5-.

10

El extremo -6- de estas cuchillas -4- sobresale del plato circular -2- y se constituye en apoyo para fijar la corona circular última -7- que constituye el proyector de la superficie lateral del rotocultivador. La fijación del plato circular -2- a las cuchillas -4- y del extremo de éstas últimas a la corona circular -7- se realiza, ventajosamente por medio de soldadura -8-.

15

20

25

No se considera necesario hacer más extensa esta descripción para que cualquier persona perita en la materia comprenda perfectamente cual es la idea que se desea patentar así como las ventajas que de su realización industrial han de derivarse si se tiene en cuenta que, con dicho montaje, la parte de acoplamiento axial de la herramienta y la unión del extremo de las cuchillas a la corona de protección adquieren un índice sensiblemente más alto de resistencia mecánica, al tiempo que se elimina la acumulación de materiales herbáceos en dichas zonas, por lo que es evidente que el modelo solicitado aporta una utilidad y un beneficio o efecto nuevo a la función a que se destina.

1 Hecha la descripción a que se refiere la memoria  
que antecede, es preciso insistir en que los detalles de  
realización de la idea expuesta, pueden variar, es decir,  
que pueden sufrir pequeñas alteraciones, basadas siempre  
5 en los principios fundamentales de la idea, que son en esen-  
cia los que quedan reflejados en los párrafos de la descrip-  
ción hecha. En efecto, el Artículo 48 del Estatuto vigente  
sobre Propiedad Industrial, establece como no patentables,  
en su apartado tercero, "los cambios de forma, dimensiones,  
10 proporciones y materias de un objeto ya patentado" fijando  
así el criterio del legislador en el sentido de que paten-  
tada una idea que pueda dar lugar a una realidad práctica  
e industrializable, nadie podrá apoyarse en ella para  
pretexto de haber introducido ligeras modificaciones, pre-  
15 sentarla como nueva y propia.

Este principio, en cuanto al alcance de la protec-  
ción del objeto patentado se refiere, se halla confirmado  
por numerosas Sentencias del Tribunal Supremo, y entre -  
ellas, como más terminantes, en las de fechas 16 de octubre  
20 de 1954, 23 de enero de 1959, 20 de marzo de 1964 y otras.

Establecido el concepto expresado, en cuanto a la  
amplitud que debe darse a la protección solicitada, se re-  
dacta a continuación la Nota de Reivindicaciones, de acuer-  
do con lo que se establece en el último párrafo del apar-  
25 tado tercero del Artículo 100 de la Ley, sintetizando así  
las novedades que se desean reivindicar:

#### NOTA DE REIVINDICACIONES

En resumen, el privilegio de explotación exclusi-  
va que se solicita, recaerá sobre las reivindicaciones si-  
30 guientes:

1

1.- HERRAMIENTA PARA ROTOCULTIVADORES PERFECCIONADO, del tipo reivindicada en el Modelo de Utilidad - nº 236.380, y se caracteriza por el hecho de que el manguito axial de acoplamiento a la herramienta queda dispuesto como núcleo de un plato circular que presenta cuatro extensiones en aspa para apoyo de las cuchillas que vienen desde la corona circular central con la particularidad de que el extremo de estas cuchillas, que sobresalen del citado plato circular, se constituyen en apoyo para fijar la corona circular última que constituye el protector de la superficie lateral del rotoçultivador.

5

10

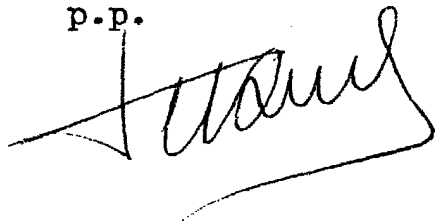
2.- Se reivindica por último como objeto sobre el que ha de recaer el Modelo de Utilidad que se solicita: HERRAMIENTA PARA ROTOCULTIVADORES PERFECCIONADO.

15

Todo conforme queda descrito y reivindicado en la presente memoria descriptiva que consta de seis páginas mecanografiadas y dibujos adjuntos.

Madrid, 5 Noviembre 1.980  
 BERNARDO UNGRIA  
 P.P.

20



25

30

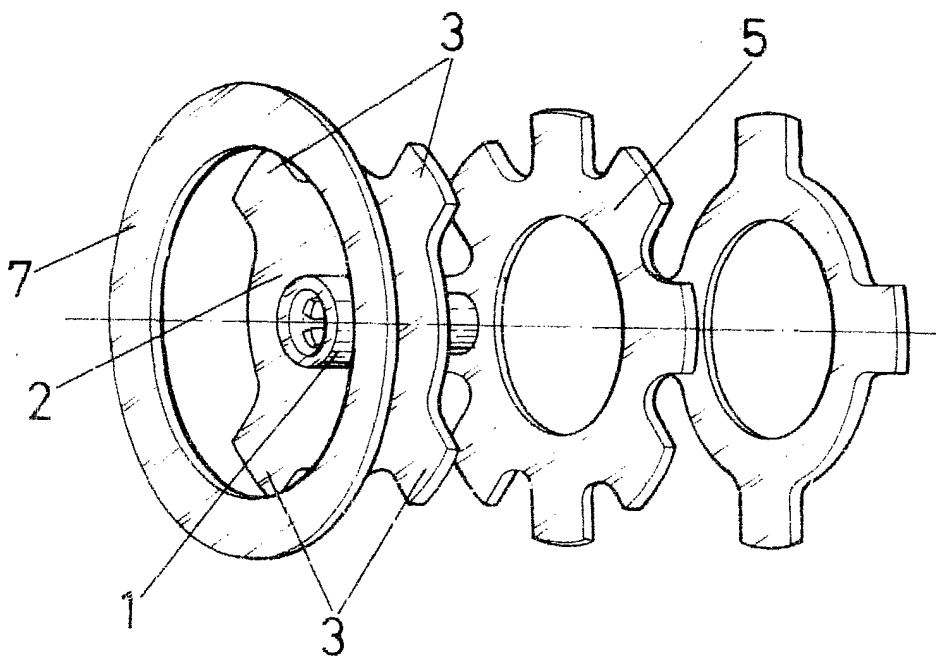


FIG-1

ESCALA VARIABLE

Madrid, 5 de Noviembre de 19 80

BERNARDO UNGRIA

P. P.

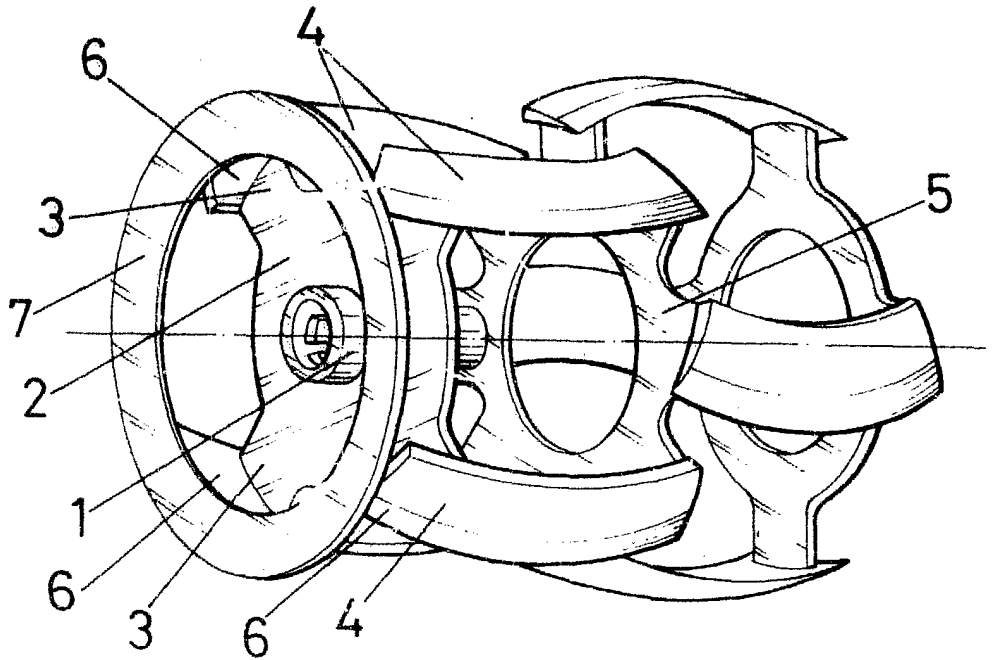


FIG.-2

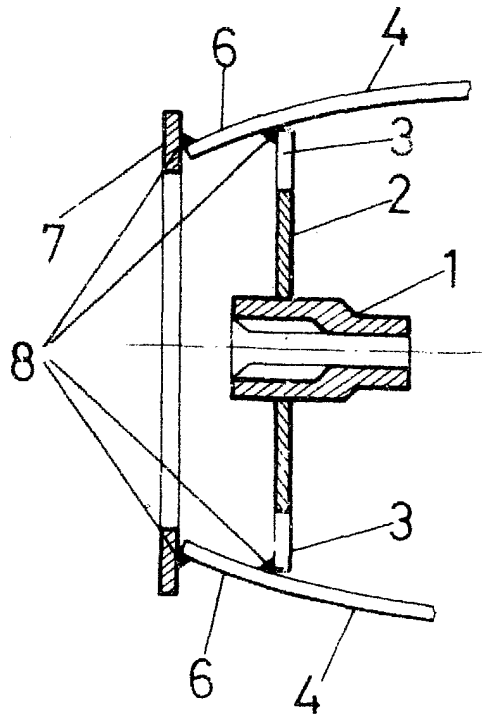


FIG.-3

ESCALA VARIABLE

Madrid, 5 de Noviembre de 1980

BERNARDO UNGRIA

P. P.