

254136



254136

P A T E N T E  
D E  
I N V E N C I O N

por "DISPOSITIVO DE PARO AUTOMATICO DE TELARES", a favor de  
Don FRANCISCO BOADA ARPI, con domicilio en AMETLLA DEL VALLES  
(Barcelona), y de nacionalidad española.

= . =

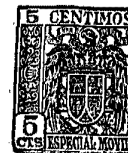
MEMORIA DESCRIPTIVA

La presente invención hace referencia a un dispositivo de paro automático de telares.

Existen diversos dispositivos de paro automático de telares, al terminarse el hilo de la canilla de la lanzadera, unos mecánicos, lentos y susceptibles de averías, y otros dispositivos de paro electrónicos.

Estos hasta la fecha solo existen en los telares que usen canillas sin alma, pues al ser el elemento de paro un rayo de luz que atravesase la base de la canilla, que está agujereada, ésta no puede tener alma pues impediría el paso

254736 254136



de la luz. Esto es una gran dificultad ya que la base de la canilla tiene que ser metálica y muy resistente y se necesita para su colocación en la lanzadera de un aparato especial, todo lo cual hace que se encarezca la producción.

5. La presente invención, resuelve estos inconvenientes y en esencia la novedad consiste en disponer de un rayo de luz concentrada por medio de un dispositivo óptico adecuado, que incide a la base de la canilla y que al quedar ésta al descubierto por acabarse el hilo de la canilla, este rayo de luz es reflejado por la superficie de dicha base e incide el rayo reflejado en una célula foto-eléctrica la cual lo transforma en corriente eléctrica que es amplificada por transistores actuando luego esta corriente en un relé que actúa sobre el mecanismo de paratramos del telar, parando éste.

10. La base de la canilla, la superficie de la misma, está pintada de blanco o recubierta de una lámina metálica brillante u otro medio reflectante a fin de facilitar la reflexión de la luz.

15. La gran ventaja de este dispositivo es el poder usar canillas normales que resultan mucho más económicas.

20. Con el fin de facilitar la explicación, se acompaña a la presente memoria una lámina de dibujos, en la que se ha representado un caso de realización que se cita a título de ejemplo.

25. En el dibujo:

La figura representa un esquema del dispositivo de paro automático del telar.

30. Como puede observarse en la figura la novedad consiste en que la lámpara 1 a través del aparato óptico 2 dirige un rayo de luz concentrado 3 sobre una pequeña parte de la base

= 3 = 254136  
254136



- de la canilla 4 situada en la lanzadera 5. Mientras la base de la canilla esté cubierta de hilo el rayo de luz al incidir da unos reflejos difusos, pero al acabarse el hilo y dejar al descubierto la superficie de la base de la canilla que está pintada de blanco brillante u otro medio reflectante o recubierta de chapa metálica niquelada, refleja el rayo incidente sobre la célula foto-eléctrica 6. La corriente eléctrica creada se amplia por transistores 7 pasando luego a un relé 8 que actúa sobre el relé 9 y este sobre el martillo paratramos del telar parando este.

- La invención dentro de su esencialidad puede ser llevada a la práctica, en otras formas de realización que difieran en detalle de la indicada a título de ejemplo en la descripción, a las cuales alcanzará igualmente la protección que se recaba. Podrá, pues, construirse en cualquier forma y tamaño con los materiales más adecuados, por quedar todo ello comprendido en el espíritu de las reivindicaciones.

= . =

#### N O T A

Hecha la descripción del invento, se declaran como nuevas y de propia invención las siguientes reivindicaciones:

1. Dispositivo de paro automático de telares, que se caracteriza esencialmente, por el hecho de que el paro del telar se efectúa al actuar sobre una célula foto-eléctrica un rayo de luz concentrado por un dispositivo óptico y reflejado por la superficie de la base de la canilla al quedar este al descubierto por acabarse el hilo de la misma.



254254.36

2. Dispositivo según la reivindicación 1, en que la luz que emite una lámpara pasa a través de las lentes de un aparato óptico concentrando y dirigiendo la luz sobre una pequeña parte de la superficie de la base de la canilla.
5. 3. Dispositivo según la reivindicación 1, en que la base de la canilla esta pintada de blanco brillante u otro medio reflectante por una chapa metálica brillante.
4. Dispositivo según la reivindicación 1 en que la corriente eléctrica provocada por el rayo de luz reflejada al incidir sobre la célula foto-eléctrica es ampliada por unos transistores, actuando después sobre un relé que actua sobre el circuito de paro del telar.
10. 5. Dispositivo de paro automático de telares.
- Según se describe y reivindica en la presente memoria que consta de cuatro hojas foliadas y escritas a máquina por una sola cara, acompañadas de una lámina de dibujos.
- 15.

Madrid, a 12 de Diciembre de 1959.

FRANCISCO BOADA ARPI.

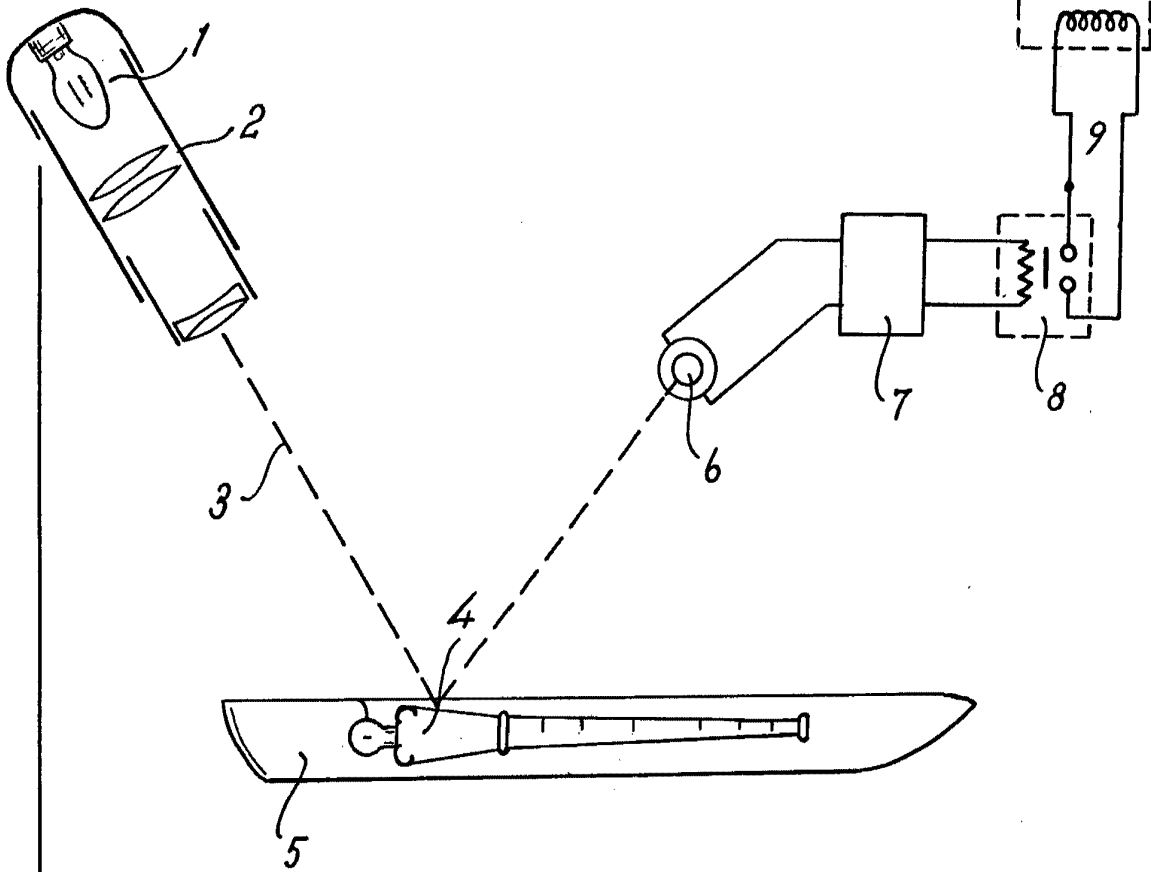
p. a.

EL SEÑOR MINISTRO

254136



254136



Madrid, 12 DIC. 1959  
p.p. Jaime Isern