

El presente modelo de utilidad se refiere a una llave de guardas para cerraduras de seguridad, que se diferencia de las conocidas hasta el presente en el mercado, en que la sección de su caña o tija tiene una forma muy particular.

Para su descripción se emplean las figuras adjuntas, que muestran un caso concreto de realización, puesto que las guardas de estas llaves de seguridad, serán las correspondientes a cada cerradura, no diferenciándose sustancialmente más que en la forma de su sección.

La fig. 1 muestra una llave vista de plano.

La fig. 2 es una sección por A-B de la fig. 1

La fig. 3 muestra el zócalo en que se alojará la llave a que nos referimos.

Con referencia a dichas figuras y a los números que sobre las mismas designan las partes y detalles de la llave representada, que interesan a los fines de esta memoria, la descripción de la misma es como sigue:

La llave mostrada en la fig. 1 consta de dos partes: empuñadura 1 y el tronco o tija 2, cuyo tronco cortado por A-B presente una sección 3, que como se aprecia en la fig. 2, es simétrica respecto a un plano perpendicular a dicha sección por el punto medio. Se compone de unos inicios de frente plano 7 curvados, presentando concavidad en la cara superior y convexidad en la inferior, que continúan por cada costado, cambiando por inflexión la concavidad por convexidad y viceversa, hasta nuevas inflexiones con concavidades 8 correspondiendo a convexidades 10 por el costado contrario, llegando al centro de la sección de forma que en el costado superior produce una hendidura 9 que coincide en el lado opuesto

1
5
10
15
20
25
30

con un saliente 11.

Sobre la fig. 3 se muestra el perfil 5 del alojamiento de la llave en el zócalo 6, que lleva el embellecedor 4 como complemento de la cerradura.

El presente modelo de utilidad recaerá sobre las siguientes reivindicaciones.

1

5

10

15

20

25

30

REIVINDICACIONES

=====

1
5
10
15
20
25
30

1.- Llave de guardas para cerraduras de seguridad, caracterizada porque su sección es simétrica con respecto a un plano perpendicular a la misma trazado por el centro y está constituida por dos zonas curvadas desde los lados hacia el centro que se inflexionan hacia abajo y posteriormente hacia arriba formando a continuación un canal por la parte superior que corresponde a un saliente, coincidiendo los puntos que marcan el máximo entrante y el máximo saliente, precisamente el plano de simetría de esta sección.

2.- " Llave de guardas para cerraduras de seguridad " Según se describe y reivindica en la presente memoria descriptiva, y se ilustra en los planos anexos, constando la memoria de 3 hojas foliadas y escritas a máquina por una sola de sus caras.

Madrid, a -4 NOV. 1980

CARLOS ROBB
R. P.

Edo. Pedro Malameron

4411980

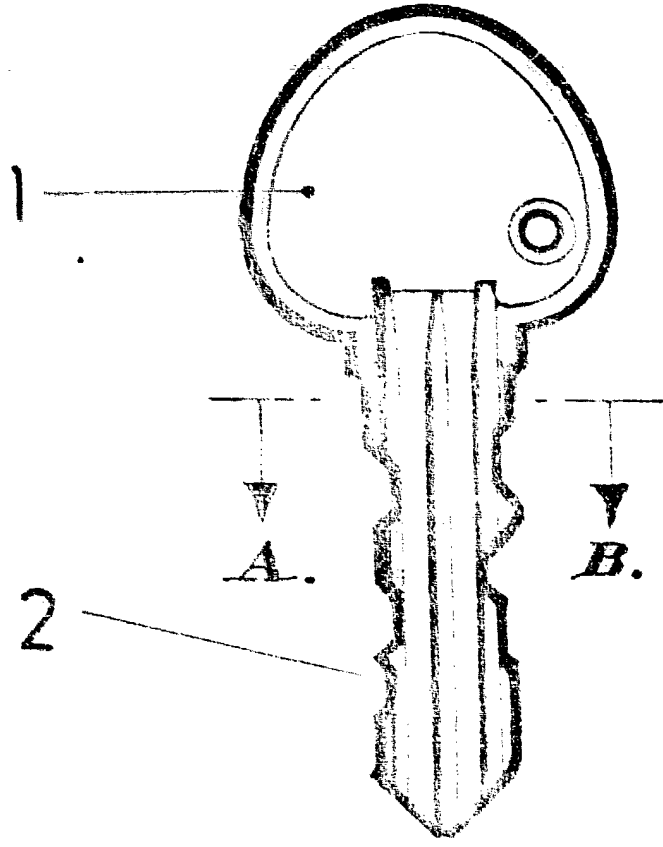


FIG. 1.

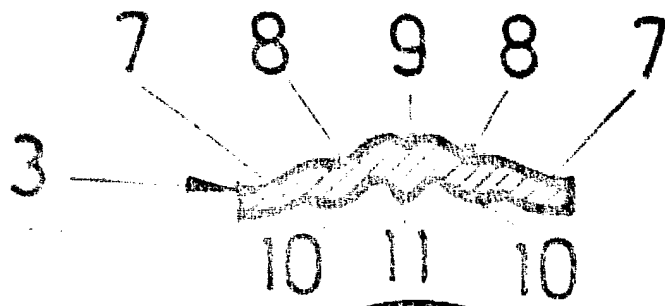


FIG. 2.

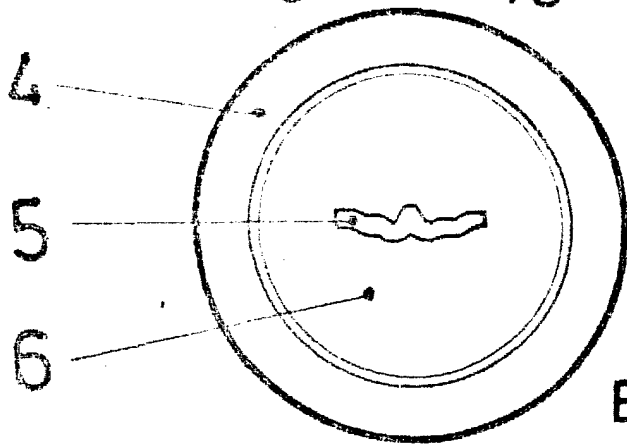


FIG. 3.

ESCALA VARIABLE

CALLOS ROEB
P. P.

Fdo: Pedro Salamorón

28.300.