



ESPAÑA

19 ES	11	NUMERO	254080	10 Y
	21			
	22	FECHA DE PRESENTACION		

10 MAR 1961

MODELO DE UTILIDAD

30 PRIORIDADES:	31 NUMERO	32 FECHA	33 PAIS
-----------------	-----------	----------	---------

47 FECHA DE PUBLICIDAD	51 CLASIFICACION INTERNACIONAL INT. B. 65 D 59/02
------------------------	------------------------------------------------------

64 TITULO DE LA INVENCION  TAPON MIXTO
----------------------------------------------

71 SOLICITANTE (S)  DIODORO SOTO GARCIA.
------------------------------------------------

DOMICILIO DEL SOLICITANTE  LOGROÑO, Gran Vía, 34, 4º
------------------------------------------------------------

72 INVENTOR (ES)  EL MISMO
----------------------------------

73 TITULAR (ES)  EL MISMO.
----------------------------------

74 REPRESENTANTE
------------------

El Estatuto sobre la Propiedad Industrial de 26 de julio de 1.929 y su texto refundido publicado el 30 de abril de 1.930, establecen los caracteres de patentabilidad de las invenciones de tipo industrial que tengan por objeto producir ventajas sobre lo ya conocido y admiten, como patentables, las nuevas máquinas, aparatos, instrumentos, procesos de fabricación, etc.

El Decreto de 26 de diciembre de 1.947 confirma el criterio legal de incluir como patentables los instrumentos o parte de los mismos cuando aporten un beneficio o efecto nuevo a la función a que son destinados y que constituyan una mejora importante sobre lo anteriormente conocido.

Basados en esta legislación, estimamos, salvo el mejor criterio de la superioridad, que el aparato que describimos en esta memoria constituye una novedad acreedora al privilegio de explotación exclusiva que para ella se solicita.

Consiste este tapón mixto en un conjunto integrado por dos piezas de las que la superior, de material plástico, tiene la forma de T y termina en una cámara cilíndrica hueca cuya sección longitudinal adopta la forma de dos trapecios unidos por sus bases menores, dando lugar a un anillo circular interior de sección triangular, y la inferior está constituida por un cilindro de corcho macizo que se encaja a presión dentro de aquella cámara y queda definitivamente retenido y fijado a ella merced al resalte anular mencionado y a unos agujeros cilíndricos que atraviesan las paredes de la cámara a la altura de este anillo y todo ello debido al alto índice de compresibilidad y elasticidad del corcho.

Las ventajas de este tapón mixto que constituye una novedad en la industria son:

Primera.- Contacto directo y exclusivo del corcho con el líquido que tapa, aislándolo del plástico.

Segunda.- Estanquidad y hermetismo del tapón gracias a la expansión de los talones del corcho que oprámen contra el cuello interior del recipiente al ser presionado su cuerpo por el resalte anular de la cámara de plástico.

Tercera.- Mínimo consumo de corcho en cada tapón.

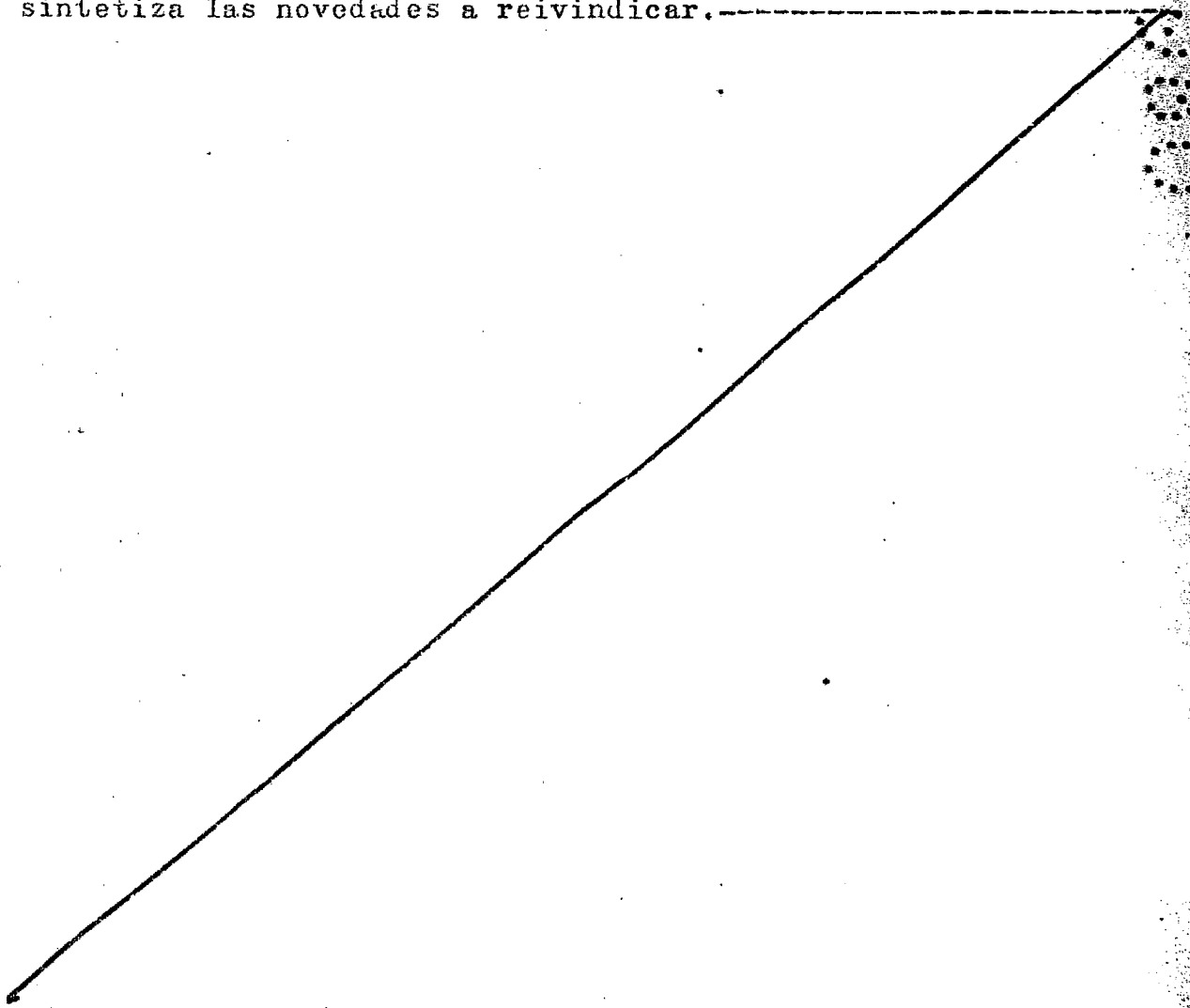
Cuarta.- Fácil extracción manual del tapón sin necesidad de sacacorchos ni de otros artilugios.

Quinta.-- Perfecto reemplazo del tapón después de cada uso sin peligro de rotura.

A continuación describiremos cada uno de los elementos con referencia al dibujo que acompaña a esta memoria.

La figura única muestra la parte superior del tapón compuesta de cabeza o corona (1) y cuerpo cilíndrico (2); el cilindro o ligeramente tronco de cono de corcho (3) encajado a presión en la cámara inferior del tapón que es retenido en ella merced al resalte anular (4) y a los agujeros cilíndricos (5) practicados en las paredes de la misma, originando, por reacción, los talones exteriores en el corcho que presionan contra el cuello interior de la botella.

Para finalizar y, según lo prevenido por la Ley, acompañamos la nota que sintetiza las novedades a reivindicar.



NOTA DE REIVINDICACIONES.

- 1.- TAPON MIXTO de tipo en T, de material plástico y de corcho caracterizado por reducir al mínimo el empleo de este material para conseguir que el contenido de la botella esté únicamente en contacto con éste y no con aquel y cuya base adopta la forma de cilindro hueco con sección longitudinal interior en forma de dos trapecios unidos por la base menor que da lugar a un resalte anular que permite la entrada a presión del cilindro de corcho y su retención definitiva por aquel, una vez encajado, sin necesidad de materias adhesivas.
- 2.- TAPON MIXTO, según reivindicación 1, caracterizado por los talones exteriores del corcho que presionan contra el cuello interior de la botella, formados por la compresión de este material y de su reacción extensional a causa del resalte anular.
- 3.- TAPON MIXTO, según reivindicación 1, caracterizado por los agujeros cilíndricos practicados en la periferia de la cámara inferior del tapón a la altura del resalte anular, que sirven para reforzar la retención del corcho al expansionarse dentro de ellos.
- 4.- TAPON MIXTO.

Todo conforme queda descrito y reivindicado en la presente memoria que consta de dos folios mecanografiados y de otro más con la presente nota de reivindicaciones, además de una figura contenida en la hoja de dibujos.

Logroño, once de diciembre de mil novecientos setenta y nueve.

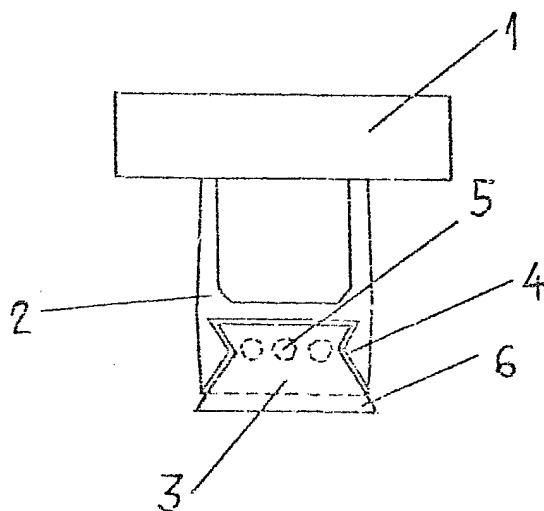


25

30

35

FIGURA ÚNICA



ESCALA VARIABLE

Logroño, 11, diciembre, 1979.