



10 a favor del recurrente, su derecho a la explotación del mismo, en toda España y Colonias.

A continuación se hará una detallada descripción de la Invención con referencia a los planos que se acompañan en los cuales se representa a simple título de
15 ejemplo, no limitativo, una forma preferente de realización susceptible de todas aquellas modificaciones de detalle que no alteren fundamentalmente sus características esenciales.

Dichos dibujos ilustran:

20 En la figura 1, una vista exterior en alzado, del nuevo encendedor de la invención.

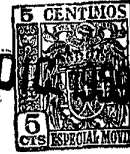
En la figura 2, una sección longitudinal del mismo.

25 En la figura 3, una vista en planta, sin la cubierta y capuchón que protegen los mecanismos.

Según el ejemplo de ejecución representado, en el encendedor preconizado, el mecanismo de encendido está dotado de un resorte formado por dos muelles paralelos (1) enganchados por sus extremos convenientemente para su eficaz función.
30

Dicho mecanismo posee una cubierta formada por dos piezas articuladas, una de ellas delantera (24) portadora del capuchón de la mecha (8) y otra acanalada (2) que constituye la palanca de disparo la cual presenta un rebaje en su perfil superior (3) sirviendo de protección al dispositivo de disparo.
35

Los medios de encendido con los de disparo y cubierta de protección citada constituyen en su conjunto una unidad independizable que se une al cuerpo principal del encendedor mediante un tornillo (4). Por su parte, los elementos integrantes de la cubierta mencionada son desmonta-
40



bles, disponiéndose articulados por sendos tornillos-ejes (5-6). El soporte del mecanismo consta de una pieza de perfil transversal en U (25) en la que queda montada mediante un tornillo-eje (7) la rueda estriada (14).

Esta disposición de elementos, permite el fácil despiece del encendedor para realizar su limpieza en las condiciones más favorables e incluso hace posible la sustitución o recambio de cualquier pieza averiada. Por su parte, el doble muelle (1) origina la máxima suavidad en el accionamiento del mecanismo, dado que puede emplearse alambre sensiblemente más fino que los utilizados normalmente en los encendedores de un solo muelle, siendo además de mayor duración.

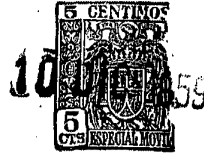
La mecha sale del cuerpo principal del encendedor a través de un casquillo (9) frente el cual se establece un orificio obturado por un tapón a rosca (10) para la introducción de la mecha.

Para la colocación de la piedra (13) se ha previsto un tubo (11) donde se aloja un muelle (12) con un tope extremo de metal blando (15) que presiona directamente sobre dicha piedra, estando cerrado dicho tubo por su extremidad contraria mediante un tornillo (16).

Otro tapón de rosca (17) emplazado en el fondo del depósito (18) se utiliza para introducir el algodón y para el llenado de gasolina.

El fondo del depósito (18) presenta un rehundido entre sus paredes envolventes y queda cubierto por la placa-base o falso fondo (19) que se acopla mediante un tornillo (20) al extremo de un fleje interior (22) sujeto por su otro extremo al cuerpo del depósito por medio de un tornillo (23). Una vez alojado el tornillo (20) la placa-base

- 4 - 254063



75 puede girarse sobre él para permitir las manipulaciones necesarias sobre los elementos comprendidos y protegidos en el rehundido (26) sin separar completamente dicha placa-base con lo cual se evita el riesgo de pérdida de la misma.

80 La forma, materiales y dimensiones, podrá ser variables y en general cuanto sea accesorio y secundario siempre que no altere cambie o modifique la esencialidad del objeto que se describe.

Los términos en que queda redactada esta Memoria son ciertos y fiel reflejo del objeto descrito debiéndose tomar con carácter amplio y nunca en forma limitativa.

85 El petitionario se reserva el derecho de obtener los certificados de adición complementarios para las mejoras o perfeccionamientos que en lo sucesivo pudiera aconsejar la práctica.

N O T A
=====

90 Describas suficientemente la naturaleza y alcance de la invención y la manera como la misma puede llevarse a la práctica, se reivindican a título de ejemplo privativo las siguientes particularidades sobre las cuales ha de recaer la concesión del privilegio de PATENTE DE INVENCION, que se solicita.

95 1ª.- Perfeccionamientos en encendedores automá-
ticos, caracterizados porque los medios de disparo para el
encendido y el capuchón de la mecha están accionados me-
diante un doble resorte integrado por dos muelles helicoi-
dales paralelos cuyos extremos quedan sujetos a la tapa bas-
culante posterior y a un punto fijo del soporte del meca-
100 nismo, respectivamente.

2ª.- Perfeccionamientos en encendedores automá-
ticos, según la reivindicación primera, caracterizados por-
que el fondo del depósito o cuerpo principal presenta un -
rehundido entre sus paredes envolventes en el que quedan es-
105 tablecidos los tapones-tornillos para introducción de la me-
cha, piedra de ignición y alimentación del combustible, que-
dando todo protegido y cubierto por una placa-base.

3ª.- Perfeccionamientos en encendedores, según
la reivindicación segunda, caracterizados porque dicha pla-
ca-base se une al fondo del depósito mediante un tornillo
110 sujeto a un extremo de un fleje interior cuyo extremo con-
trario se fija a su vez atornillado al propio fondo de di-
cho depósito, con la particularidad de que dicha placa-ba-
se puede girar sobre el citado tornillo de acoplamiento,
115 una vez arrojado este, a fin de hacer accesible los ele-
mentos establecidos en el referido rehundido, sin separar
completamente la placa-base.

4ª.- Perfeccionamientos según las reivindicacio-
nes anteriores, caracterizado porque su mecanismo de dispa-
ro y encendido como también sus medios articulados de pro-
tección constituyen en su conjunto un bloque o unidad inde-
pendizable que se unen al cuerpo principal del encendedor
120 por un elemento de fijación apropiado, preferiblemente un
tornillo, con la particularidad de que todas sus piezas com-

254063



125

ponentes son desmontables.

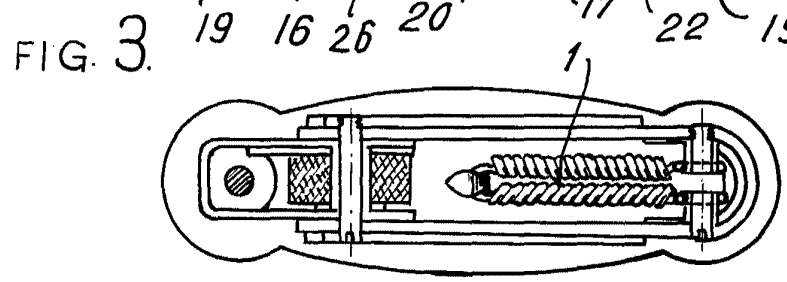
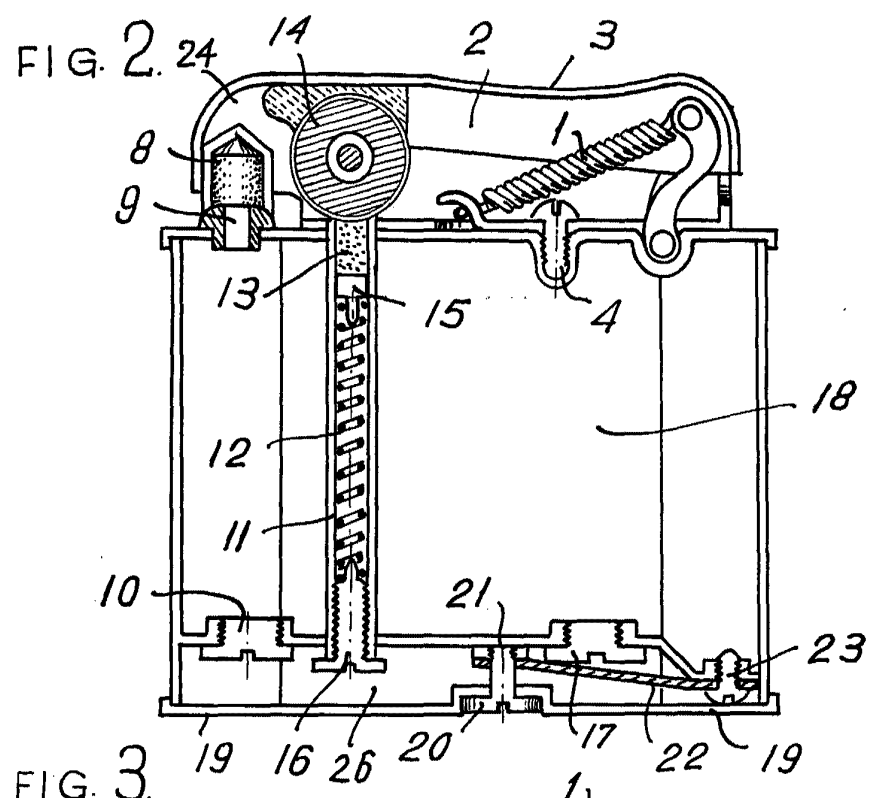
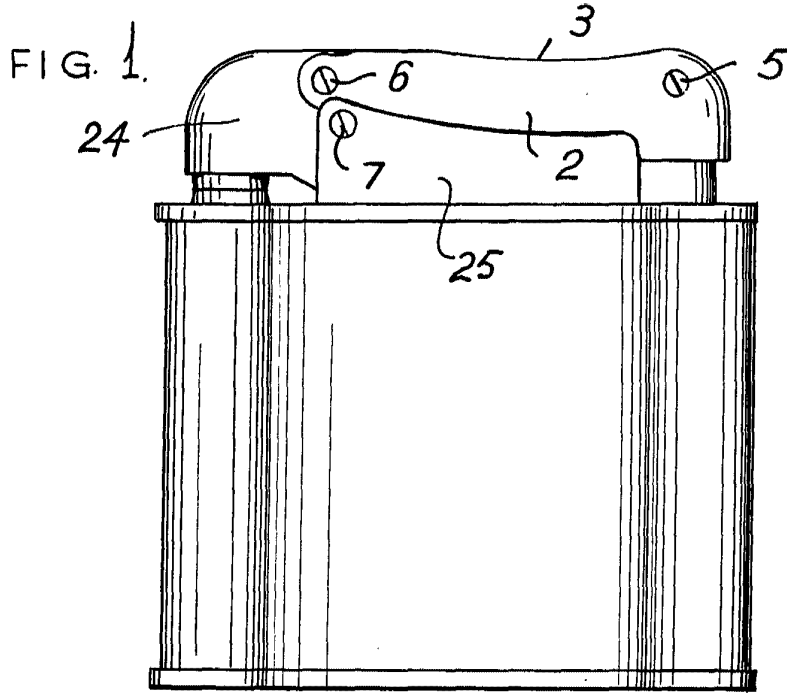
5ª.- "PERFECCIONAMIENTO DE LAS EMULSIONES AUTOMÁTICAS".

Todo según queda expuesto en la precedente Memoria que consta de seis hojas foliadas y mecanografiadas por una sola cara y hoja de dibujos que a la misma se acompaña.

Madrid, 10 de Diciembre de 1959.

Por autorización del interesado.-

Modesto Poto
[Signature]



ESCALA VARIABLE.

Madrid. 10 DIC. 1959

M. Fortea Serra
Madrid