

254052

MEMORIA DESCRIPTIVA

que se acompaña a una solicitud de patente de invención, por veinte años, para España y sus Posesiones, por PERFECCIONAMIENTOS EN LA CONSTRUCCION DE CERCOS DE VENTANAS Y SIMILARES, a favor de don Ricardo Lucas Insúa, de nacionalidad española, residente en Madrid, Av. Presidente Carmona 1.

-----

La presente invención recae sobre perfeccionamientos que se introducen en la construcción de cercos de ventanas y similares, ofreciendo varias ventajas, que se desprenden del contenido de esta Memoria, y entre las que resaltan las de que los perfiles son iguales entre sí, de manera que no hay que perder tiempo en escoger cuerpos, sino que por la forma de éstos, todos ellos están previstos para coordinar entre sí. Tiene también la invención, la ventaja de aportar una junta interior, tubular, de material elástico, y presenta también la ventaja de tener un medio de evacuación de las aguas de las lluvias.

Para mejor comprensión de esta memoria, se acompañan

5

10

254052



15

dos hojas de planos, que muestran un ejemplo ejecutivo de la invención, que se cita a título de mera ilustración y sin carácter limitativo, porque caben variantes de realización dentro del campo de dicha invención, sin que éste se altere. Los distintos planos y figuras muestran esquemas de los perfiles y su colocación.

20

Según la invención, los marcos están constituidos por un cuerpo formado por unos perfiles metálicos o de otro material adecuado que tienen sección aproximada de una "S" (A-C); debido a que la forma es igual, es fácil para el operario lograr su ensamblaje. El acoplaje de estos perfiles deja en el interior del cuerpo o bastidor, un espacio hueco en el que se introduce una junta tubular (J) de material elástico. Acoplado a una de las aletas o pestañas del perfil interior del marco, se acopla el cristal (CR) en su alojamiento especial (M) de manera sencilla y fácil de operar.

25

30

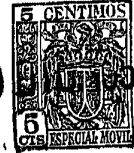
En la pestaña delantera de la parte baja del bastidor que forma el conjunto de estos perfiles, se prevé una pestaña que forma un alero oblicuo saliente (P); asimismo, en la parte baja del bastidor se prevén unas perforaciones (V) para evacuación de las aguas que, procedentes de la lluvia, pudieran entrar en la cámara interior que forman los perfiles descritos.

40

45

No solamente son de señalar las ventajas citadas en el preámbulo de esta memoria; ya que de la lectura de la misma, se desprende el hecho de la hermeticidad del cierre por el perfecto ensamblaje de sus elementos, y la facilidad para la colocación de los cristales, en virtud de la especial disposición de los perfiles y aprovechamiento de la misma para este fin.

254052



50 Finalmente se hace constar que en la presente invención cabe cualquier variante de realización que no altere el espíritu y esencia de lo descrito; así como todas las posibles combinaciones entre sus distintos elementos, pudiéndose fabricar en toda clase de materiales y dimensiones adecuadas, sin limitación.

- - - - -

55 NOTA - Descrito suficientemente lo que antecede, sólo resta consignar que lo que se declara propio y nuevo del solicitante, es lo contenido en las siguientes:

REIVINDICACIONES

60 1 - Perfeccionamientos en la construcción de cercos de ventanas y similares, caracterizados por haberse previsto un bastidor formado por perfiles en forma de "S" iguales entre sí, que se acoplan debidamente dejando en su interior una cámara hueca, en un punto de la cual se acopla una  
65 junta tubular elástica; previéndose un alojamiento especial junto a una de las pestañas de los perfiles citados, para permitir el fácil montaje del cristal.

70 2 - Perfeccionamientos, según reivindicación 1ª, caracterizados porque en la parte delantera inferior del citado bastidor, se acopla una pestaña externa que adopta una posición oblicua respecto al plano de dicho bastidor; llevando el mismo, en su cuerpo inferior, unas ventanas o perforaciones para desagüe del agua que, procedente de las lluvias, hubiera posido entrar en el interior.

3 - PERFECCIONAMIENTOS EN LA CONSTRUCCION DE CERCOS

)4)

254052



75

DE VENTANAS Y SIMILARES.

-----

Todo según queda descrito en la presente memoria, que consta de cuatro hojas foliadas y mecanografiadas por una sólo cara, con un total de ochenta líneas y hojas de planos que adjunto se acompañan.

80

Madrid 9 diciembre 1959

P.a. *C. Marañón*

254052

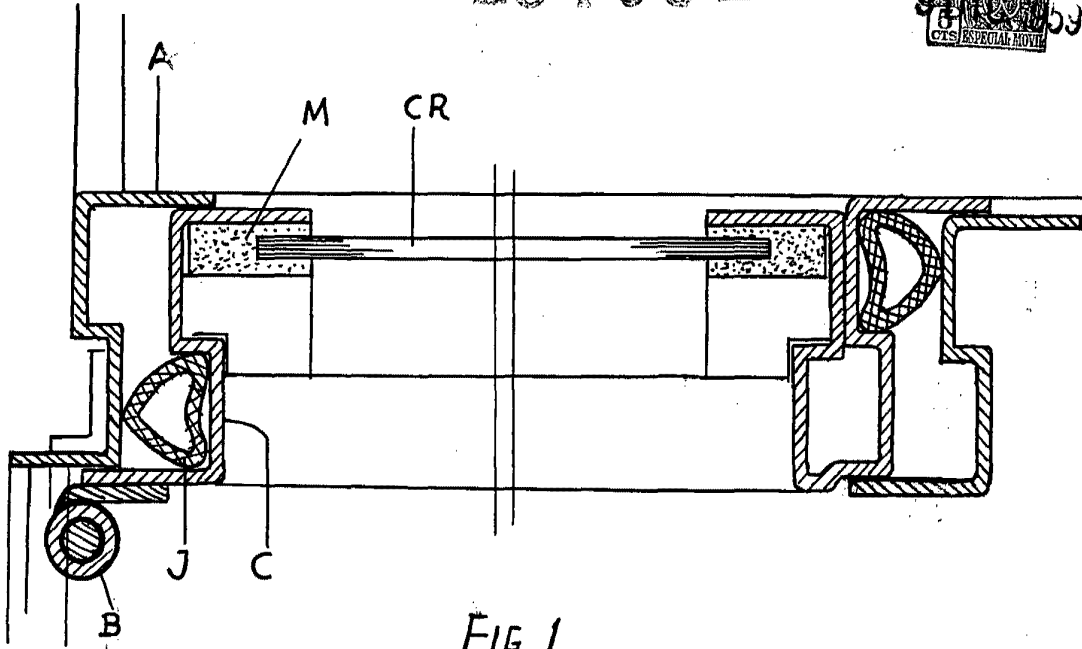


FIG. 1

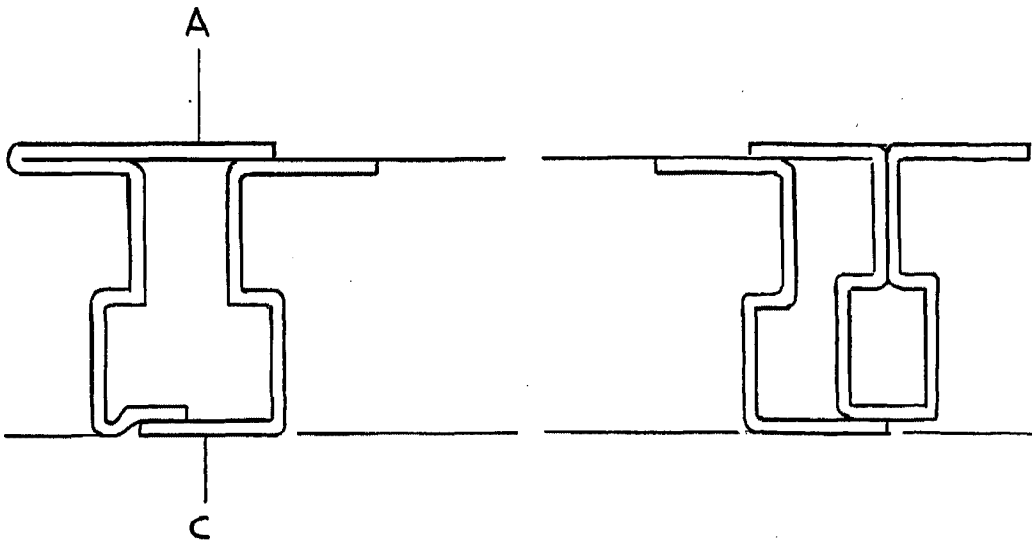


FIG. 2

MADRID 9 DICIEMBRE 1959

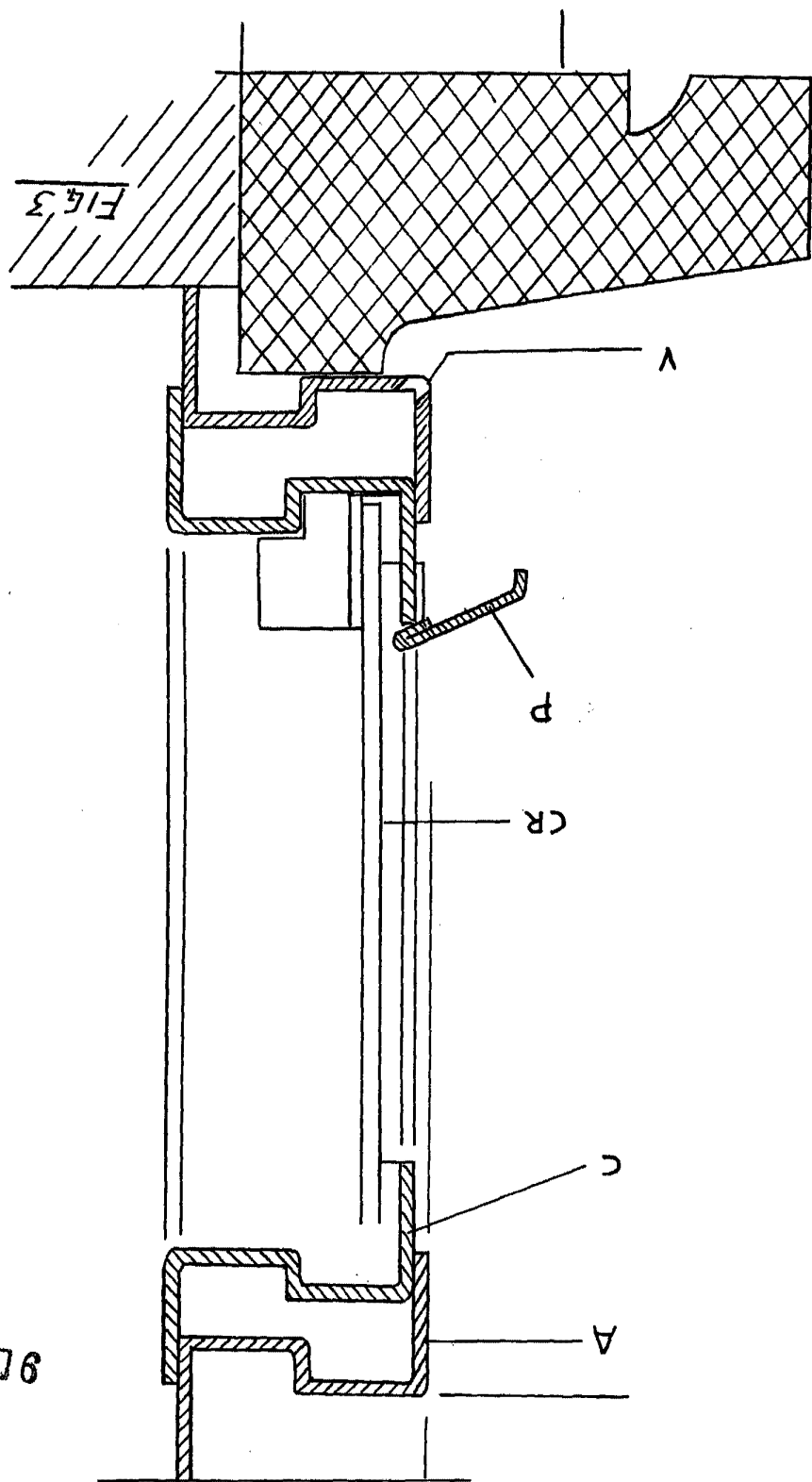
*Alvarado*  
*[Signature]*

ESCALA VARIABLE

MADRID 9 DICIEMBRE 1959

Ricardo Lucas Insua

FIG. 3



Hoja 2 de 2

264052

D. RICARDO LUCAS INSUA