



ESPAÑA

MODELO DE UTILIDAD

16 MAR. 1981

19 ES	21	NUMERO	20 Y
		254.041	
	22	FECHA DE PRESENTACION	
		1-11-1980	

30 PRIORIDADES:	31 NUMERO	32 FECHA	33 PAIS
-----------------	-----------	----------	---------

47 FECHA DE PUBLICIDAD	51 CLASIFICACION INTERNACIONAL
	E05D 5/00 , E05D 5/00, E06B 1/12, E06B 3/36

54 TITULO DE LA INVENCIÓN

"DISPOSICION DE ACOPLAMIENTO DE BISAGRA PARA PUERTAS Y VENTANAS METALICAS"

71 SOLICITANTE (S)

EMPRESA NACIONAL DEL ALUMINIO S.A.

DOMICILIO DEL SOLICITANTE

General Sanjurjo, 4, Madrid-3

72 INVENTOR (ES)

73 TITULAR (ES)

74 REPRESENTANTE

DON ALFONSO DIEZ DE RIVERA (MOD.-4.702)

El presente invento se refiere a una disposición de acoplamiento de bisagra para puertas y ventanas metálicas, que comprende una serie o conjunto de perfiles mediante los cuales se resuelven las diversas posibilidades en la formación de dichos acoplamientos.

5

Dicha disposición se usa para una puerta o una ventana convencionales, con bisagra vista, provistas de una o dos hojas y con acristalamiento sencillo o con cámara, o bien para puertas o ventanas con bisagras ocultas en el interior de los perfiles de marco y hoja, y asimismo con una o dos hojas y acristalamiento sencillo con cámara. También resuelve el problema en el caso de una puerta o ventana con marco para una o dos hojas o de marco fijo, que pueden recibir simultáneamente con la misma bisagra vista una o dos hojas superpuestas a la puerta o ventana usual, creando así una doble hoja o contraventana, con las consiguientes ventajas de aislamiento acústico y térmico.

10

15

En todos los casos se utilizan juegos de bisagras vistas u ocultas que tienen una configuración particular para aplicarse a los perfiles de puerta o ventana en unos nervios longitudinales con pestañas de borde enfrentadas en los que encaja una parte plana de cada bisagra, de forma complementaria o conjugada, sujetando así las pestañas de los alojamientos formados por dichos nervios a los bordes de dicha parte plana, desde la cual se extiende hacia fuera la parte que lleva el vástago o casquillo de acoplamiento o articulación para la bisagra.

20

25

A continuación se describirá el presente invento haciendo referencia, de manera ilustrativa y no limitativa, a los dibujos que se acompañan, en los cuales:

30

Las figuras 1A, 1B, 1C y 1D son vistas en sección de los diferentes perfiles para marcos de puertas y ventanas que se utilizan en la disposición del presente invento;

5 Las figuras 2A y 2B son vistas en sección de las bisagras utilizables con los perfiles anteriores en la disposición de acoplamiento del invento; y

La figura 3 muestra, en sección transversal horizontal, el conjunto de perfiles y bisagras que constituyen la disposición del presente invento.

10 De los perfiles principales utilizados en la disposición del presente invento, representados en las figuras 1A, 1B, 1C y 1D, los tres primeros presentan una parte cerrada de sección aproximadamente rectangular y tienen en una de las caras mayores de ésta, la cara de acoplamiento. 15 con el perfil adyacente, un alojamiento 1 para bisagra, constituido, en los perfiles C y D, por unas alas 2 y 3 perpendiculares a la citada cara de acoplamiento y que terminan en pestañas enfrentadas 4 y 5, respectivamente, mientras que en el perfil B de la figura 1A una de las alas, 20 lo situada al exterior, está substituída por una pared inclinada 6 que presenta su pestaña 7 dirigida hacia dentro desde una parte media de la misma.

El citado alojamiento 1 está destinado a recibir por salto elástico una parte de pie 8 de una bisagra correspondiente de las representadas en las figuras 2A y 2B.

25 El pie 8 de cada una de las bisagras citadas presenta una punta delantera 9 constituída por un plano horizontal 10 y un plano inclinado 11, teniendo la parte de talón 12 una disposición de planos similar, pero de menor longitud, según se aprecia en la figura 3, en el acoplamiento

del pie 8 de la bisagra dentro del alojamiento 1 de los perfiles B, C y D se introduce primeramente la parte de punta 9 del citado pie debajo de la pestaña interior 5 de manera que el plano inclinado delantero se aplique a la cara de acoplamiento del perfil para facilitar la citada introducción de dicha parte de punta 9 de la bisagra, mientras que el plano inclinado del talón 12 facilitará el deslizamiento a presión por el borde, correspondientemente inclinado, de la pestaña exterior 4, encajándose elásticamente dicho talón debajo de la misma al deformarse el citado pie de la bisagra, con lo que las partes de puntera y de talón quedarán retenidas, respectivamente, debajo de las pestañas interior y exterior del perfil correspondiente.

En el caso del perfil B, y según se muestra también en la figura 3, el acoplamiento se realiza en sentido contrario, es decir, introduciéndose la punta 9 del pie 8 debajo de la pestaña exterior 7, mientras que el talón 12 se introduce debajo de la pestaña interior 5, que es más corta.

Los perfiles principales B, C y D tienen su cara menor correspondiente al lado del ala interior 3 prolongada desde la cara de acoplamiento en un ala 13 perpendicular a la misma, que constituye, junto con el ala correspondiente, situada en posición opuesta, de un perfil adyacente, un alojamiento en el que quedan ocultas las bisagras, según se representa en la figura 3.

En el tipo de bisagra de la figura 2A, el vástago de bisagra presenta un escalón 14 paralelo al pie 8 y de altura necesaria para salvar únicamente la correspondiente a la pared o ala interior 5 del alojamiento 1.

La bisagra representada en la figura 2B tiene tam

5

10

15

20

25

30

5 también un pie de forma análoga al de la bisagra de la figura 2A, pero con el vástago deformado de manera que presenta un tramo recto inclinado que a continuación se dobla hacia dentro (señalando por la referencia 17 en la figura 2B) con la parte de articulación 18 situada por encima del citado pie, de modo que en el estado montado queda dispuesta también completamente dentro de la prolongación de las caras laterales del perfil, como se representa en la figura 3; es decir, invisible desde el exterior de la disposición de acoplamiento montada.

10 En la citada figura 3 se representa una disposición de acoplamiento completa constituida por los perfiles principales mencionados y los tipos de bisagra representados en las figuras 2A y 2B para formar una articulación oculta.

15 La disposición de acoplamiento está constituida, en consecuencia, por el perfil C representado en la figura 1B y el perfil B de la figura 1A, teniendo este último, en el alojamiento opuesto al alojamiento en el que está aplicada la bisagra, perfil 19 correspondiente a la figura 1D, el cual está constituido por dos alas 20 y 21 perpendiculares a una pared plana 22, que se estrechan para formar en sus extremos sendos ganchos 23 y 25 dirigidos hacia fuera que encajan dentro del alojamiento 1 enganchoando detrás de las pestañas 4 y 5, respectivamente, del mismo, presentando la pared o ala interior 21 de dicho perfil 19 una disposición de pestañas 25 y 26 correspondientes a las 16 y 27 del ala opuesta a la 13 del perfil B, con las que se enfrentan en el canal de acristalamiento formado por dichos dos elementos. El perfil anterior B forma, en la disposición de la figura 3, con el perfil de la parte derecha 1C, un

marco de hoja articulado y que presenta hacia el interior una forma idéntica a la del lado interior del perfil anterior, es decir, con la parte de alojamiento 1 provista de un perfil de junquillo 19 para formar el canal de acristalamiento correspondiente.

5

En algunos casos puede interesar cerrar simplemente el alojamiento 1 de bisagras para constituir, por ejemplo, un carril de deslizamiento para hojas deslizantes; en cuyo caso se aplica dentro del mismo el perfil (no representado), que es una simple tira plana que tiene en sus esquinas unos salientes a modo de gancho, que se encajan a presión debajo de las pestañas enfrentadas del citado alojamiento de manera que su cara exterior quede en el mismo plano que las caras exteriores de las pestañas 4 y 5.

10

15

Como se aprecia en las figuras 1B y 1C, los perfiles tienen detrás del ala interior 3 del alojamiento otra ala 32 de la misma altura, de modo que se forma entre ambas una ranura para encajar un perfil elástico de obturación (no representado) cuyo borde libre estrechado se aplica contra la superficie inclinada exterior del nervio 6 del perfil cooperante B en el estado cerrado de la puerta o ventana.

20

25

30

REIVINDICACIONES

5

Los puntos que como característica de novedad se presentan para que sean objeto de esta solicitud de Modelo de Utilidad en España, por VEINTE años, son los que se recogen en las reivindicaciones siguientes:

10

1ª.- Disposición de acoplamiento de bisagra para puertas y ventanas metálicas, en la que las bisagras se aplican a perfiles del marco y de la hoja, respectivamente, caracterizado porque la cara del perfil de acoplamiento de bisagra tiene nervios longitudinales con pestañas de borde enfrentadas y porque cada bisagra tiene una parte de pie aplanada de forma correspondiente destinada a encajar en el alojamiento formado por dichos nervios, sujetando las pestañas de estos a los bordes de dicha parte plana, desde la cual se extiende hacia fuera la parte que lleva el casquillo o articulación de acoplamiento.

15

20

2ª.- Disposición según la reivindicación 1ª, caracterizada porque el vástago de la primera bisagra tiene una parte acodada simple, terminando en un tramo que queda dentro del plano formado por las caras laterales del perfil, formando un abisagrado oculto.

25

3ª.- Disposición según la reivindicación 1ª, caracterizada porque desde la parte de pie de acoplamiento de la segunda bisagra, se extiende el vástago de ésta en dos partes en ángulo, de tal manera que la parte de articulación está situada en posición intermedia a los planos de las paredes laterales del perfil para formar un abisagrado oculto.

30

4ª.- Disposición según la reivindicación 1ª, caract

terizada porque el alojamiento formado por dichos nervios longitudinales se puede cerrar mediante una tira de forma correspondiente en las zonas en que no están dispuestas las bisagras.

5 5ª.- Disposición según las reivindicaciones 1ª y 4ª, caracterizada porque el perfil tiene dos pares de nervios opuestos al que sujeta la bisagra para alojar un perfil que complementa la cara correspondiente del mismo para formar con el ala o pared lateral adyacente un canal de acristalamiento.

10 6ª.- Disposición según la reivindicación 1ª, caracterizada porque de los dos nervios longitudinales el opuesto a la parte de articulación de la segunda bisagra está inclinado hacia dentro y se extiende más allá de la pestaña de sujeción, formando un plano exterior inclinado en el que se aplica, en el estado cerrado de la puerta o ventana, el borde de una tira elástica de obturación encajada por el borde opuesto en un canal del perfil situado enfrente.

15 7ª.- "DISPOSICIÓN DE ACOPLAMIENTO DE BISAGRA PARA PUERTAS Y VENTANAS METÁLICAS".

Tal y como se ha descrito en la Memoria que antecede, representado en los dibujos que se acompañan, y para los fines que se han especificado.

20 25 Esta Memoria consta de SIETE hojas escritas a máquina por una sola cara.

Madrid, 19. ENE. 1981

P. A.

Alfonso Díez de Rivera
Por Poder

Fig. 1A

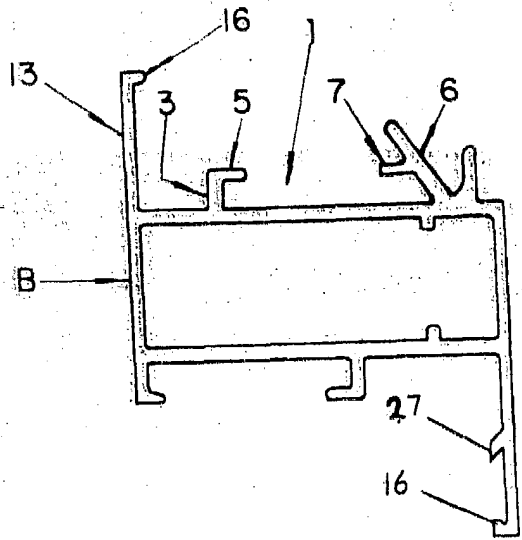


Fig. 1B

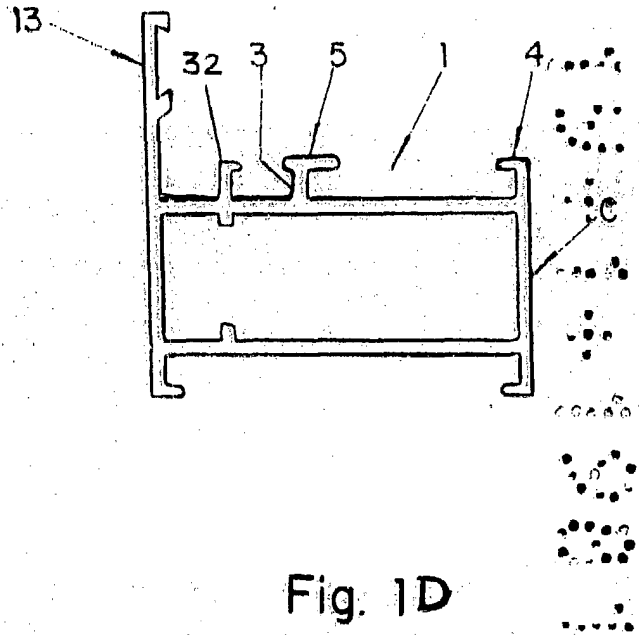


Fig. 1C

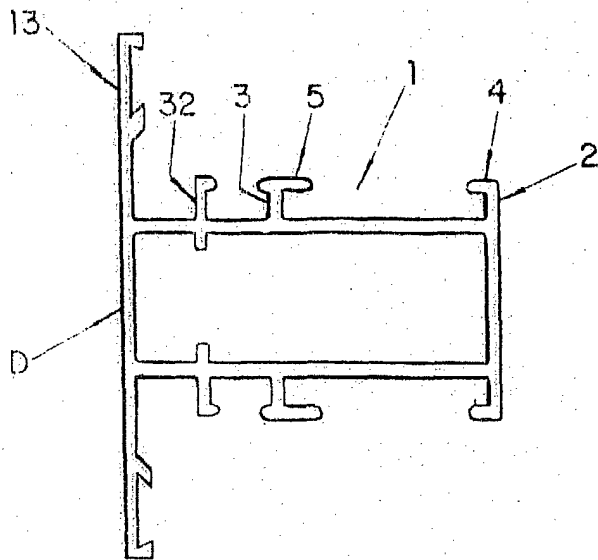


Fig. 1D

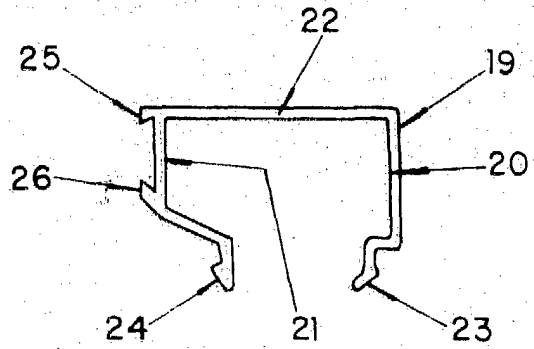


Fig. 2A

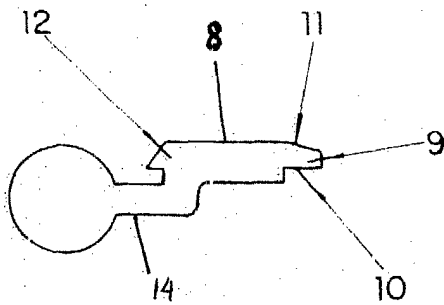
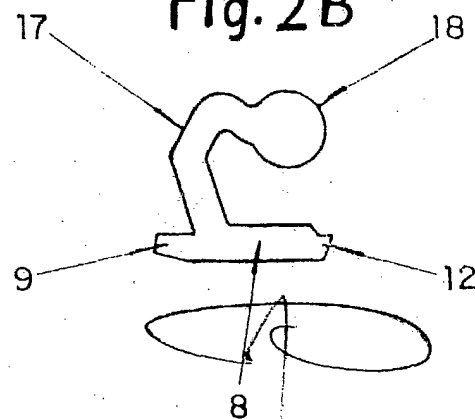
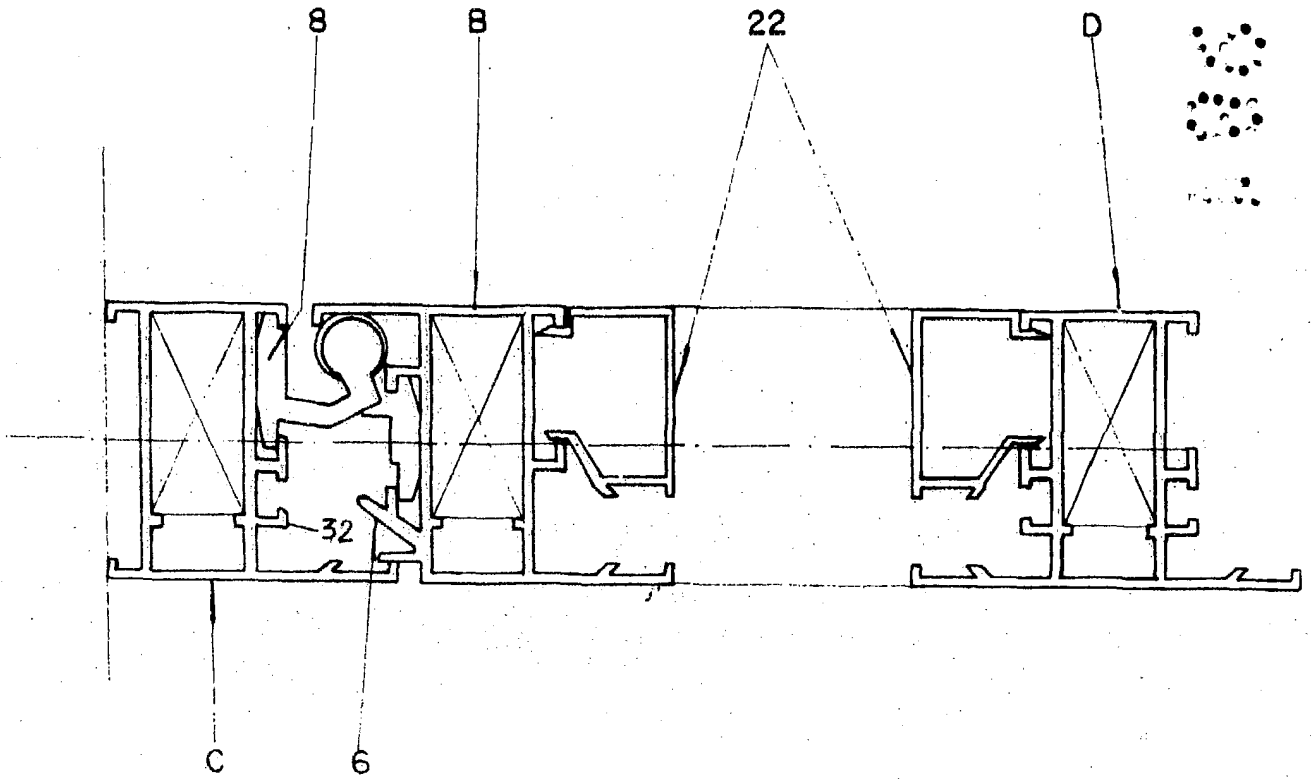


Fig. 2B



Alfonso Díez de Rivera
Por Poder

Fig. 3



Alfonso Diez de Rivera
Por Poder