



ESPAÑA

jch

MODELO DE UTILIDAD

1 SET. 1981

(19) ES (11) (21) (22)	NUMERO 254.038/X	(19) Y
	FECHA DE PRESENTACION 31.10.80	

(30) PRIORIDADES:

(31) NUMERO (32) FECHA (33) PAIS

(47) FECHA DE PUBLICIDAD

(48) CLASIFICACION INTERNACIONAL
 Int. Cl. AG3H3/28

(54) TITULO DE LA INVENCION

DISPOSITIVO PRODUCTOR DE SONIDOS APLICABLE A MUÑECOS.

(71) SOLICITANTE (ES)

TOYSE, S.A.

DOMICILIO DEL SOLICITANTE

Carrt. Ibi-Villena, Km.26,2 ONIL .- (ALICANTE) -

(72) INVENTOR (ES)

(73) TITULAR (ES)

(74) REPRESENTANTE

DON BERNARDO UNGRIA GOIBURU.

1 El Estatuto vigente sobre Propiedad Industrial, de
26 de Julio de 1929, en su texto refundido publicado el 30
de Abril de 1930, establece los caracteres de patentabili-
dad de las invenciones de tipo industrial que tienen por
5 objeto obtener ventajas sobre lo ya conocido, admitiendo
por consiguiente como patentables, las nuevas máquinas, a-
paratos, instrumentos, procesos de fabricación, etc. La am-
plitud de conceptos previstos como patentables, ha llevado
al legislador a aclarar (Artº. 46) que la enumeración con-
10 tenida en dicho cuerpo legal es puramente enunciativa y no
limitativa, haciéndola extensiva incluso a los descubrimien-
tos de tipo científico (Artº. 47).

El Decreto de 26 de Diciembre de 1947, recogiendo
la Orden de 18 de Noviembre de 1935, confirma el criterio
15 legal de que también serán patentables los instrumentos, ob-
jetos, o partes de los mismos, que aporten a la función a
que son destinados, un beneficio o efecto nuevo, y en defi-
nitiva que constituyan una mejora sustancial sobre lo ante-
riormente conocido.

20 Pues bien, a tenor de lo expuesto, y en base al ar-
ticulado que recoge los conceptos expresados, debe conside-
rarse, que la invención a que se refiere la presente memo-
ria, constituye una novedad industrial, con características
y ventajas que la hacen merecedora del privilegio de explo-
25 tación exclusiva que por ella se solicita, premiando así
los méritos de quien aporta a la industria del país una me-
jora efectiva y precisamente comprendida entre las enuncia-
das por la Ley como patentables. (Arts. 46 y 47 en relación
con el 171, en su nueva redacción afectada por la Orden de
30 18 de Noviembre de 1.935).

1

El objeto de la presente solicitud se refiere a un dispositivo productor de sonidos aplicable a muñecos que funciona mediante la carga de un resorte al actuar sobre una palanca recuperable.

5

10

15

20

25

30

El dispositivo se caracteriza esencialmente por el hecho de estar constituido por una palanca recuperable por un resorte, cuyo punto de resistencia actúa, a cada pulsación de la palanca, sobre un piñón, de cuyo eje es solidario un plato que presenta sendas crestas dentadas en zonas diametralmente opuestas que engranan, en el giro del plato, con una cremallera-corredera de doble dentado; el segundo de los cuales está operativamente dispuesto para actuar sobre un piñón montado en el interior de un cajetín, de cuyo piñón es solidario un disco con roldanas dispuestas en la periferia y cuyo eje del piñón comporta un resorte helicoidal, que es torsionado durante el giro del piñón, actuando como resorte motriz al ser liberada la cremallera al coincidir su dentado en las zonas lisas del plato, girando inversamente el piñón a una velocidad suficiente para que las roldanas del disco golpeen sucesivamente sobre la membrana que cierra una cara del cajetín y que tiene una zona reforzada para producir un sonido peculiar, mientras la cremallera es recuperada a su posición primitiva para originar una nueva carga del mecanismo.

A fin de ilustrar convenientemente todo lo anterior se acompaña un plano con las siguientes figuras: figura 1 (alzado del conjunt) y figura 2 (perfil del disco con roldanas y resorte motriz).

Como puede observarse en la figura 1 el mecanismo está formado por una palanca -12- recuperable por el

1 resorte -13- cuyo punto de resistencia actua sobre un pi-
ñón -3- solidario con el plato -4- dentado en zonas diame-
tralmente opuestas y que engrana con la cremallera correde-
ra de doble dentado -1- actuando esta a su vez sobre el pi-
5 ñón -10- que lleva solidario el disco -9- con roldanas -8-
estando el conjunto cremallera -piñón- disco con roldana en
el interior de un cajetín -6-. Al producirse el giro del
piñón -10- se va cargando un resorte helicoidal -14- (vi-
sible de perfil en la figura 2), uno de cuyos extremos va
10 unido al piñón estando el otro fijado en el cajetín, y que
actua como resorte motriz. al ser liberada la cremallera al
coincidir su dentado en las zonas lisas del plato, produ-
ciendose el giro del disco -9- cuyas roldanas golpean so-
bre la zona reforzada de la membrana -7- que cierrá el ca-
15 jetin, produciendose el sonido. Por medio del saliente -2-
del cajetín y del tope -11- que tiene la cremallera se im-
pide que esta, al producirse el giro del disco -9- descien-
da por debajo de la posición en que el plato -4- engrana
con ella. El reten -5- impide la descarga del mecanismo al
20 soltar la palanca -12-.

El dispositivo tiene como ventaja esencial su solidez, que es muy importante en todos los mecanismos que forman parte de muñecos y juguetes similares.

25 El accionamiento de la palanca -12- se produce por deformación de las paredes del cuerpo del muñeco a que se aplica, fabricado precisamente en material flexible.

Todo el mecanismo, por consiguiente se encuentra ocluido en el interior del cuerpo del muñeco.

1 Hecha la descripción a que se refiere la memoria
que antecede, es preciso insistir en que los detalles de
realización de la idea expuesta, pueden variar, es decir,
que pueden sufrir pequeñas alteraciones, basadas siempre
5 en los principios fundamentales de la idea, que son en esen-
cia los que quedan reflejados en los párrafos de la descrip-
ción hecha. En efecto, el Artículo 48 del Estatuto vigente
sobre Propiedad Industrial, establece como no patentables,
en su apartado tercero, "los cambios de forma, dimensiones,
10 proporciones y materias de un objeto ya patentado" fijando
así el criterio del legislador en el sentido de que paten-
tada una idea que pueda dar lugar a una realidad práctica
e industrializable, nadie podrá apoyarse en ella para, a
pretexto de haber introducido ligeras modificaciones, pre-
15 sentarla como nueva y propia.

Este principio, en cuanto al alcance de la protec-
ción del objeto patentado se refiere, se halla confirmado
por numerosas Sentencias del Tribunal Supremo, y entre -
ellas, como más terminantes, en las de fechas 16 de octubre
20 de 1954, 23 de enero de 1959, 20 de marzo de 1964 y otras.

Establecido el concepto expresado, en cuanto a la
amplitud que debe darse a la protección solicitada, se re-
dacta a continuación la Nota de Reivindicaciones, de acuer-
do con lo que se establece en el último párrafo del apar-
25 tado tercero del Artículo 100 de la Ley, sintetizando así
las novedades que se desean reivindicar:

NOTA DE REIVINDICACIONES

En resumen, el privilegio de explotación exclusi-
va que se solicita, recaerá sobre las reivindicaciones si-
30 guientes:

1

1ª.- DISPOSITIVO PRODUCTOR DE SONIDOS APLICABLE
A MUÑECOS, caracterizado esencialmente por el hecho de estar
constituido por una palanca, recuperable por un resorte,
cuyo punto de resistencia actúa, a cada pulsación de la pa-
lanca, sobre un piñón, de cuyo eje es solidario un plato
que presenta sendas crestas dentadas en zonas diametralmen-
te opuestas que engranan, en el giro del plato, con una cre-
mallera-corredera, de doble dentado, el segundo de los cua-
les está operativamente dispuesto para actuar sobre un pi-
ñón montado en el interior de un cajetín, de cuyo piñón es
solidario un disco con roldanas dispuestas en la periferia y
cuyo eje del piñón comporta un resorte helicoidal, que es
torsionado durante el giro del piñón actuando como resorte
motriz al ser liberada la cremallera al coincidir su denta-
do en las zonas lisas del plato, girando inversamente el
piñón a una velocidad suficiente para que las roldanas del
disco golpeen sucesivamente sobre la membrana que cierra una
cara del cajetín, y que tiene una zona reforzada para produ-
cir un sonido peculiar, mientras la cremallera es recupera-
da a su posición primitiva para originar una nueva carga del
mecanismo.

5

10

15

20

25

2ª.- Se reivindica por último como objeto sobre
el que ha de recaer el Modelo de Utilidad que se solicita
DISPOSITIVO PRODUCTOR DE SONIDOS APLICABLE A MUÑECOS.

30



1

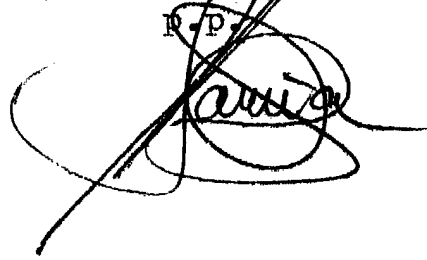
Todo conforme queda descrito y reivindicado en la presente memoria descriptiva que consta de siete páginas mecanografiadas y dibujos adjuntos.

5

Madrid, 31 Octubre 1.980

BERNARDO UNGRIA

R.P.

A handwritten signature in dark ink, appearing to read 'Bernardo Ungria', is written over the typed name. The signature is somewhat stylized and includes a large loop.

10

15

20

25

30

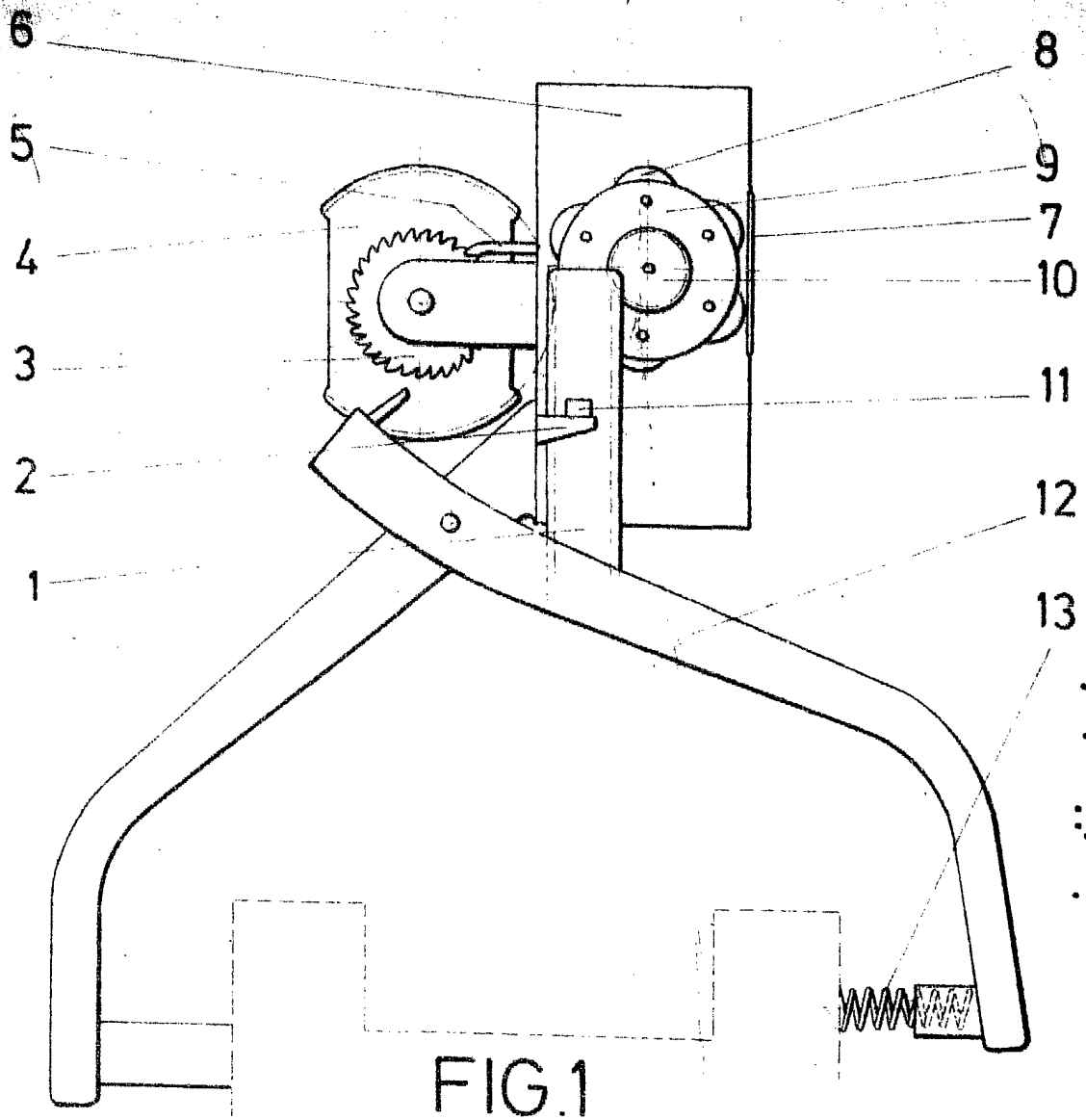


FIG. 1

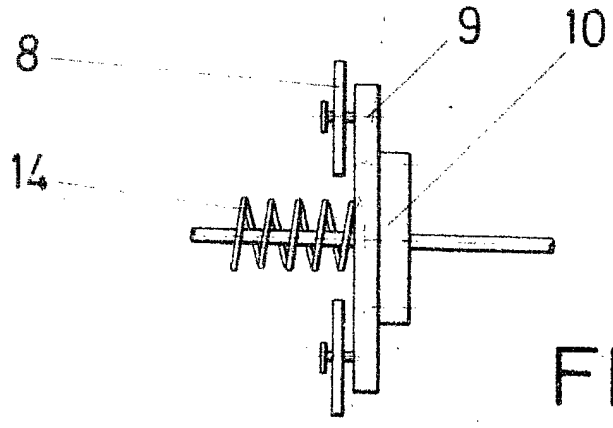


FIG. 2

ESCALA VARIABLE

Madrid, 31 de Octubre de 19 80

BERNARDO UNGRIA

p. p.