



ESPAÑA

(19) ES (11) (21) (22)	NUMERO 25403	(10) Y
	FECHA DE PRESENTACION	

MODELO DE UTILIDAD 16 ENE. 1981

(30) PRIORIDADES:	(31) NUMERO	(32) FECHA	(33) PAIS	
-------------------	-------------	------------	-----------	--

(47) FECHA DE PUBLICIDAD	(51) CLASIFICACION INTERNACIONAL
	B01D 46/00

(54) TITULO DE LA INVENCIÓN
"DISPOSITIVO PERFECCIONADO PARA LA RECOLECCION DE PIMIENTOS Y FRUTOS SIMILARES".

(71) SOLICITANTE (S)
D. Antonio PEREZ SANCHEZ

DOMICILIO DEL SOLICITANTE
Avda. Ministro Solís, 1 - 7º B MURCIA

(72) INVENTOR (ES)

(73) TITULAR (ES)

(74) REPRESENTANTE	
D. FRANCISCO GARCIA CABREIZO	Ref.: O.G. 37.162/PP

La presente invención, se refiere a un dispositivo perfeccionado para la recolección de pimientos y frutos similares.

5. El Solicitante del presente Modelo de Utilidad es a su vez titular de otro Modelo de Utilidad referente asimismo a un dispositivo recolector de pimientos y frutos similares, a cuyo expediente le correspondió en su día el número de registro 248.254.

10. Pues bien, el dispositivo que la invención propone no constituye otra cosa que unos perfeccionamientos o mejoras sobre el dispositivo correspondiente al citado modelo 248.254, por lo que en primer lugar y en líneas generales se va a describir este modelo para posteriormente descubrir los perfeccionamientos objeto de la invención.

15. Pues bien, el dispositivo recolector de pimientos y frutos similares a que se refiere el Modelo de Utilidad 248.254 se constituye a partir de una unidad móvil que puede ser de funcionamiento autónomo o bien ir conectada a la toma de fuerza de un tractor. Dicha unidad móvil comporta un bastidor general dotado en su parte anterior de un sistema corrector de la dirección y un sistema regulador de la altura del elemento recogedor del fruto, estando éste elemento constituido por un cilindro rotativo transversal al sentido de marcha de la unidad. Dicho cilindro cuenta con garfios arrancadores del producto o fruto y unas uñas para producir la limpieza de tales garfios.

20.

25.

30. De este modo, el producto arrancado cae sobre una cinta transportadora que lo eleva hasta otra cinta en la que se produce la separación del propio fruto y del ramaje o desperdicios que pudieran ir con él. El fruto caerá por gravedad

por dicha segunda cinta y será recogido en una nueva cinta — que lo transporta hasta su remolque o contenedor.

En líneas generales y de una forma somera, lo anteriormente expuesto es lo que constituye el dispositivo refe-

5. rente al modelo de utilidad 248.254, de tal forma que a partir de tales características el dispositivo perfeccionado que la invención propone se caracteriza por incorporar las siguientes modificaciones y perfeccionamientos respecto de aquel:

10. - El bastidor general que soporta al dispositivo o unidad va montado sobre la parte delantera de un tractor convencional de labranza.

- La regulación de la altura del elemento recogedor o arrancador del fruto, se realiza hidráulicamente, utilizando los medios o elementos de accionamiento del propio tractor.

15. - Los garfios curvos que presenta el cilindro rotativo o elemento recogedor, son retráctiles y quedan ocultos en el interior del cilindro cuando son volteados los frutos sobre la cinta transportadora ascendente, saliendo hacia fuera en la posición oportuna para efectuar el peinado de la planta y la consiguiente recolección o arrancado del fruto.

20. - El peine que forman las uñas limpiadoras, va situado sobre el cilindro recolector y es rotativo.

- La cinta separadora del fruto y desperdicios es opcional, dependiendo ello del tipo de fruto o plantación, necesidades del mercado o destino de la recolección.

25. - El fruto recolectado puede ser enviado directamente a un remolque arrastrado por el propio tractor, o bien puede ser enviado directamente a través de una plataforma adosada en la parte posterior, cayendo en este caso el producto recolectado a una tolva dotada de una boca para el ensacado del

30.

referido producto.

5. - El movimiento de todos los mecanismos podrá ser de accionamiento mecánico a través de transmisiones de cadenas o palieres, para lo cual la toma de fuerza se haría del eje que a tal efecto llevan los tractores, o bien puede ser también de accionamiento hidráulico o con motores de este tipo en cada mecanismo que lo necesite y recibiendo la fuerza a través de los conductos necesarios de la bomba hidráulica del propio tractor.

10. - Todas las cintas transportadoras que forman parte del dispositivo, irán por duplicado y a cada lateral del tractor con el fin de dejar visibilidad al conductor del mismo.

15. Con todos estos perfeccionamientos y modificaciones, el dispositivo recolector funciona de una forma más perfecta y con una amplia gama de posibilidades, frente a lo ciertamente limitativo y dotado de algunas imperfecciones e inconvenientes con que resultaba el funcionamiento del dispositivo correspondiente al modelo de utilidad 248.254.

20. Para complementar la descripción que seguidamente se va a realizar y con objeto de ayudar a una mejor comprensión de las características de la invención, se acompaña a la presente memoria descriptiva de una hoja única de planos en la que con carácter meramente orientativo y no limitativo se ha representado una vista esquemática en alzado lateral del dispositivo objeto de la invención, incorporado a un tractor standard o convencional.

25.

30. Sobre tal figura se han referenciado numéricamente las partes y elementos principales que componen el conjunto de la invención, cuyas referencias se corresponden de la for

ma siguiente:

- 1.- Tractor convencional.
- 2.- Cilindro rotativo.
- 3.- Fruto o producto recolectado.
- 5. 4.- Garfios curvados arrancadores.
- 5.- Cinta transportadora ascendente.
- 6.- Mecanismo hidráulico.
- 7.- Uñas limpiadoras.
- 8.- Cinta transportadora descendente.
- 10. 9.- Remolque.
- 10.- Tolva.
- 11.- Palas limpiadoras.



A la vista de la mencionada figura, puede observarse como el bastidor general del dispositivo de la invención, se encuentra montado sobre la parte delantera de un tractor convencional (1), de tal forma que dicho dispositivo cuenta con un cilindro rotativo (2) como elemento de arranque o recolector del fruto o producto (3), estando dotado tal cilindro rotativo de un peine formado por unos garfios curvados (4) que son los que peinan a la planta en su giro y producen el arranque del referido fruto (3), con la particularidad de que tales garfios curvados (4) son retráctiles y quedan ocultos en el interior del cilindro rotativo (2) cuando son volteados los frutos sobre la correspondiente cinta transportadora ascendente (5), para salir y emerger hacia afuera en la posición oportuna para efectuar el peinado de la planta y arrancar el fruto de ella.

El referido cilindro rotativo (2) es susceptible de regularse en altura para adaptarse a las diversas especies de plantaciones, realizándose tal regulación de altura por

medio de un mando hidráulico accionado por los correspondientes mecanismos del tractor (1), estando referenciado genericamente el mecanismo hidráulico aludido por medio del número (6).

5. Per otra parte, se ha previsto que el peine de uñas limpiadoras (7) vaya situado sobre el cilindro recolector o rotativo (2), de una forma excéntrica, siendo su misión la de quitar los restos de ramas que pudiesen quedar atrapadas entre los garfios curvados (4), lanzándolas con el producto o fruto hacia la propia cinta transportadora ascendente (5), la cual elevará y transportará al fruto y restos de ramas hasta una altura en la que opcionalmente puede ir dispuesta otra cinta (8) que será inclinada hacia abajo y descargará el producto en un remolque (9) arrastrado por el propio tractor, o bien puede que no exista tal cinta (8), según el tipo de plantación, en cuyo caso el producto caerá directamente hacia una tolva (10) dotada de una boca de salida para el ensacado del producto.

20. Conviene decir que los extremos de las uñas (7) van dotados de unas paletas (11) que son giratorias y sirven asimismo para la limpieza de los garfios arrancadores (4).

25. El Solicitante se reserva el derecho de extender esta demanda a los países extranjeros, reivindicando la misma prioridad de la presente solicitud, al amparo del Convenio Internacional para la protección de la Propiedad Industrial.

N O T A

30. El Modelo de Utilidad que se solicita por veinte años para España, de acuerdo con la vigente Legislación, -

deberá recaer sobre: "DISPOSITIVO PERFECCIONADO PARA LA RECOLECCION DE PIMIENTOS Y FRUTOS SIMILARES", según las características esenciales de las siguientes:

5.

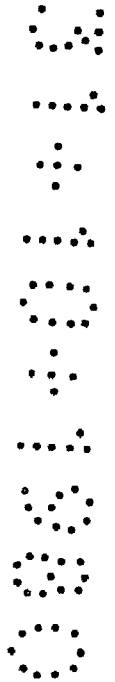
10.

15.

20.

25.

30.



100/1000

REIVINDICACIONES

1.- Dispositivo perfeccionado para la recolección de pimientos y frutos similares, que constituyéndose a partir de un bastidor general dotado de un mecanismo regulador de la altura del elemento recolector propiamente dicho, el

5. cual elemento está formado por un cilindro rotativo en el que va dispuesto un peine de garfios arrancadores del producto, y contando con otro peine de uñas limpiadoras de la misma za que pudiera quedar entre tales garfios, de modo que el

10. producto arrancado es transportado por medio de unas cintas sinfin ascendentes y descendentes encargadas de llevar el producto o fruto hasta un remolque o contenedor convencional, esencialmente se caracteriza porque el bastidor que soporta al propio dispositivo recolector va montado sobre la parte

15. delantera de un vehículo tractor convencional de labranza, quedando a los laterales de éste las cintas transportadoras del producto; con la particularidad de que la regulación en altura del elemento recolector se realiza hidráulicamente a través de los propios mecanismos de accionamiento del tractor,

20. habiéndose previsto que las hileras de garfios arrancadores son retráctiles y quedan ocultas en el interior del cilindro rotativo cuando son volteados los frutos sobre la cinta sinfin correspondiente, saliendo y emergiendo al exterior en la posición oportuna para efectuar el peinado de la

25. planta y el correspondiente arrancado del fruto, mientras que el peine de uñas limpiadoras está situado sobre el cilindro rotativo y cuenta en el extremo de éstas con una especie de pala destinada asimismo al limpiado de desperdicios de los garfios.

30. 2.- Dispositivo perfeccionado para la recolección

de pimientos y frutos similares, según la reivindicación 1, caracterizado porque el fruto recolectado es susceptible de ser enviado directamente a un remolque traccionado por el propio vehículo tractor, o ser enviado a una plataforma posterior desde la que dicho producto cae a una tolva dotada de una adecuada boca de salida para efectuar el ensacado directo del producto o fruto.

3.- Dispositivo perfeccionado para la recolección de pimientos y frutos similares, según reivindicaciones anteriores, caracterizado porque el movimiento de todos los mecanismos es susceptible de ser mecánico a través de transmisiones de cadenas o palieres, de modo que la toma de fuerza se realizará del eje que a tal efecto llevan los vehículos tractores de labranza, pudiendo ser asimismo de accionamiento hidráulico, recibiendo la fuerza a través de los oportunos conductos desde la bomba hidráulica del propio tractor.

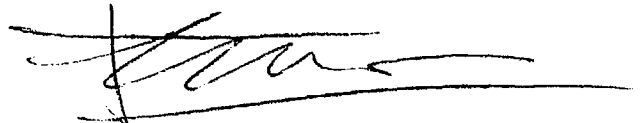
4.- "DISPOSITIVO PERFECCIONADO PARA LA RECOLECCION DE PIMIENTOS Y FRUTOS SIMILARES".

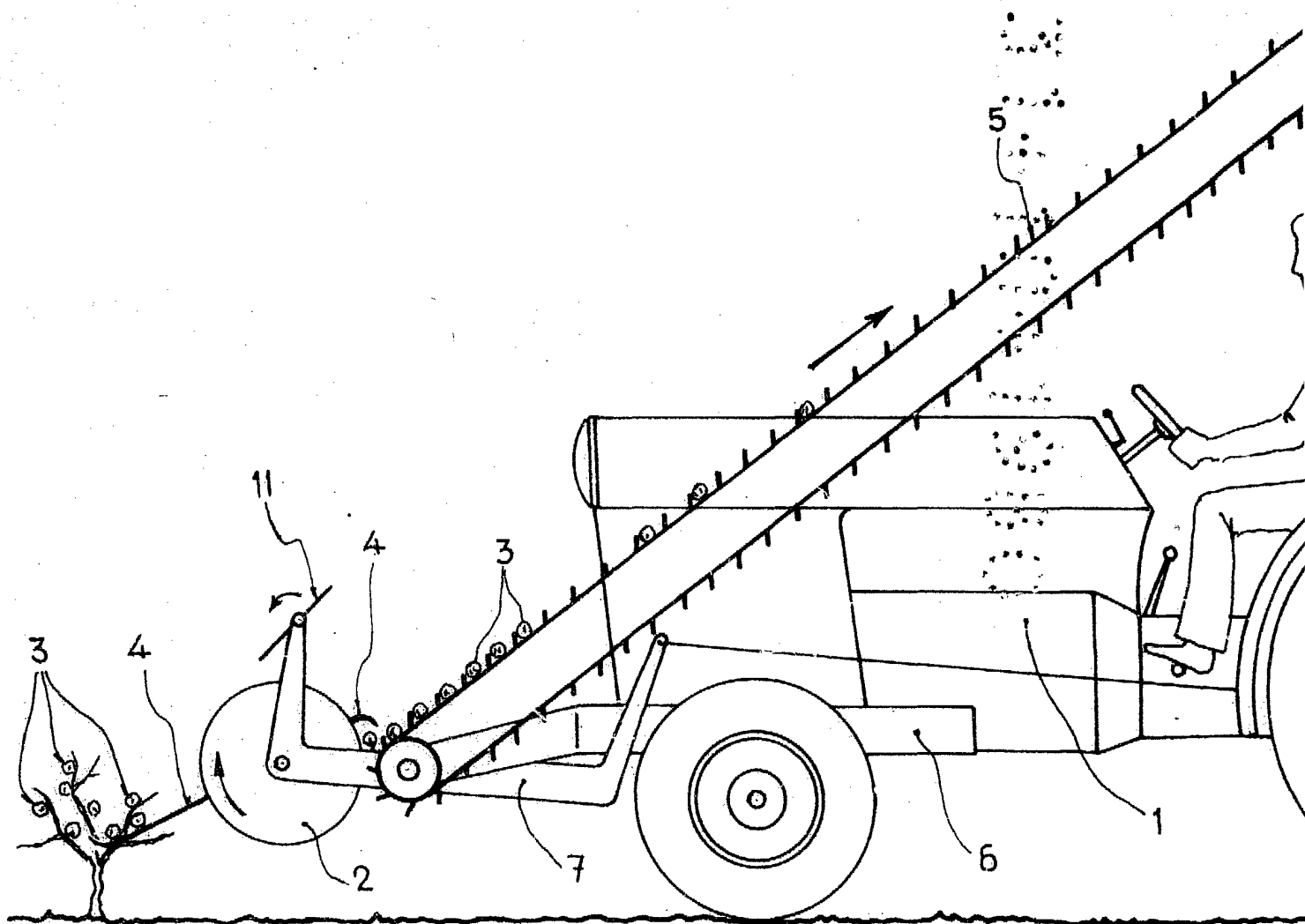
Según queda sustancialmente descrito en la presente Memoria que consta de ocho hojas, escritas a máquina por una sola cara y acompañada de dibujos.

Madrid, 31 OCT. 1980

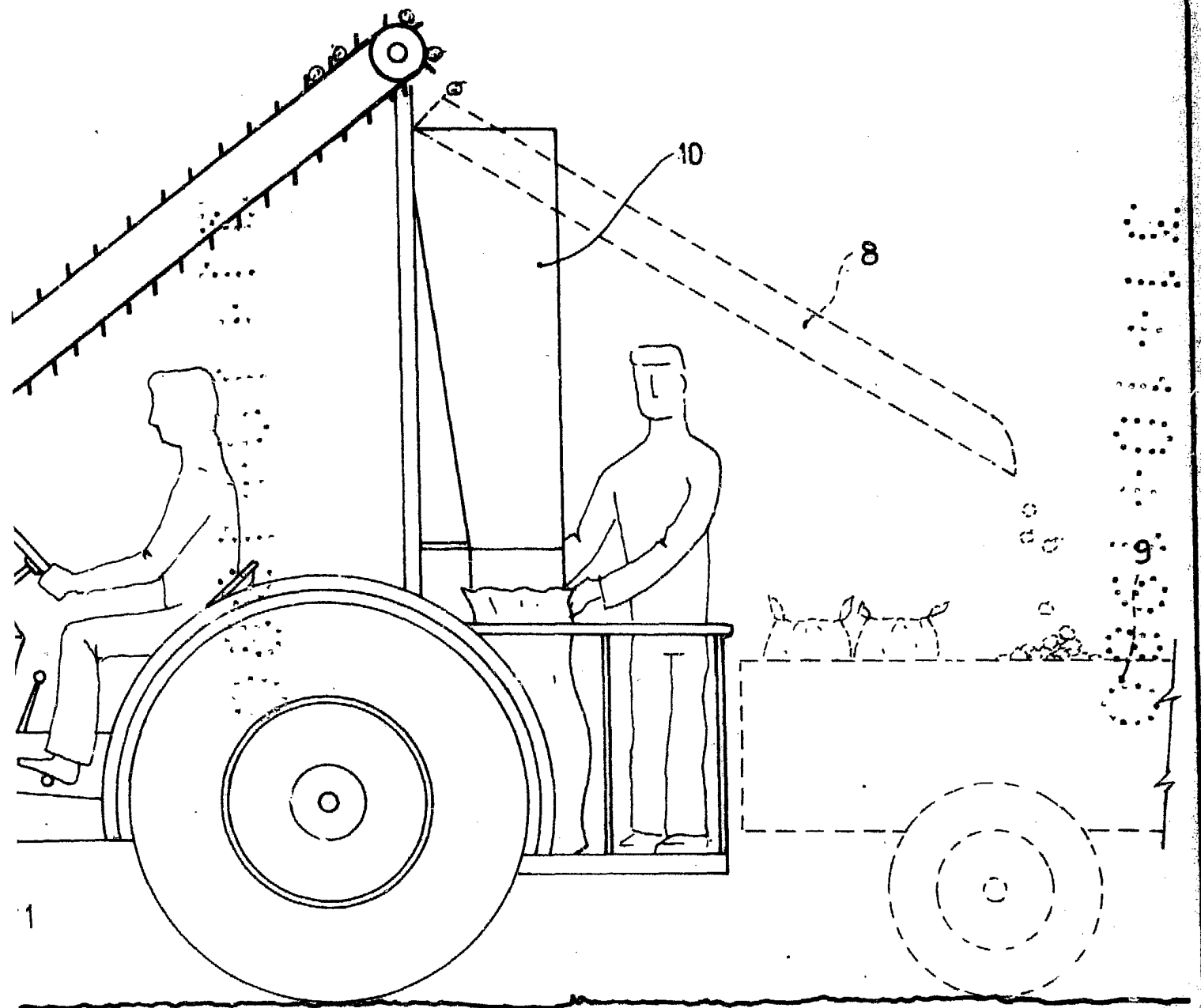
D. Antonio PEREZ SANCHEZ

P.P.





Escala variable



Madrid, 31 OCT. 1980
P. P.