

254 030



PATENTE DE INTRODUCCION

por D I E Z años
a favor de S. BARBUDO S.A.
de nacionalidad española
residente en Madrid, Alvarado 26
por:

"PERFECCIONAMIENTOS INTRODUCIDOS EN LA FABRICACION DE MONTURA
DE GAFAS".-

M e m o r i a d e s c r i p t i v a

El presente registro de patente de introducción, se refiere, como su enunciado indica, a unos perfeccionamientos introducidos en la fabricación de gafas, de acuerdo con la descripción detallada que de los mismos se realiza, debiendo interpretarse siempre este concepto en su más amplio sentido y nunca en limitativo.

5.-

Para mejor comprensión de este objeto, se adjunta a la presente memoria descriptiva una hoja de planos en la que, a título de ejemplo, se representan todas y cada una de las partes que lo forman y relación que guardan entre sí.

10.-



En la citada hoja de dibujos, se aprecian las siguientes referencias:

FIGURA PRIMERA.- La misma representa una variante constructiva.

5.- En la sección por el plano medio tenemos representados:

1.- Aros metálicos y puente de unión de los mismos.

2.- Parte superior de la montura, fijada por encima de los oculares correspondientes.

10.- Esta montura, con preferencia estará construida en material plástico conveniente.

3.- Medios de fijación de las zonas plásticas -2- sobre el puente -1-.

4.- Pivote o barrita soldada al aro metálico, que se aloja en un orificio practicado a tal fin en la parte de plástico de la montura.

15.- 5.- Dispositivo de cierre del aro metálico.

En esta figura se representa el dispositivo de cierre del aro en su parte media superior y el pivote en un lateral e independientemente.

20.- FIGURA SEGUNDA.- La misma representa la sección media de la gafa, mostrando otra posible variante de construcción.

En la misma tenemos:

1.- Aro y montura metálica.

2.- Cobertura plástica de la gafa, fijada sobre los aros.

25.- 3.- Medios de fijación de la zona plástica sobre el puente -1-.

4.- Barrita de fijación sobre la montura plástica.

5.- Dispositivo de cierre del aro metálico.

30.- En esta segunda variante, el tornillo y dispositivo de cierre del aro metálico, se encuentran situados en su lateral ex-



- 3 -

254030

terior y con carácter independiente ambas piezas.

FIGURA TERCERA.- Indica otra posible variación.

En la misma tenemos:

5.- 1 y 2, referencias citadas anteriormente, por cuyo motivo no se considera precisa su repetición.

5 y 4, indican la colocación respectiva del dispositivo de cierre del aro y la barrita de alojamiento en el interior de la parte de plástico de la montura.

10.- En este caso, se preve esta colocación en un lateral exterior de la gafa y formando ambas piezas un solo conjunto, bien mediante soldadura, estampación, u otros cualquier procedimiento.

15.- FIGURA CUARTA.- Representa otra variante, en la cual el tornillo del cierre del aro metálico queda en la parte superior y central del citado aro, en tanto que la barrita o pivote, se aloja en la parte plástica de la montura por una de las zonas laterales.

20.- Descrita suficientemente la naturaleza y objeto de esta Patente cuyo registro se preconiza, se hace constar expresamente que cualquier modificación de detalle, que se introduzca en la misma, se considerara incluida dentro de esta protección en tanto que no altere o modifique esencialmente su finalidad característica.

REIVINDICACIONES

25.- 1ª.- Perfeccionamientos introducidos en la fabricación de monturas de gafas combinadas de metal y material plástico caracterizados porque la sujeción de la parte plástica a la metálica se completa mediante una barrita, de dimensión e inclinación convenientes, solidaria por cualquier procedimiento bien al aro metálico o bien al cierre del mismo, y que se introduce

30.-



en un orificio adecuado del material plástico.

2^a.- PERFECCIONAMIENTOS INTRODUCIDOS EN LA FABRICACION DE MONTURAS DE GAFAS.

5.- Todo ello conforme se reivindica y describe en la presente memoria descriptiva que consta de CUATRO hojas escritas por una sola de sus caras y planos que la ilustran.

Madrid, 9 de Diciembre de 1.959

254030

S.-BARBUDO S.A.

HOJA UNICA

FIG. 1

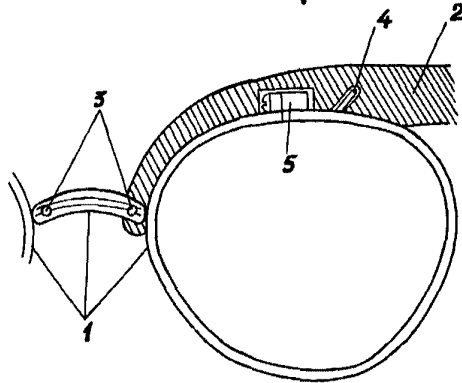


FIG. 2

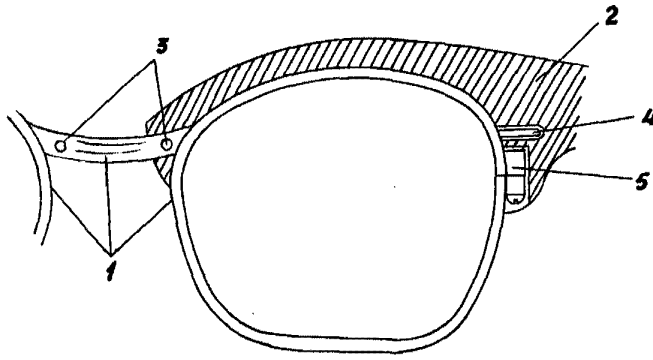


FIG. 3

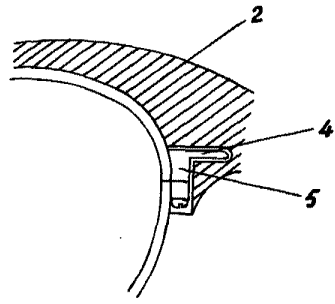
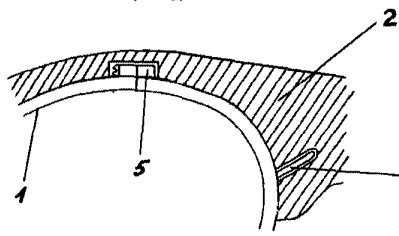


FIG. 4



Escala variable