

254027  
ES 11 21 10 Y  
22 FECHA DE PRESENTACION  
31 OCT. 1980



16 ENE. 1981

MODELO DE UTILIDAD

ESPAÑA

30 PRIORIDADES:		
31 NUMERO	32 FECHA	33 PAIS

47 FECHA DE PUBLICIDAD	Int. Cl. 3	51 CLASIFICACION INTERNACIONAL E 05 B 6 5/00
------------------------	------------	---

54 TITULO DE LA INVENCIÓN  
"CERRADURA DE SEGURIDAD PARA PUERTAS DE CRISTAL DE DOS HOJAS"

71 SOLICITANTE (S)  
ANA MORALES CASTRO

DOMICILIO DEL SOLICITANTE  
LAS FONTS DE TARRASA (BARCELONA)

72 INVENTOR (S)  
EL MISMO

73 TITULAR (ES)  
ANA MORALES CASTRO

74 REPRESENTANTE  
VISITACION PERALTA ALVAREZ

## MEMORIA DESCRIPTIVA

El presente registro de Modelo de Utilidad se refiere, como indica su enunciado, a una cerradura de seguridad para puertas de cristal de dos hojas.

5           La cerradura de seguridad objeto del Modelo representa una mejora importante con relación a las cerraduras empleadas para la inmovilización de las puertas de cristal de dos hojas, generalmente instaladas en establecimientos comerciales, cuyas hojas quedan en-  
10           frentadas entre sí en la posición de cierre. En tal sentido, con la cerradura de que se trata se consigue un efecto de cierre totalmente fiable no logrado hasta la fecha con las citadas cerraduras convencionales que sólo comprenden un pestillo y se pueden vulnerar con  
15           facilidad.

          Esencialmente, la cerradura de seguridad de referencia se caracteriza por el hecho de constar de un bloque metálico que comprende dos paredes verticales  
20           enfrentadas y separadas, unidas por un tabique extremo lateral, de modo que en dicho bloque se define un encaje para el ángulo inferior interno de una de las hojas de la puerta en posición de cierre, cuyo bloque presenta incorporada en su pared frontal una caja que aloja un  
25           mecanismo de cerradura que comprende al menos dos taladros longitudinales en los que son introducibles sendos vástagos solidarios de una pastilla que queda enfrente-  
30           da y separada con respecto a una pared que es prolongación de la pared del bloque opuesta a la que incorpora el mecanismo de cerradura, formando un encaje para el ángulo inferior interno de la otra hoja de la puerta,

enfrentada a la primera, cuya pastilla es inmovilizable por el mecanismo de cerradura al sujetar tal mecanismo los vástagos solidarios de la pastilla.

Para facilitar una explicación más detallada y la comprensión de lo expuesto, se acompaña una hoja de dibujos en los que se ha representado un caso práctico de realización de una cerradura de las características indicadas, que se cita sólo a título de ejemplo no limitativo del alcance del presente Modelo de Utilidad.

10

En dichos dibujos:

La figura 1 es una vista en planta de la cerradura aplicada a una puerta.

La figura 2 representa la propia cerradura en alzado frontal asimismo aplicada a la puerta.

15

De acuerdo con los dibujos, la cerradura de seguridad de referencia consta de un bloque metálico que comprende dos paredes -1- y -2- verticales enfrentadas y separadas, unidas entre sí por un tabique -3- de modo que en dicho bloque se define un encaje para el ángulo

20

inferior interno de una de las hojas de cristal -4- en la posición de cierre. El conjunto comprende una pastilla metálica -5- de la que son solidarios dos vástagos metálicos -6- que son introducibles en sendos taladros -7- formados longitudinalmente en una caja incorporada en la pared -2- del antedicho bloque, cuya caja aloja un mecanismo de cerradura convencional que comporta medios para sujetar los vástagos -6- en los citados taladros -7- con lo cual se inmoviliza la hoja de cristal -4- de la puerta entre las paredes -1- y -2- y se inmoviliza también

30

la otra hoja de cristal -4'- de la puerta que por

su ángulo inferior interno enfrentado al ángulo inferior interno de la hoja -4- se aloja en un encaje que se define entre la pastilla -5- y una pared -1' que es prolongación de la pared -1- opuesta a la pared que incorpora el mecanismo de cerradura el cual comprende en la pared delantera -2- el oportuno ojo de llave -8-.

En las caras internas de las paredes -1-, -2-, -1'- y de la pastilla -5- se han previsto sendas almohadillas elásticas -9- protectoras de las hojas de cristal -4- y -4'- de la puerta.

La cerradura en cuestión podrá ser fabricada en cualquier clase de material apropiado y en las formas y dimensiones más convenientes, no existiendo sobre el particular ninguna limitación.

Descrita suficientemente la naturaleza del Modelo, se hace constar expresamente que cualquier modificación de detalle que se introduzca en el mismo se considerará incluida dentro de esta protección, en tanto no se altere o modifique su finalidad característica esencialmente.

N O T A

Por último, se declaran de novedad y utilidad las siguientes:

-

-

-

-

-

-

- - - - -

5

10

15

20

25

30

REIVINDICACIONES

1. Cerradura de seguridad para puertas de cristal de dos hojas, caracterizada esencialmente por el hecho de constar de un bloque metálico que comprende dos paredes verticales enfrentadas y separadas, unidas por un tabique extremo lateral, de modo que en dicho bloque se define un encaje para el ángulo inferior interno de una de las hojas de la puerta en posición de cierre, cuyo bloque en su pared frontal incorpora una caja que aloja un mecanismo de cerradura que comprende al menos dos taladros longitudinales en los que son introducibles sendos vástagos metálicos solidarios de una pastilla metálica que queda enfrentada y separada con respecto a una pared que es prolongación de la pared posterior del bloque, formando un encaje para el ángulo inferior interno de la otra de la puerta enfrentada a la primera, cuya pastilla es inmovilizable por el mecanismo de cerradura al sujetar tal mecanismo los vástagos solidarios de la pastilla.

2. Cerradura de seguridad para puertas de cristal de dos hojas, según la reivindicación 1, caracterizada porque los encajes para las hojas de la puerta comprenden en sus caras internas almohadillas elásticas protectoras para dichas hojas.

3. CERRADURA DE SEGURIDAD PARA PUERTAS DE CRISTAL DE DOS HOJAS.

Todo ello según se describe en el cuerpo de la presente memoria, se reivindica en su nota y se representa tan sólo a título de ejemplo en la adjunta hoja de dibujos.



Fig. 1

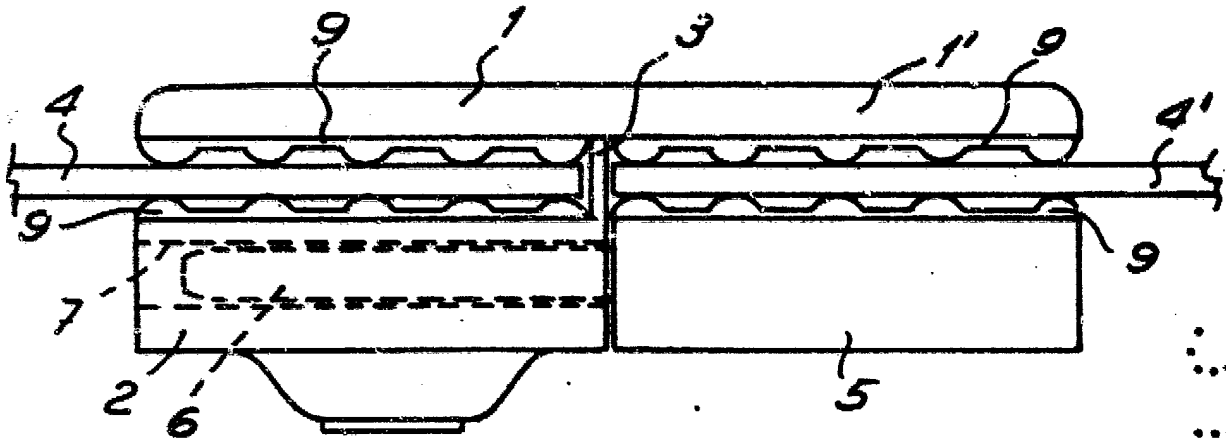
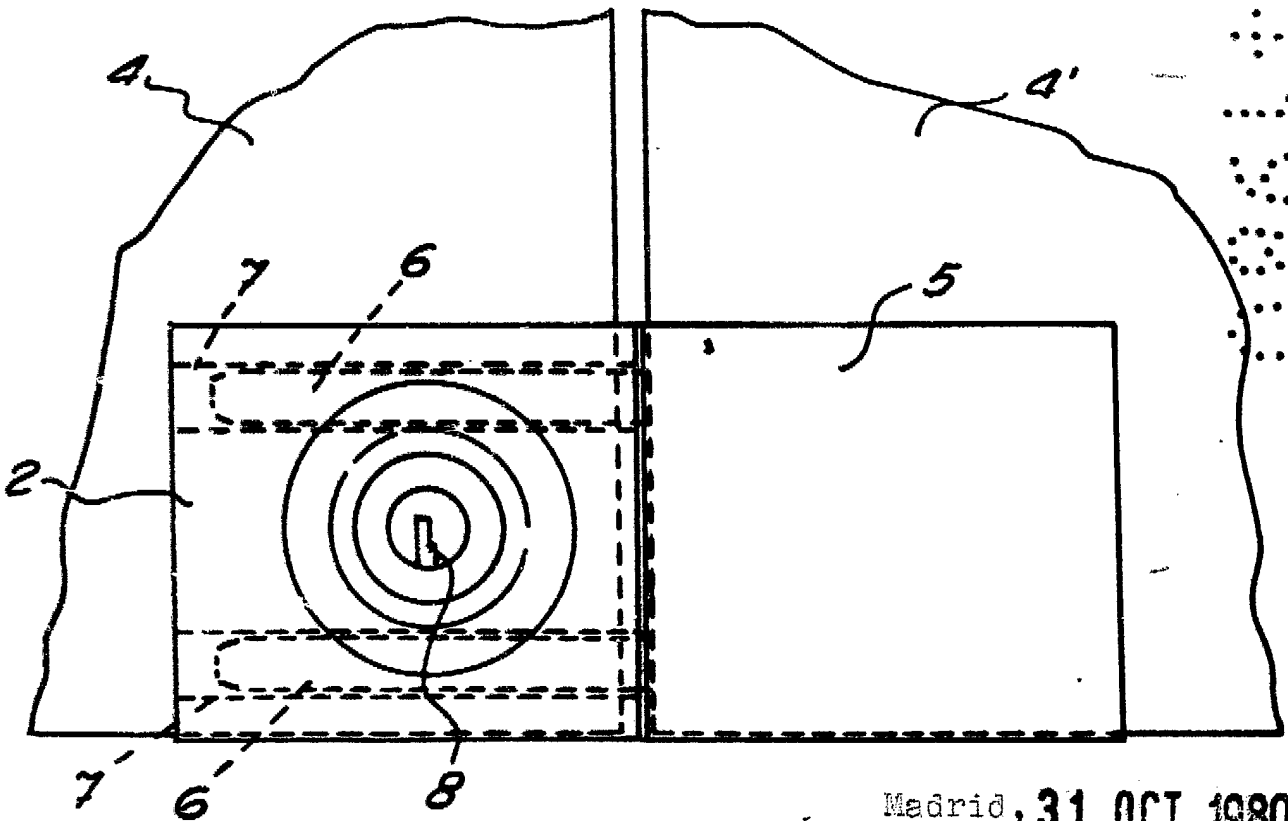


Fig. 2



Madrid, 31 OCT. 1980

VISITACION PERALTA  
P.P.

ESCALA VARIABLE