



ESPAÑA

(19) ES (21) (22)	NUMERO <b>254017</b>	(18) Y
	FECHA DE PRESENTACION <b>31 OCT. 1980</b>	

MODELO DE UTILIDAD

16 ENE. 1981

(30) PRIORIDADES:	(31) NUMERO	(32) FECHA	(33) PAIS
-------------------	-------------	------------	-----------

(47) FECHA DE PUBLICIDAD	(81) CLASIFICACION INTERNACIONAL F23 Q 13/00
--------------------------	---

(64) TITULO DE LA INVENCIÓN

" ENCENDEDOR SOLAR " .

(71) SOLICITANTE (S)

D. OLEGARIO GODO AMBRÓS .

DOMICILIO DEL SOLICITANTE

BARCELONA - Rda. General Mitre, 174-176, 2º, 2ª

(72) INVENTOR (ES)

(73) TITULAR (ES)

(74) REPRESENTANTE

D. MANUEL DE ARPE GARCIA, Agente Oficial de la Propiedad Industrial.

MODELO DE UTILIDAD

por 20 años por

" ENCENDEDOR SOLAR ", a favor de D. OLEGARIO GODO AMBRÓS,  
de nacionalidad española, domiciliado en BARCELONA, Rda.  
General Mitre, 174-176, 2º, 2ª.

M E M O R I A   D E S C R I P T I V A

=====

5.- El aprovechamiento de las fuentes de energía se hace patente por parte de los inventores para lograr resultados satisfactorios con el fin de conseguir la utilidad deseada, al tiempo que ser los objetos fabricados lo más económicos posible.

10.- Una de las fuentes de energía más utilizada es sin duda alguna la solar, con la que consigue calefacción y movimiento de pequeños móviles por medio de la reflexión de los rayos solares sobre espejos o superficies pulimentadas; otra de las grandes aplicaciones es el calentamiento del agua para comunidades y hogares domésticos, por medio de paneles provistos de tuberías por las que pasa agua corriente y sale a temperatura deseada.

15.- De la breve exposición precedente, queda constancia de las innumerables aplicaciones de la energía solar, resultando de coste económico en comparación con otras fuentes de energía y de fácil montaje, por lo que es del todo punto aconsejable su empleo para paliar en parte la crisis energética que estamos padeciendo.

20.- Una aplicación caprichosa de dicha fuente de

energía y que constituye el objeto del modelo de utilidad que nos ocupa es el encendedor solar, constituido por una estructura sencilla que hace de caja y que conforma un vacío en el que se introduce un casquillo para colocación del cigarrillo a encender, efecto que se produce al incidir sobre él los rayos solares mediante una lente adecuada unida al soporte articulado a dicha estructura, que podrá fácilmente llevarse por medio de un cordón idóneo.

Conocidas que nos son en virtud del preliminar precedente las esencialidades y funciones a realizar por el objeto del modelo de utilidad que nos ocupa, y por ser el tipo que ha de servir de base para llevar a cabo la confección de las diversas formas de realización a que en la práctica puede llegarse con la aplicación de sus fundamentos básicos, se cita en la presente memoria a título de ejemplo y será descrito a continuación con la ayuda de la lámina de dibujos que se adjunta.

En la figura 1ª, se representa una vista en alzado lateral, conveniente seccionado, de la pieza inferior que conforma el cajeado para alojamiento de la lente, apreciándose el vacío para introducción del casquillo y orificio de articulación.

La figura 2ª, representa una vista en alzado lateral de la pieza soporte de la lente, observándose el saliente en su zona anterior para acoplamiento y extracción de la estructura inferior y orificio de articulación a la misma mediante un pasador.

En la figura 3ª, se representa una vista en planta superior de dicha pieza con apreciación del ori-

50.- ficio en el que se dispone el cordón de sujección.

La figura 4ª, representa una vista de conjunto del objeto del modelo de utilidad que se preconiza totalmente concluído en su fabricación y montaje, simulando la representación de la ignición de un cigarrillo expuesto a los rayos solares.

55.-

La condición de portatil que tiene dicho objeto lo hace muy funcional, al tiempo que representa una novedad económica para el usuario que puede utilizarlo en condiciones climáticas desfavorables sin más requisito que ser un día soleado.

60.-

La pieza 1, fabricada en material conveniente, adoptará la configuración deseada para conformar un cajero interno 2.

65.-

Dicha pieza 1, por su parte anterior lleva practicado un vaciado 3, en el que se aloja el casquillo 3', así como en su zona posterior lleva practicado un orificio 4, pasante.

70.-

La pieza 5, soporte de la lente 6, presenta un orificio 5' y en su zona anterior constituye un saliente 5''.

El cigarrillo 7, se coloca en el interior del casquillo 3', alojado en su vez en el vaciado 3, por lo que estará expuesto a los rayos solares que incidan sobre la lente 6.

75.-

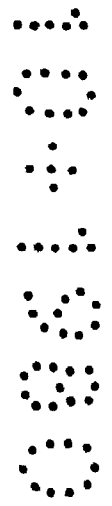
El cordón 8, introducido en el orificio 5', de la pieza 5, asegura la portabilidad del objeto una vez articuladas sus partes.

Con todo lo cual articuladas las piezas 1

80.- y 5, y colocado el cigarrillo en su lugar destinado, al incidir los rayos solares sobre la lente se provocará la ignición del mismo.

85.- Suficientemente descrito que nos es el objeto del modelo de utilidad que nos ocupa que lo es solamente a título de ejemplo y una de las múltiples formas de realización a que en la práctica puede llegarse tomando como fundamento en su construcción el descrito en la presente memoria, únicamente nos resta señalar que las modificaciones de forma, tamaños, materiales empleados u otras no fundamentales, no deben ser consideradas variaciones que afecten a su esencialidad.

90.-



N O T A  
= = = =

El modelo de utilidad descrito recaerá pues sobre las siguientes reivindicaciones:

- 95.- 1ª.- "ENCENDEDOR SOLAR ", caracterizado por cuanto está constituido por una estructura que conforma un cajeadado interno, en la que se practica anteriormente un orificio en el que se acopla un casquillo idóneo, cuya estructura posteriormente lleva practicado un orificio que permite la articulación mediante un pasador de una pieza superior que comporta o soporta una lente, y cuya pieza lleva anteriormente una prolongación laminar para levantamiento de la lente y posterior abatimiento hasta encajar en la estructura inferior; encontrándose se la pieza soporte de la lente provista de un orificio pasante en el que se introduce un cordón cuyo extremo pasa a través de otro orificio practicado en la pieza inferior para constituir un collar factible de fijarse en cualquier lugar; con todo lo cual al colocar un casquillo en el casquillo de la estructura inferior e incidir sobre él los rayos solares a través de la lente unida a la pieza soporte articulada a la anterior, se producirá la ignición del mismo.
- 100.-
- 105.-
- 110.-

2ª.- " ENCENDEDOR SOLAR ".

Todo ello tal y conforme queda descrito representado y reivindicado.

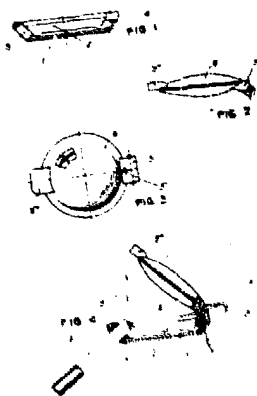
- 115.- Esta memoria consta de cinco hojas, mecanografiadas y foliadas por una de sus caras, conteniendo un
- 117.- total de ciento diecisiete líneas.

MADRID A. 31 OCT. 1980  
MANUEL DE ARPE  
F. P.

D I S E Ñ O

=====

DE UN MODELO DE LA UTILIDAD , A FAVOR DE D. OLEGARIO GODO AMBRÓS, DE NACIONALIDAD ESPAÑOLA, DOMICILIADO EN BARCELONA, RDA. GENERAL MITRE, 174-176, 2º, 2ª, POR: " ENCENDEDOR SOLAR ".



Escala variable.

MADRID A.

31 OCT. 1980

MANUEL DE ABRA  
P.P.

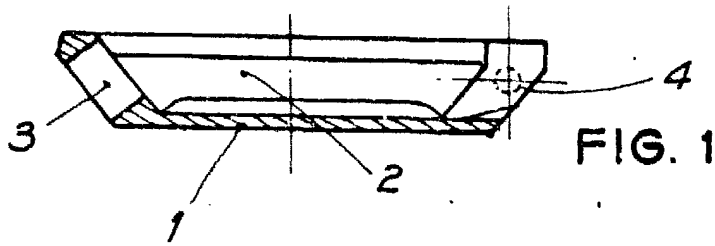


FIG. 1

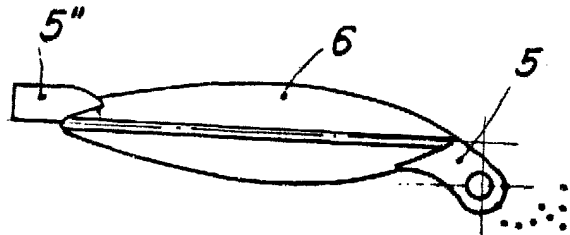


FIG. 2

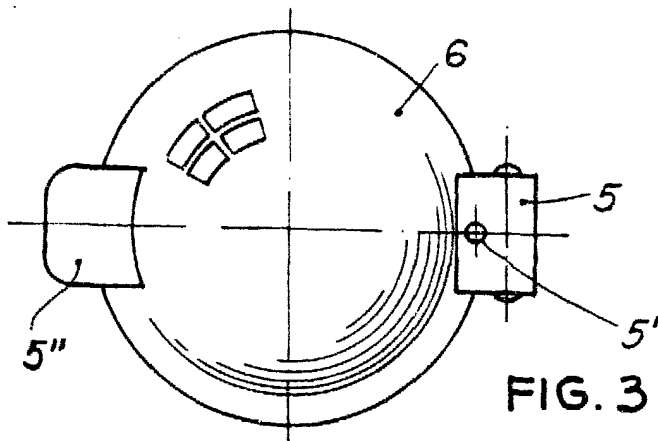


FIG. 3

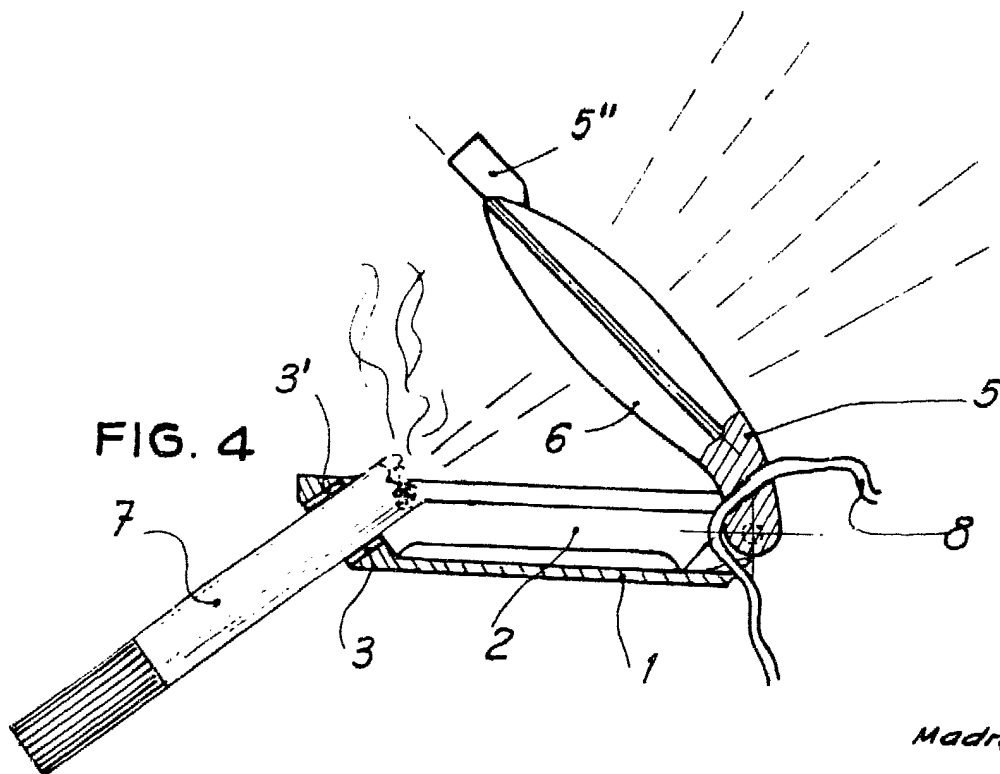


FIG. 4

Madrid, 31 OCT. 1980

MANUEL DE ARME  
M. P.

ESCALA VARIABLE