



ESPAÑA

(19) ES	(11) NUMERO	(10) Y
	(21) 254.011/8	
	(22) FECHA DE PRESENTACION	
	31.10.80	

MODELO DE UTILIDAD

1 SET. 1981

(30) PRIORIDADES:	(32) FECHA	(33) PAIS
(31) NUMERO		

(47) FECHA DE PUBLICIDAD	(51) CLASIFICACION
	Int. CL ³ F21S1/02

(54) TITULO DE LA INVENCIÓN
LAMPARA PERFECCIONADA.

(71) SOLICITANTE (ES)
D. ANTONIO TORRES VELASCO

DOMICILIO DEL SOLICITANTE
Garcia Morato, 91 - REUS (TARRAGONA) -

(72) INVENTOR (ES)

(73) TITULAR (ES)

(74) REPRESENTANTE
D. BERNARDO UNGUIA COIBU

1 El Estatuto vigente sobre Propiedad Industrial, de
26 de Julio de 1929, en su texto refundido publicado el 30
de Abril de 1930, establece los caracteres de patentabili-
dad de las invenciones de tipo industrial que tienen por
5 objeto obtener ventajas sobre lo ya conocido, admitiendo
por consiguiente como patentables, las nuevas máquinas, a-
paratos, instrumentos, procesos de fabricación, etc. La am
plitud de conceptos previstos como patentables, ha llevado
al legislador a aclarar (Artº. 46) que la enumeración con-
10 tenida en dicho cuerpo legal es puramente enunciativa y no
limitativa, haciéndola extensiva incluso a los descubrimiento
s de tipo científico (Artº. 47).

El Decreto de 26 de Diciembre de 1947, recogiendo
la Orden de 18 de Noviembre de 1935, confirma el critério
15 legal de que también serán patentables los instrumentos, ob
jetos, o partes de los mismos, que aporten a la función a
que son destinados, un beneficio o efecto nuevo, y en defi
nitiva que constituyan una mejora sustancial sobre lo ante
riormente conocido.

20 Pues bien, a tenor de lo expuesto, y en base al ar
ticulado que recoge los conceptos expresados, debe conside-
rarse, que la invención a que se refiere la presente memo-
ria, constituye una novedad industrial, con características
y ventajas que la hacen merecedora del privilegio de explo-
25 tación exclusiva que por ella se solicita, premiando así
los méritos de quien aporta a la industria del país una me-
jora efectiva y precisamente comprendida entre las enuncia-
das por la Ley como patentables. (Arts. 46 y 47 en relación
con el 171, en su nueva redacción afectada por la Orden de
30 18 de Noviembre de 1.935).

1 La presente invención, según se expresa en el
enunciado de esta memoria descriptiva, consiste en una lám
para, que ha sido considerablemente perfeccionada en algu
5 nos aspectos fundamentales, en orden a mejorar su estructu
ra y eficacia.

Los citados perfeccionamientos están realizados
sobre lámparas del tipo de las que comprenden una pantalla
constituída por la combinación de dos piezas, una a base de
una placa rectangular con orificios en sus extremos y un -
10 entrante en uno de sus lados mayores y la otra pieza a ba
se de una lámina rectangular con dos de sus extremos opues
tos doblados a escuadra.

Este tipo de lámparas conocidas comprenden un -
15 elemento de unión anular rígido que pasa por los orificios
de las primeras placas y en el que se disponen entre cada
dos primeras placas, una de las segundas placas con sus es
cuadras montadas sobre el elemento anular rígido.

En líneas generales los perfeccionamientos obje
20 to de la presente invención consisten en el hecho de que -
el elemento anular es un cordón flexible y que los medios -
de colocación del portalámparas y la conexión del cable con
ductor, vienen determinados por una tercera pieza plana y -
rectangular provista de dos escotaduras en sus extremos -
opuestos, cuyas escotaduras se acoplan en dos de las prime
25 ras piezas diametralmente opuestas. Además la tercera pieza
plana presenta un orificio central que sirve para el paso -
del cable conductor y la colocación del portalámparas.

Para complementar la descripción que seguidamen
30 te se va a realizar y con el fin de ayudar a la mejor com
prensión de las características del invento, se acompaña a

1 la presente memoria descriptiva un juego de dibujos donde se ha representado lo siguiente:

La figura 1ª.- Muestra una vista en perspectiva de los cuatro elementos que componen la lámpara.

5 La figura 2ª.- Corresponde a una vista en sección diametral de una lámpara a base de los elementos objeto de la presente invención.

Por último la figura 3ª corresponde a una vista en alzado superior de una lámpara ya montada.

10 Como puede observarse, a tenor de los planos comentados la lámpara se encuentra constituida por una pantalla a base de la combinación de dos piezas, una de ellas a base de una placa 1 rectangular con orificios 2 en sus extremos y un entrante 3 en uno de sus lados mayores.

15 La segunda pieza se encuentra constituida a base de una lámina rectangular 4 con dos de sus extremos opuestos doblados en escuadras 5.

20 Las dos piezas 1 y 4 se combinan con un elemento de unión constituido por un cordón anular 6 flexible que pasa por los orificios de las placas 1 y entre las que se disponen las láminas colgadas 4 del cordón anular 6 mediante sus correspondientes escuadras 5.

25 Entre dos placas 1 diametralmente opuestas se ha previsto una tercera pieza a base de una placa 7 plana y rectangular provista de dos escotaduras 8 en sus extremos opuestos. Las escotaduras 8 se acoplan en las placas 1 enfrentadas diametralmente.

30 La pieza plana 7 presenta centralmente un orificio 9 para la colocación del portalámparas y la conexión del cable conductor 10.

1

Las piezas 1 estarán constituidas a base de madera u otro material rígido mientras que las piezas 4 serán de plástico u otro material transparente o traslúcido que formarán propiamente la parte decorativa de la lámpara.

5

El elemento de unión 6 queda constituido por un cordón de PVC flexible u otro material similar que pasando por los orificios 2 de las piezas 1 queda posteriormente unido por sus extremos mediante soldadura o engrapado, formando así un anillo donde se cuelgan las piezas decorativas 4 por sus extremos en escuadra 5.

10

En su aplicación como lámpara de techo, el conjunto se suspenden mediante la pieza plana 7 que es de plástico, madera u otro material resistente que sirve además para colocar los portalámparas y la conexión del cable conductor. El conjunto descrito para la formación de lámparas para iluminación del hogar puede realizarse en sus diferentes aplicaciones de techo, pared o sobremesa.

15

20

25

30

1 Hecha la descripción a que se refiere la memoria
que antecede, es preciso insistir en que los detalles de
realización de la idea expuesta, pueden variar, es decir,
que pueden sufrir pequeñas alteraciones, basadas siempre
5 en los principios fundamentales de la idea, que son en esen-
cia los que quedan reflejados en los párrafos de la descrip-
ción hecha. En efecto, el Artículo 48 del Estatuto vigente
sobre Propiedad Industrial, establece como no patentables,
en su apartado tercero, "los cambios de forma, dimensiones,
10 proporciones y materias de un objeto ya patentado" fijando
así el criterio del legislador en el sentido de que paten-
tada una idea que pueda dar lugar a una realidad práctica
e industrializable, nadie podrá apoyarse en ella para, a
pretexto de haber introducido ligeras modificaciones, pre-
15 sentarla como nueva y propia.

Este principio, en cuanto al alcance de la protec-
ción del objeto patentado se refiere, se halla confirmado
por numerosas Sentencias del Tribunal Supremo, y entre -
ellas, como más terminantes, en las de fechas 16 de octubre
20 de 1954, 23 de enero de 1959, 20 de marzo de 1964 y otras.

Establecido el concepto expresado, en cuanto a la
amplitud que debe darse a la protección solicitada, se re-
dacta a continuación la Nota de Reivindicaciones, de acuer-
do con lo que se establece en el último párrafo del apar-
25 tado tercero del Artículo 100 de la Ley, sintetizando así
las novedades que se desean reivindicar:

NOTA DE REIVINDICACIONES

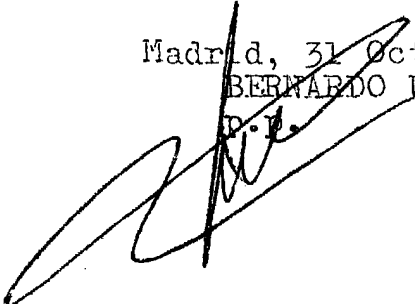
En resúmen, el privilegio de explotación exclusi-
va que se solicita, recaerá sobre las reivindicaciones si-
30 guientes:

1 1ª.- LAMPARA PERFECCIONADA, que siendo del tipo
de las que comprenden una pantalla constituida por la com-
binación de dos piezas, una a base de una placa rectangu-
lar con orificios en sus extremos y un entrante en uno de
5 sus lados mayores y la otra a base de una lámina rectangu-
lar con dos de sus extremos opuestos doblados a escuadra,
esencialmente se caracteriza por comprender un elemento -
de unión constituido por un cordón anular que pasa por los
orificios de las placas, entre las que se disponen las lá-
10 minas colgadas del cordón anular mediante una de sus escua-
dras, habiéndose previsto entre dos placas diametralmente
opuestas una pieza plana y rectangular con dos escotaduras
en sus extremos opuestos, cuyas escotaduras se acoplan en
las placas enfrentadas diametralmente, presentando además
15 la pieza plana un orificio en su centro para la colocación
del portalámparas y la conexión del cable conductor.

2ª.- Se reivindica por último como objeto so-
bre el que ha de recaer el Modelo de Utilidad que se soli-
cita: LAMPARA PERFECCIONADA.

20 Todo conforme queda descrito y reivindicado en
la presente memoria descriptiva que consta de siete pági-
nas mecanografiadas y dibujos adjuntos.

Madrid, 31 Octubre 1.980
BERNARDO UNGRIA



25

30

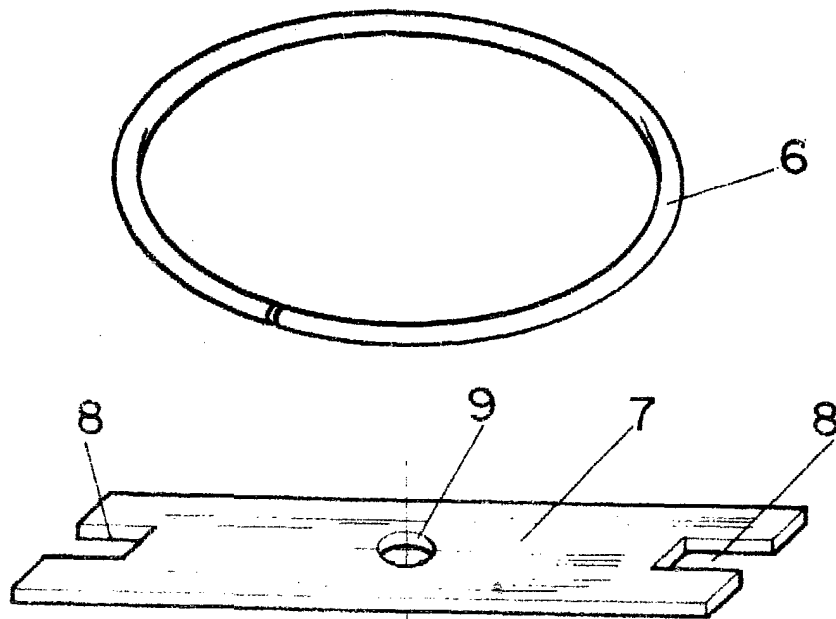
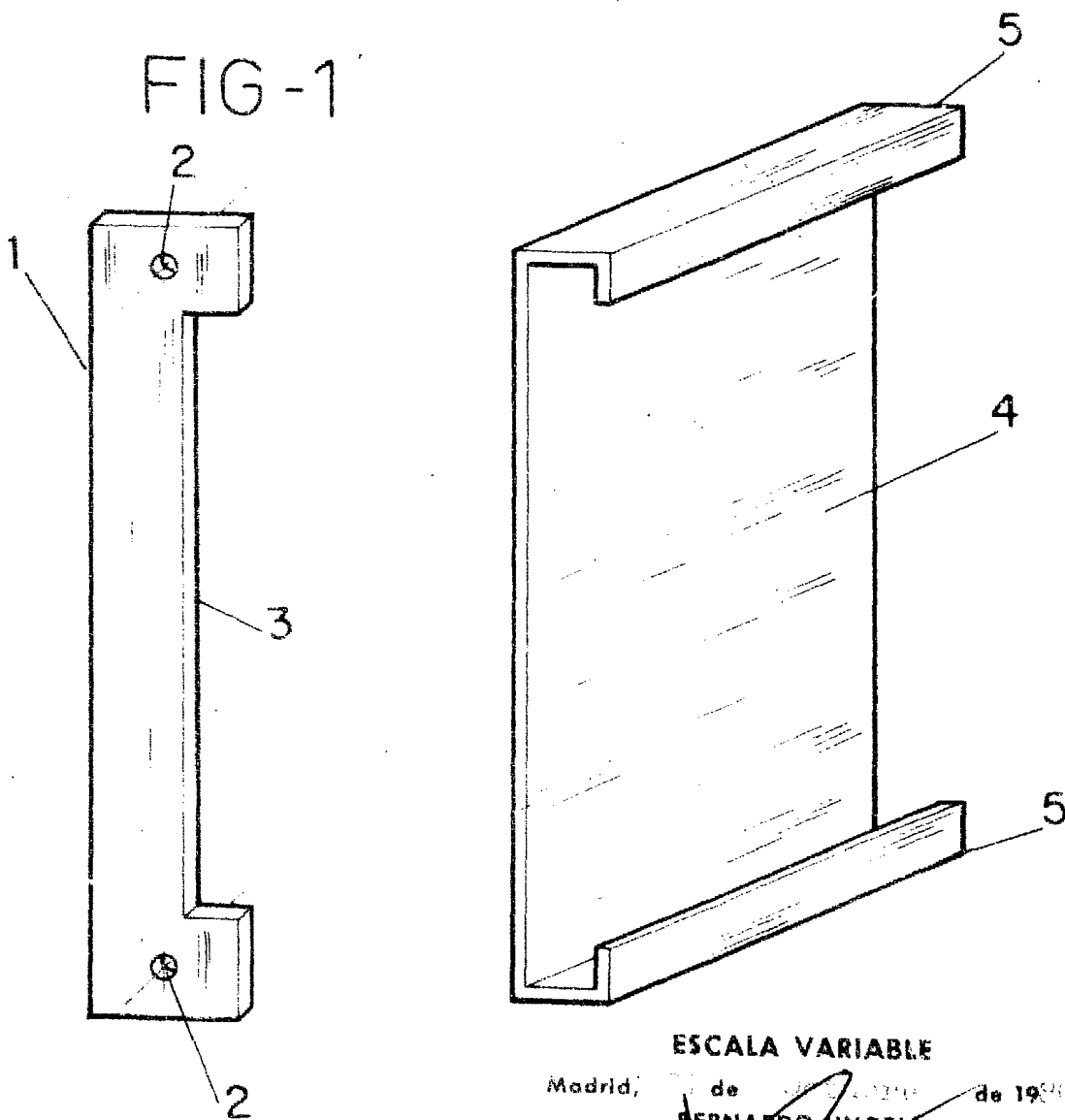


FIG-1



ESCALA VARIABLE

Madrid, de de 1900

BERNARDO UNGRIA

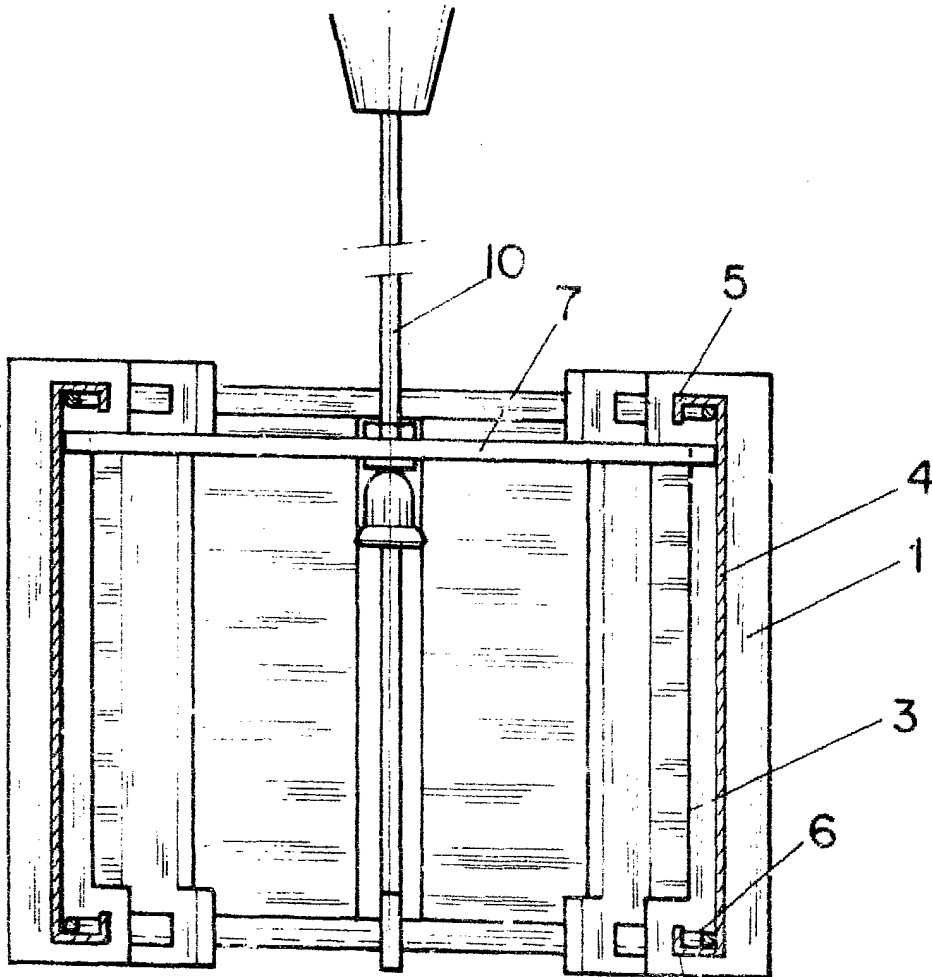


FIG-2

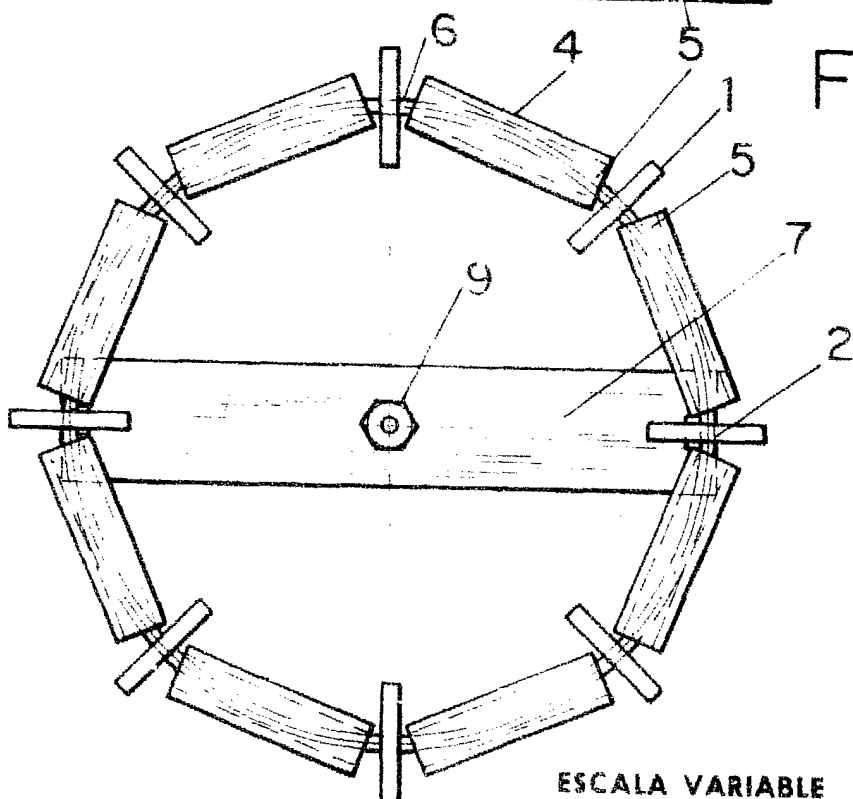


FIG-3

ESCALA VARIABLE

Madrid, de 1980

BERNARDO UNGRIA