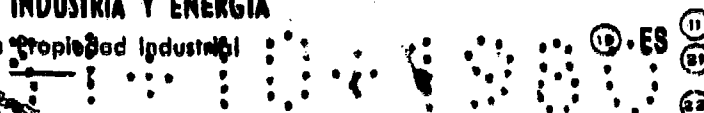


MINISTERIO DE INDUSTRIA Y ENERGIA

Registro de la Propiedad Industrial



ESPAÑA



11 12 13 14 15 16 17 18 19 20 21 22 23 24 25 26 27 28 29 30 31 32 33 34 35 36 37 38 39 40 41 42 43 44 45 46 47 48 49 50 51 52 53 54 55 56 57 58 59 60 61 62 63 64 65 66 67 68 69 70 71 72 73 74 75 76 77 78 79 80 81 82 83 84 85 86 87 88 89 90 91 92 93 94 95 96 97 98 99 100	254010 FECHA DE PRESENTACION 31-OCT-80
-----------------------------------------------------------------------------------------------------------------------------------------------------------------------------------------------------------------------------------------------------------------------------------------------------------------------------------------------------------------------------------------------------------------------------------------------------------------------------------------------------------------------------------------------------------	----------------------------------------------

Y

MODELO DE UTILIDAD 16 MAR. 1981

30 PRIORIDADES: 31 NUMERO -----	32 FECHA -----	33 PAIS -----
---------------------------------------	-------------------	------------------

47 FECHA DE PUBLICIDAD  	51 CLASIFICACION INTERNACIONAL Int. Cl. <sup>3</sup> B65D 4N/32, B65D 55/02
--------------------------------	--------------------------------------------------------------------------------

59 TITULO DE LA INVENCIÓN

TAPON PERFECCIONADO.

71 SOLICITANTE (S)

EYELET IBERICA, S.A.

DOMICILIO DEL SOLICITANTE

TORREJON DE ARDOZ (Madrid).- Londres, s/n

72 INVENTOR (ES)

-----

73 TITULAR (ES)

EYELET IBERICA, S.A.

74 REPRESENTANTE

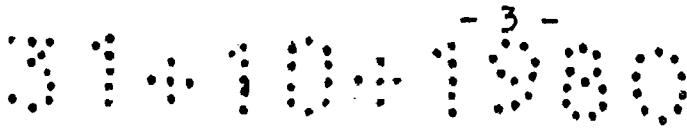
**Luis Ruiz Palacios**  
 Marqués de Sta. Ana, 30  
 MADRID - 10

21.10.1980

El Modelo de Utilidad objeto de la solicitud que nos ocupa, lo constituye un tapón perfeccionado, y más en particular destinado a servir de cierre, la misión complementaria de llevar incorporado un elemento impulsor al exterior del líquido contenido en el envase en que se dispone y que reúne unas características primordiales que le permiten hacerlo diferente de todos los conocidos hasta el presente, mejorándolos en grado sumo y de ahí que el recurrente en su calidad de técnico en la materia, pase a protegerlo al amparo de las leyes que en materia de Propiedad Industrial rigen en nuestro país.

Sabido es que, los tapones al uso y por lo que se refiere a los similares del ahora pretendido, no cumplen la finalidad primordial en cuanto a la inviolabilidad del contenido se refiere, puesto que, desde el exterior puede ser accionado por diversos elementos y como consecuencia de esta manipulación llega la mercancía al público consumidor con un porcentaje bastante elevado en menos de lo que ha pagado por él, y de esta forma se supera el posible fraude.

Esencialmente consiste en haberse previsto la disposición de una tapa cobertora del conjunto que en su interior aloja un elemento complementario de tal forma que, al recibir presión exterior para el accionado del sistema, automáticamente este dispositivo interior queda inutilizado como tal precinto de garantía con lo que le hace recelar a la hora de su adquisición al consumidor, y a fin de llevar a cabo esta operación, se le ha provisto de tetones adecuados de fácil fragilidad que por la presión ceden y quedan inutilizados y



con miras a hacer más innacesible aún la acción del manipula-  
dor, a la cubierta exterior y por lo que se refiere al sector  
de accionado manual de la misma, se le ha dotado de un faldón  
prolongador en su lateral que impide el acceso a la palanca  
5.- que con dicha cubierta a ropa.

Para la mejor comprensión de la memoria que nos ocupa, se  
acompaña una hoja de dibujos ilustrativos en los que, la figu-  
ra primera corresponde a una planta del conjunto. La figura  
segunda se corresponde a una vista en sección transversal de  
10.- la anterior mientras que las figuras tercera y cuarta son  
otras tantas vistas de iguales características que las anterio-  
res, y correspondientes al elemento complementario alojado en  
el interior de la tapa de cierre del conjunto.

La numeración que en las cuatro figuras consta tienen el  
15.- mismo valor en todas ellas, y por ello tenemos:

1.- Tapa del conjunto.

2.- Cuña protectora de la palanca de accionamiento del  
dispositivo.

3.- Faldón prolongado de la cuña de protección -2-.

20.- 4.- Prolongaciones de intimación dispuestos entre la cuña  
-2- y superficie de la tapa -1-.

5.- Palanca de accionamiento y puesta en marcha del dis-  
positivo interior -8-.

6.- Sector comprendido entre la cuña protectora -2- y pa-  
25.- lanca -5-.

7.- Pivotes íntimos de inviolabilidad dispuestos en lugar  
conveniente de la palanca de accionamiento -5-.

31.10.1980

8.- Casquillo interior comportador de la palanca -5-.

9.- Frasco en que se acopla el conjunto.

La organización del modelo que nos ocupa, se lleva a cabo de la siguiente manera.

- 5.- El elemento cobertor -1-, dispone de un sector semi-va-  
ciado constituido por una pieza a modo de cuña -2- dotado de  
elementos íntimos de fácil resquebrajamiento -4-, garantes de  
su integridad, a la vez que cuenta con un faldón lateral -3-,  
que garantiza el acceso a la oquedad que produce este sector  
10.- dispuesto en el mismo lateral de la tapa -1-. En el interior  
de dicho tapón hueco -1-, se aloja una pieza complementaria a  
disponer de manera que, la pieza ejecutora de presión que lo  
realiza a modo de palanca, -5-, quede dispuesta bajo el sector  
que comprende la superficie -2-, y a fin de que, la aludida  
15.- pieza -5- en su zona de accionado, la recubra el faldón -3-  
para dificultar el acceso de manipuladores, complementándose  
ésta inviolabilidad por el hecho de que, la palanca -5- en zona  
adecuada lleva íntimamente ligados a cualquiera de sus latera-  
les y en número conveniente, unos pitones resquebrajables a  
20.- voluntad -7-, de tal manera que si la palanca -5- es accionada  
violentamente para ejercer la misión que le está encomendada,  
automáticamente quedarán resquebrajados dichos pitones.

Serán independientes del objeto de la presente invención  
los materiales, formas, colores y dimensiones y en general  
25.- todo cuanto no altere, cambie o modifique la esencialidad de  
la invención.

Descrita suficientemente la naturaleza y objeto de este

31.10.1980

Modelo de Utilidad se hace constar que las características esenciales sobre las que ha de recaer la concesión del mismo están comprendidas en las notas reivindicatorias que en la página siguiente se detalla.

31.10.1950<sup>6-</sup>

REIVINDICACIONES

5.- 1ª.- Tapón perfeccionado, caracterizado por disposición de un elemento cobertor con un sector semi-vaciado, constituido por una pieza a modo de cuña, dotado de elementos íntimos de fácil resquebrajado, garantes de su integridad, constituidos en un todo, comprendiendo una prolongación lateral a modo de faldón que regula el acceso a la oquedad originada en este sector, y por lo que a su lateral se refiere.

10.- 2ª.- Tapón perfeccionado, caracterizado, según reivindicación anterior, por disponerse de una pieza complementaria, acoplada en el interior del anterior tapón motivadora de la palanca de accionamiento del dispositivo, dotado de una superficie coincidente con el sector que la cubre, y como en el caso anterior, dotada de pivotes íntimos de resquebrajado dispuestos en lugar conveniente entre dicha palanca y el sector en el que se dispone, como elementos garantes de su integridad.

15.-

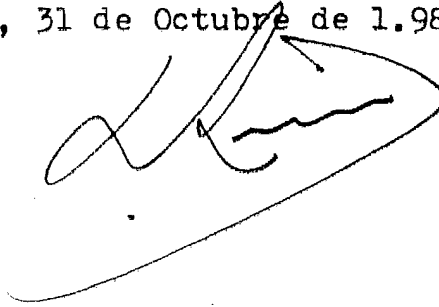
3ª.- TAPON PERFECCIONADO.

- - - - -

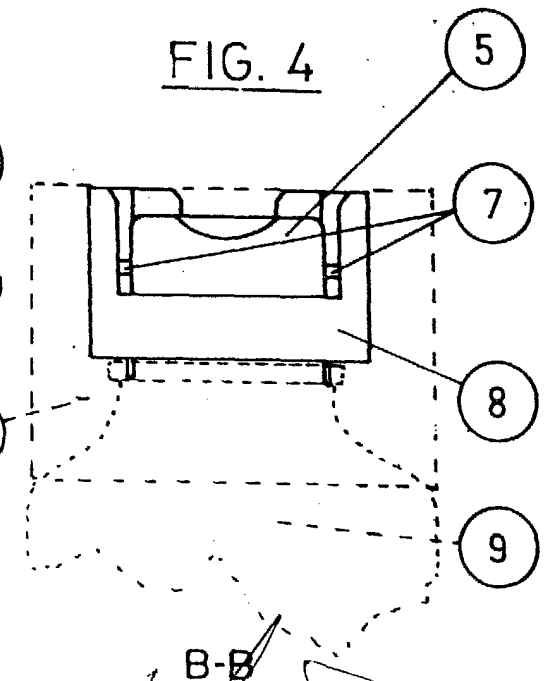
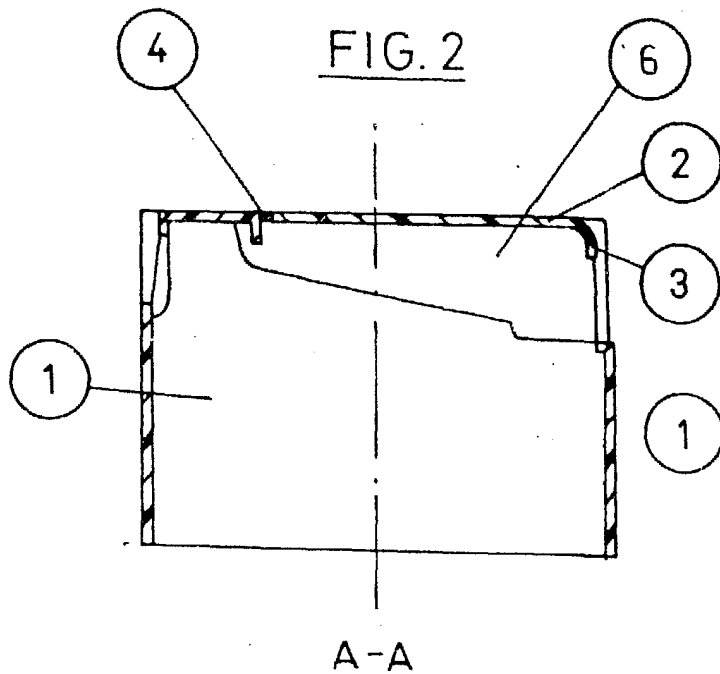
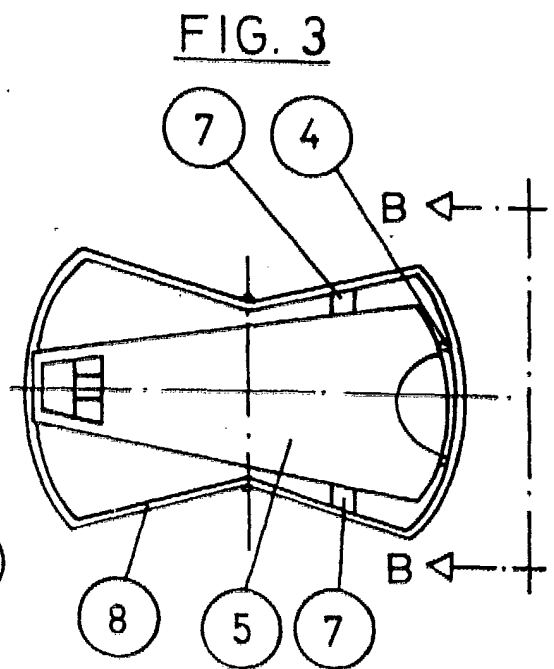
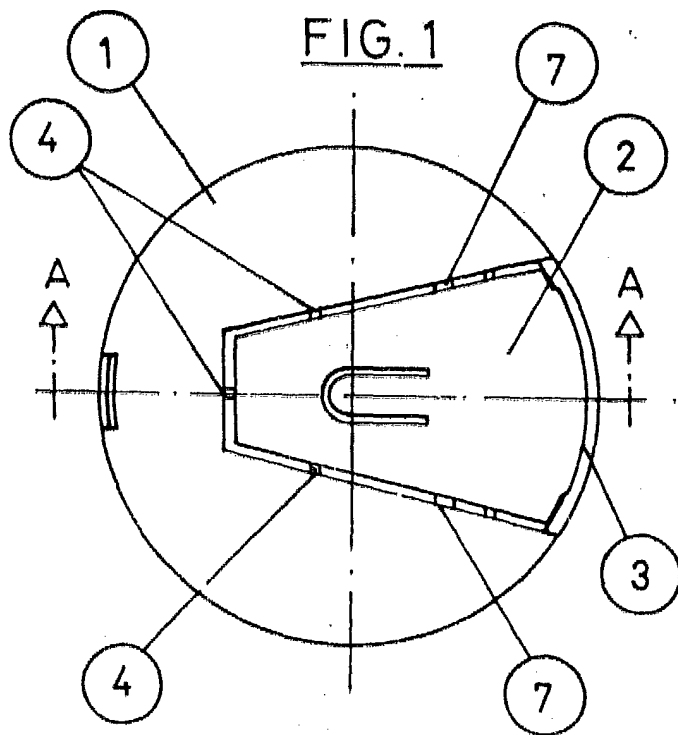
31.10.1980

Todo ello tal y como se describe y reivindica en la memoria que antecede que consta de SIETE hojas escritas a máquina por una sola de sus caras y planos que la ilustran.

Madrid, 31 de Octubre de 1.980

A handwritten signature in black ink, consisting of several fluid, connected strokes, positioned below the date.

31.10.1980



ESCALA VARIABLE