

ES	254007	Y
FECHA DE PRESENTACION		



ESPAÑA

MODELO DE UTILIDAD

16 ENE. 1981

30 PRIORIDADES	31 NUMERO	32 FECHA	33 PAIS
----------------	-----------	----------	---------

47 FECHA DE PUBLICIDAD	51 CLASIFICACION INTERNACIONAL
	A63 H 27/12

54 TITULO DE LA INVENCION

"JUGUETE VOLADOR MEJORADO".

71 SOLICITANTE (ES)

D. JUAN LUIS GIL VIDAL.

DOMICILIO DEL SOLICITANTE

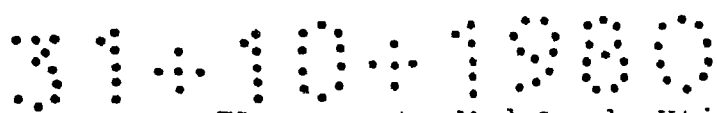
MADRID, C/ Nieremberg, nº 29.

72 INVENTOR (ES)

73 TITULAR (ES)

74 REPRESENTANTE

D. ANGEL LUIS DE LA HERRAN Y DE LAS POZAS.



El presente Modelo de Utilidad se refiere a un juguete volador con efecto sonoro de gran efectividad y aceptación para los niños.

5. Es conocido el hecho de que el movimiento y el sonido son los elementos más efectivos para llamar la atención de los niños por cuya razón, todo juguete que reúna ambas condiciones será siempre el más codiciado y apetecido por la gente menuda.

10. Con tal fin se ha ideado un juguete que reúne en su propia estructura y condición ambas cualidades por cuanto dispone de movimiento al poder sostenerse y moverse en el aire y de sonido gracias a la acción sonora de un vibrador activado por la salida y entrada de aire en una cámara resonante vinculada a la propia estructura del juguete.

15. Para mejor comprender el alcance de la presente realización vamos a describirla sobre los dibujos adjuntos en los que se ha materializado una realización preferida de la misma dada a título de ejemplo sin caracter limitativo.

En los dibujos:

20. La figura 1 muestra las palas giroscópicas con el man-



guito acoplado para permitir el enrollamiento de la cuerda tractora,

la figura 2 muestra el juguete adaptado al mango y preparado para su lanzamiento, y

5. la figura 3 muestra como el propio giróscopo se desprende del mango portador al ser traccionada la cuerda y tomando giro propio se eleva por la acción de torniquete de las alas.

10. En los dibujos hemos representado por 1 al mango portador que finaliza en una parte cilíndrica para embutir a deslizamiento suave el manguito de pié de giróscopo 2 y en el que se enrolla, previamente, la cuerda tractora 5 que al ser arrastrada tirando por la anilla terminal provoca el giro rápido del círculo giróscopo 2 provisto de palas inclinadas 4
15. y de cámara sonora 3 de tal forma que atornillándose en el aire elevan, desprendiendo el manguito del extremo del mango 1, al juguete que volará a modo de helicóptero hasta que el giro sea menor que el valor de atornillamiento cayendo lentamente y de modo muy espectacular. Al mismo tiempo que las
20. palas 4 atacan el aire atornillando el giróscopo en el aire,

31.10.1980

los orificios que presenta la cámara sonora 3 hacen mover

el aire haciendo vibrar sus labios y produciendo un sonido de sirena que atrae enormemente a los niños y dan vistosi-
dad al juguete.

5. Dentro de la esencialidad de la invención caben variantes de detalle, asimismo protegidas y así podrá ser cual-
quiera la forma y disposición de las palas y cámara sonora del giróscopo, así como la dimensión y encaje del manguito en el mango que podrá presentar cualquier tipo de forma siempre
 10. pre que el embutido se corresponda con el calibre del manguito y, desde luego, cualesquiera las dimensiones y materias en que se realice.
-

31-10-1980

NOTA

Hecha la descripción del presente invento se hace constatar que lo que se declara como no practicado ni divulgado en España comprende las siguientes

5.

REIVINDICACIONES

10.

15.

1ª.- Juguete volador mejorado, c a r a c t e r i z a -
do por el hecho de constar de un mango provisto de terminal cilíndrico de calibre apropiado para ser embutido a tozamiento suave en manguito correlativo coaxial con un aro provisto de palas radialmente dispuestas inclinadas con respecto al movimiento de giro y en cuyo centro y hacia afuera se dispone una cámara hueca semiesférica con un circulo polar taladrado por una serie de orificios distanciados armónicamente, de tal manera que al tirar de una cuerda enrollada en el manguito coaxial con el aro, previamente embutido en el extremo cilindrico del mango, se producirá un giro que atornillando el giróscopo en el aire lo hará volar y sonar a modo de sirena.

2ª.- JUGUETE VOLADOR MEJORADO.

20.

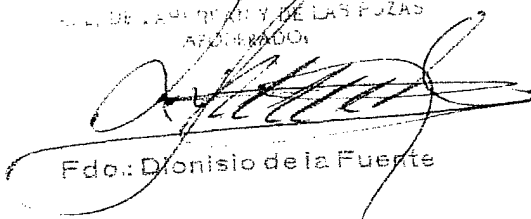
Según se describe y reivindica en la presente Memoria

31.10.1980

Descriptiva que consta de seis hojas foliadas y mecanogra
fiadas por una sola cara y de una lámina de dibujos.

Madrid, a **31 OCT. 1980**

EL AGENTE OFICIAL
DE LA OFICINA DE LAS FUERZAS
AFORISTADAS



Fdo. Dionisio de la Fuente

31.10.1980

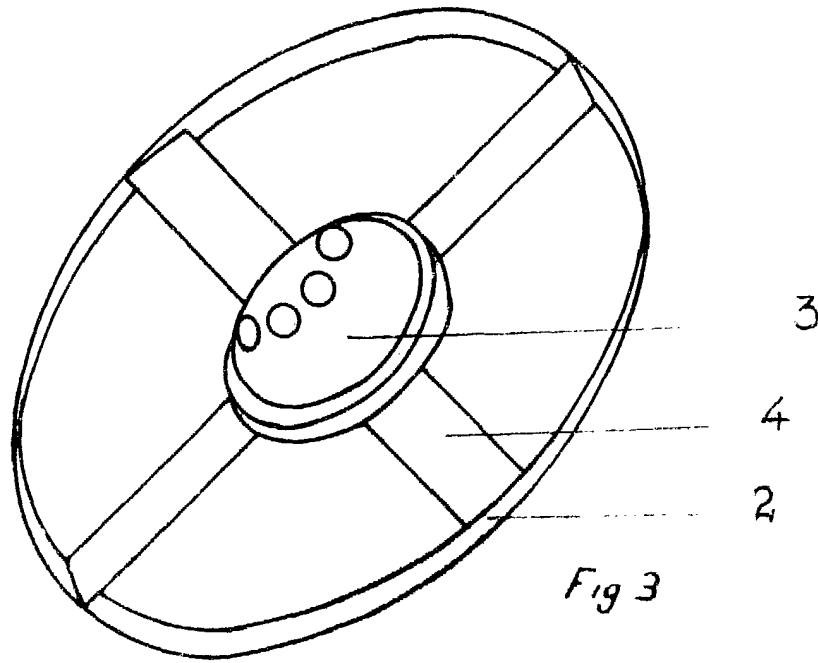


Fig 3

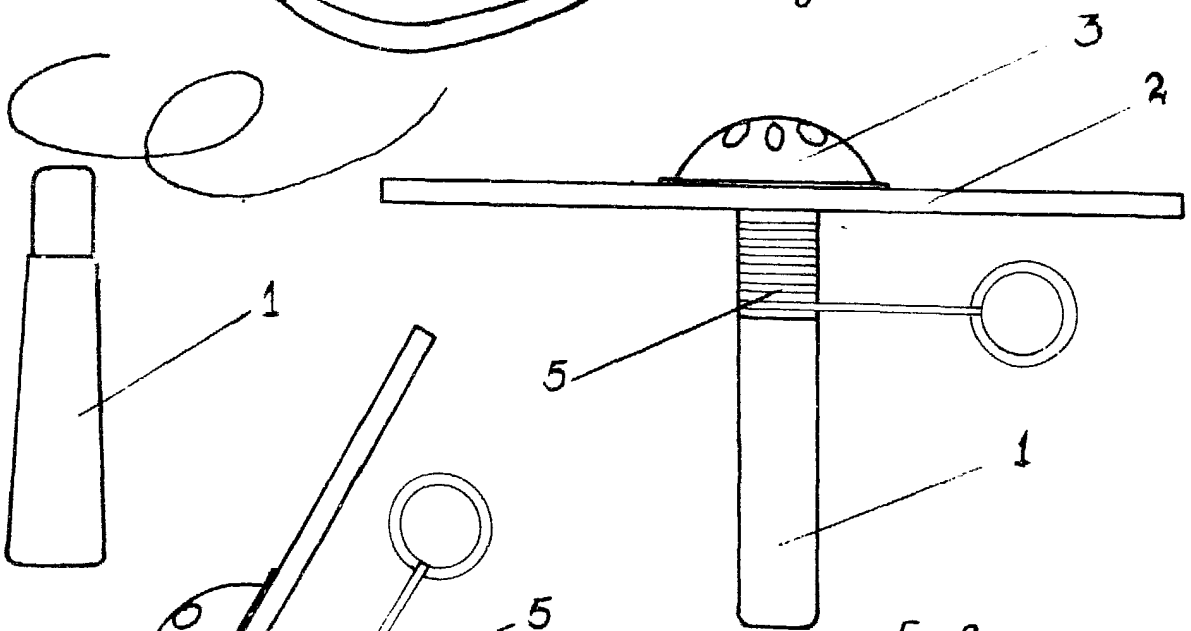


Fig 2

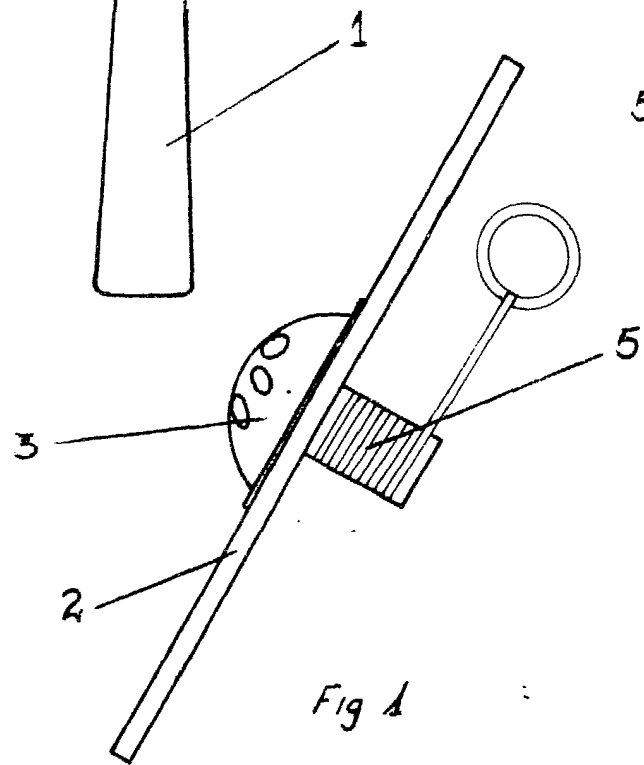


Fig 1

Madrid, a 31 OCT. 1980

EL AGENTE OFICIAL
A. L. DE LAHERRAN Y DE LAS POZAS
APODERADO:

Edo.: Dionisio de la Fuente