

ES 11 254003 10 Y  
21  
22  
FECHA DE PRESENTACION  
30 OCT. 1980



ESPAÑA

MODELO DE UTILIDAD

16 ENE. 1981

30 PRIORIDADES:	32 FECHA	33 PAIS
31 NUMERO		

47 FECHA DE PUBLICIDAD	Int. Cl.	51 CLASIFICACION INTERNACIONAL
		D06F 71/02

54 TITULO DE LA INVENCION

"TABLA PARA PLANCHAR PERFECCIONADA"

71 SOLICITANTE (S)

D. RAMON CASAJUANA PAGES

DOMICILIO DEL SOLICITANTE

BARCELONA, Gran Vía de les Corts Catalanes 432

72 INVENTOR (ES)

73 TITULAR (ES)

74 REPRESENTANTE

D. MANUEL DE RAFAEL GARCIA

MEMORIA DESCRIPTIVA

El presente modelo de utilidad se refiere a una tabla para planchar perfeccionada.

5 Como es sabido, las tablas para planchar conocidas comprenden la tabla propiamente dicha y unas patas articuladas a ella que se despliegan para soportar la tabla horizontalmente para el planchado y son abatibles a la cara posterior de la tabla en posición de plegado. Las tablas en 10 cuestión, debido a la presencia de las citadas patas, requieren un considerable espacio para su utilización y en posición plegada también resultan voluminosas, coadyuvando a ello la presencia del soporte para la plancha en un extremo de dichas 15 tablas, de manera que se presentan frecuentemente problemas para hallar un lugar para guardarlas. Aparte de ello, las operaciones para desplegar y plegar las expresadas tablas son molestas y, en ocasiones, se pellizcan los dedos durante 20 dichas operaciones.

Los referidos inconvenientes han sido eliminados por completo con la tabla para planchar perfeccionada objeto del presente modelo de utilidad que se caracteriza esencialmente por el hecho de 25 que a su cara inferior están articuladas cuatro cortas patas que son situables en una posición de empleo en la que se apoyan sobre una mesa y son abatibles

a dicha cara inferior de la tabla en posición plegada. La tabla se caracteriza asimismo porque el elemento soporte de la plancha presenta medios combinados con otros previstos en una zona extrema inferior de la tabla para el acoplamiento amovible de dicho elemento soporte.

Con el fin de facilitar la explicación, se acompaña a la presente memoria descriptiva una hoja de dibujos en la que se ha representado un caso práctico de realización el cual se cita sólo a título de ejemplo no limitativo del alcance del presente modelo de utilidad.

En dichos dibujos:

La figura 1 es una vista en perspectiva inferior de la tabla para planchar, en posición plegada.

La figura 2 ilustra la tabla para planchar en sección alzada dispuesta en posición de utilización sobre una mesa.

Según dichas figuras, la presente realización consiste en una tabla para planchar -1- que en la cara inferior presenta dos varillas en U -2- que se articulan en sendos pares de bridas -3- fijadas a dicha cara inferior, cuyas varillas configuran en sus ramas unas patas -4- que están inflexionadas de modo que en su zona de arranque se definen sendos tramos -5- de apoyo contra la cara inferior de la tabla -1- en posición desplegada de empleo, en la que las indicadas patas -4- se

apoyan sobre una mesa convencional -6- u otra superficie adecuada, cuyas patas para su apoyo comprenden en su zona inferior respectivas fundas antideslizantes -7-.

5                    La tabla para planchar comprende un elemento soporte para la plancha que consiste en una varilla inflexionada que configura una parte -8- que constituye el soporte propiamente dicho, cuya varilla comprende dos brazos -9- de extremos doblados a modo de gancho -9a- que prenden en sendas bridas -10- dispuestas en la cara inferior de la tabla en la que se han previsto dos aletas -11- en las que encajan los citados brazos -9-, con lo que el soporte -8- queda sujeto a la tabla y sobresale por un extremo de la misma para el empleo, siendo dicho soporte retirable y colocable sobre la cara inferior de la tabla -1-, como se representa en la figura 1 en el plegado de la tabla.

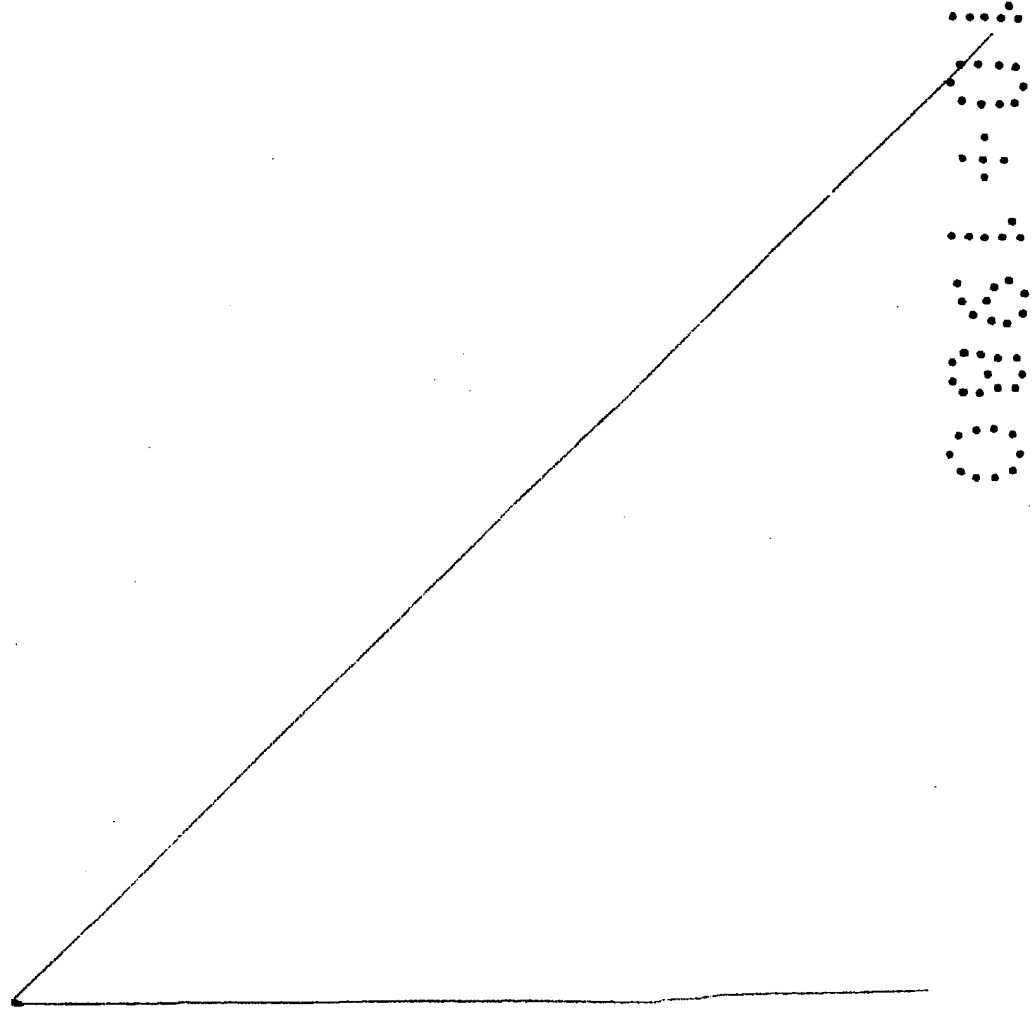
15                    La tabla está forrada con la oportuna cubierta laminar flexible termoaislante e incombustible -12-.

                    La tabla está provista de un orificio extremo -13- que permite la suspensión en una superficie vertical para su guarda.

25                    Queda previsto que las patas estén constituidas de otro modo distinto del ilustrado y descrito, por ejemplo por elementos independientes. También se prevé que el soporte para la plancha

y los medios de acoplamiento amovible del mismo a la tabla sean distintos.

El modelo, dentro de su esencialidad, puede ser llevado a la práctica en otras formas de realización que difieran solo en detalle de la indicada únicamente a título de ejemplo, a las cuales alcanzará igualmente la protección que se recaba. Podrá, pues, fabricarse esta tabla en cualquier forma y tamaño, con los medios y materiales más adecuados y los accesorios más convenientes, por quedar todo ello comprendido en el espíritu de las siguientes reivindicaciones.



REIVINDICACIONES

Se reivindica como objeto del presente modelo de utilidad:

5 1.- Tabla para planchar perfeccionada, caracterizada esencialmente por el hecho de que a su cara inferior se articulan unas patas de altura reducida que son situables en una posición desplegada en la que son apoyables sobre una superficie para el empleo de la tabla en la posición horizontal para el planchado, cuyas patas son abatibles contra dicha cara inferior de la tabla en una posición plegada, todo ello de manera que el volumen de la tabla queda considerablemente reducido.

15 2.- Tabla para planchar perfeccionada, según la reivindicación anterior, caracterizada porque el elemento soporte de la plancha es accionable amoviblemente con medios adecuados en un extremo de la tabla.

20 3.- TABLA PARA PLANCHAR PERFECCIONADA. Consta la presente memoria descriptiva de seis páginas mecanografiadas y una lámina de dibujos.

Madrid, a 30 OCT. 1980

RAMON CASAJUANA PAGES

p.a.

MANUEL DE RAFAEL

P. Escudero



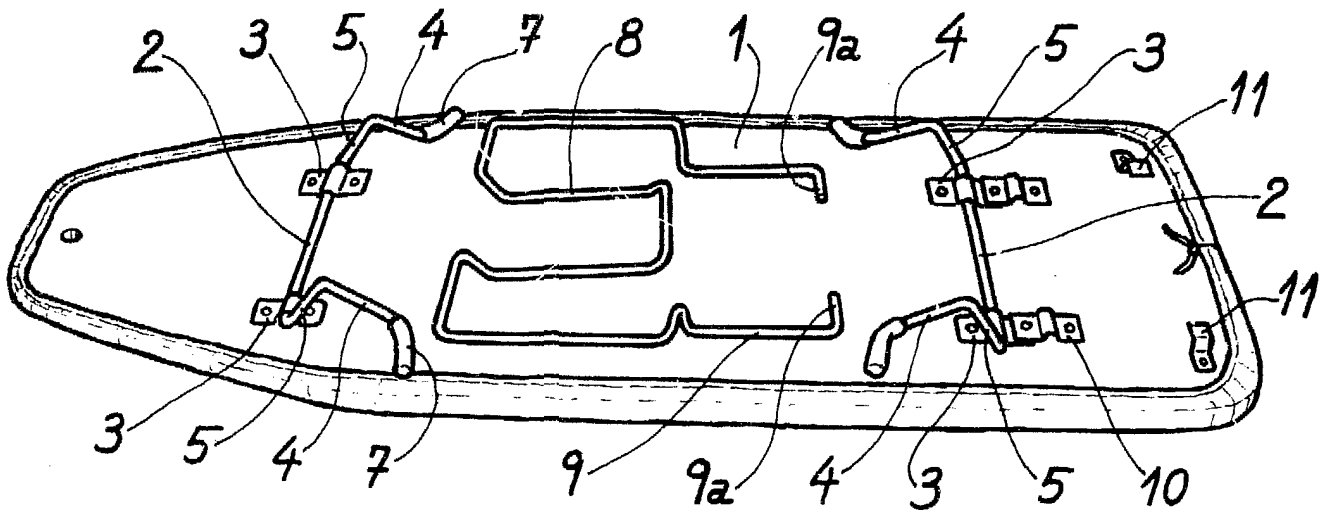


Fig. 1

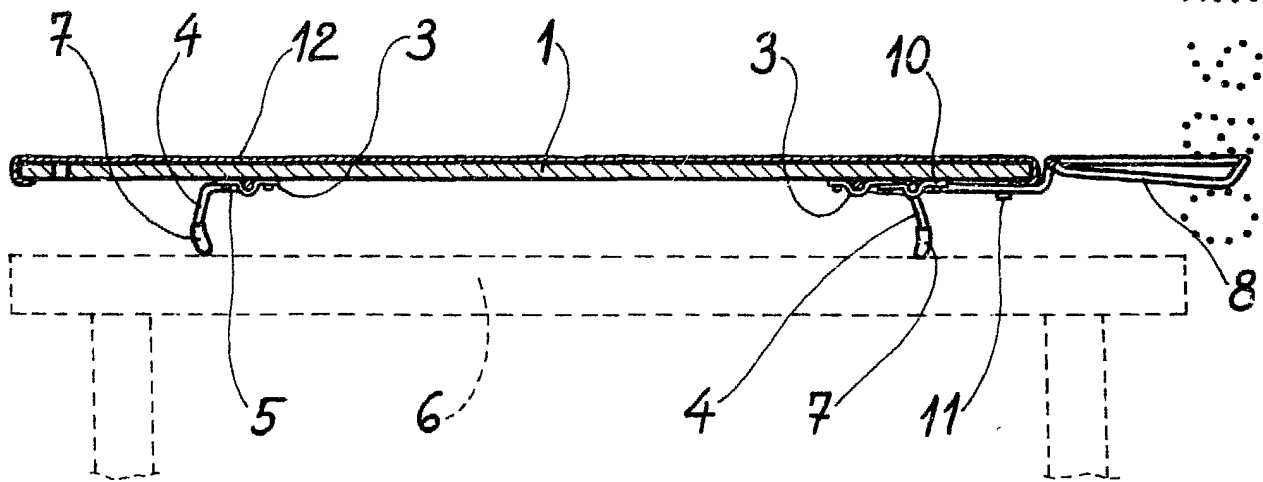


Fig. 2

30 OCT. 1980  
Madrid,  
MANUEL DE RAFAEL  
P. P. *[Signature]*

Escala variable.