



ESPAÑA

ES

11

21

22

NUMERO	253994
FECHA DE PRESENTACION	30 OCT. 1980

Y

MODELO DE UTILIDAD

16 ENE. 1981

30 PRIORIDADES:		
31 NUMERO	32 FECHA	33 PAIS
..

47 FECHA DE PUBLICIDAD	51 CLASIFICACION INTERNACIONAL
	MTC13. A47J 43/04

54 TITULO DE LA INVENCIÓN

"Dispositivo de seguridad para aparatos cortadores de cocina"

71 SOLICITANTE (S)

TAURUS, S.A.

DOMICILIO DEL SOLICITANTE

Psa. Francesc Macià ne 8, BARCELONA

72 INVENTOR (ES)

.. ..

73 TITULAR (ES)

74 REPRESENTANTE

M. Curell Sufiol

R-1782-160

30.10.1980

MODELO DE UTILIDAD

por VEINTE años

solicitado en España a favor de TAURUS, S.A., entidad española,
domiciliada en Pza. Francesc Macià nº 6, BARCELONA, por "Dispo-
5. sitivo de seguridad para aparatos cortadores de cocina". - -

MEMORIA DESCRIPTIVA

La presente invención se refiere a un dispositivo de
seguridad para aparatos cortadores de cocina, especialmente para
provocar la detención inmediata de los útiles rotativos de tra-
10. bajo al término de cada operación, independientemente del accio-
namiento del correspondiente elemento de mando del aparato accio-
nado por un electromotor. - - - - -

Este dispositivo ofrece la particularidad de operar por
doble efecto, caracterizándose porque está constituido en princi-
15. pio por la tapa ordinaria del vase contenedor de los útiles rota-
tivos de trabajo y de los productos sometidos a su acción cortan-
te o similar, estando situada por su borde inferior sobre uno o
más pivotes verticales empujados por unos resortes en el sentido
de elevación, y siendo eclipsados dichos pivotes por el posicio-
20. nado de dicha tapa, venciendo tales resortes en la posición ope-



5. rativa del aparato, siendo portadores los pivotes en cuestión de un elemento de frenado por fricción con respecto al plato rotativo unido al eje que monta los citados útiles de trabajo, de modo que al ser levantada manualmente la mencionada tapa, los citados pivotes se elevan y aplican el elemento de frenado contra dicho plato, determinando una acción de frenado mecánico para vencer la inercia de giro del mismo al término de cada fase operativa. - - - - -

10. También se caracteriza la invención porque la tapa del vaso del aparato se aplica sobre un pivote dotado de resorte de elevación y relacionado con unos contactos del circuito de alimentación del electroactor para cerrar este circuito, abriéndose automáticamente dicho circuito al ser levantada la tapa al término de cada fase operativa del aparato, al margen del mando para la desconexión propia de este aparato. - - - - -

15. Otros objetos y características de la invención se irán dando a conocer en detalle a lo largo de la descripción que sigue, haciendo referencia a los dibujos ilustrativos que la acompañan. En los dibujos: - - - - -

20. Figura 1, es una vista simplificada de un aparato cocinador de cocina, en una sección longitudinal en alzado, mostrando los medios de seguridad inherentes a la invención. - - - - -

Figura 2, es un detalle en sección, referido a la figura anterior, según la posición de apertura de la tapa para

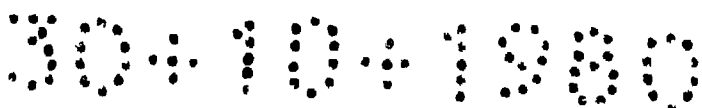
30. 10. 1980

puesta en acción del dispositivo de seguridad. - - - - -

El aparato cortador de cocina representado en la figura 1, a modo de ejemplo práctico de esta invención, consta de un basamento 1, de una carcasa 2, de un vaso 3 para recibir los productos, y una tapa 4 para dicho vaso 3. En el interior de este mismo vaso 3 operan los útiles de trabajo del aparato, tales como, por ejemplo, unas cuchillas cortadoras rotativas 5 montadas en un eje 6 unido a un plato 7 relacionado por medio de una transmisión, que puede ser por correa dentada, con un electromotor 8. - - - - -

De acuerdo con la invención, la tapa 4 situa el borde inferior de su pared periférica 9 sobre uno o más pivotes 10 que asoman el extremo superior por sendos orificios de la carcasa 2. Estos pivotes 10 son empujados en sentido ascendente por unos resortes 11, precisamente para que sobresalgan con respecto a la carcasa 2, si bien la aplicación de la tapa 4 vence tales resortes 11 y eclipsa los pivotes 10, descansando la tapa 4 sobre la carcasa 2, siendo ésta la posición operativa del aparato, así como la de reposo con la tapa acoplada. - - - - -

Al término de cada operación, al ser retirada la tapa 4, los pivotes 10 se elevan por el empuje de los resortes 11, y aplican debajo de una aleta periférica 12 del plato rotativo 7, un elemento de frenado 13 apoyado en un saliente lateral 14 de los mismos pivotes como se observa en la figura 2. Esta acción, ejercida durante la fase de giro del plato 7 por efecto



de inercia, causa la pronta detención del mismo, con lo que se evita cualquier percance imputable al giro por inercia de las cuchillas 5. - - - - -

5. El aparato dispone asimismo de otro pivote 15, asimismo empujado por un resorte 16 en el sentido de elevación que, como en el caso anterior, es eclipsado por la aplicación de la tapa 4, pero que al ser retirada esta tapa 4, determina la apertura de unos contactos 17 intercalados en el circuito de alimentación del electromotor 8, de suerte que en todo caso este motor 10. deja de ser activado, al margen de que, normalmente, ya lo ha sido por medio del mando interruptor correspondiente accionado por el usuario del aparato. - - - - -

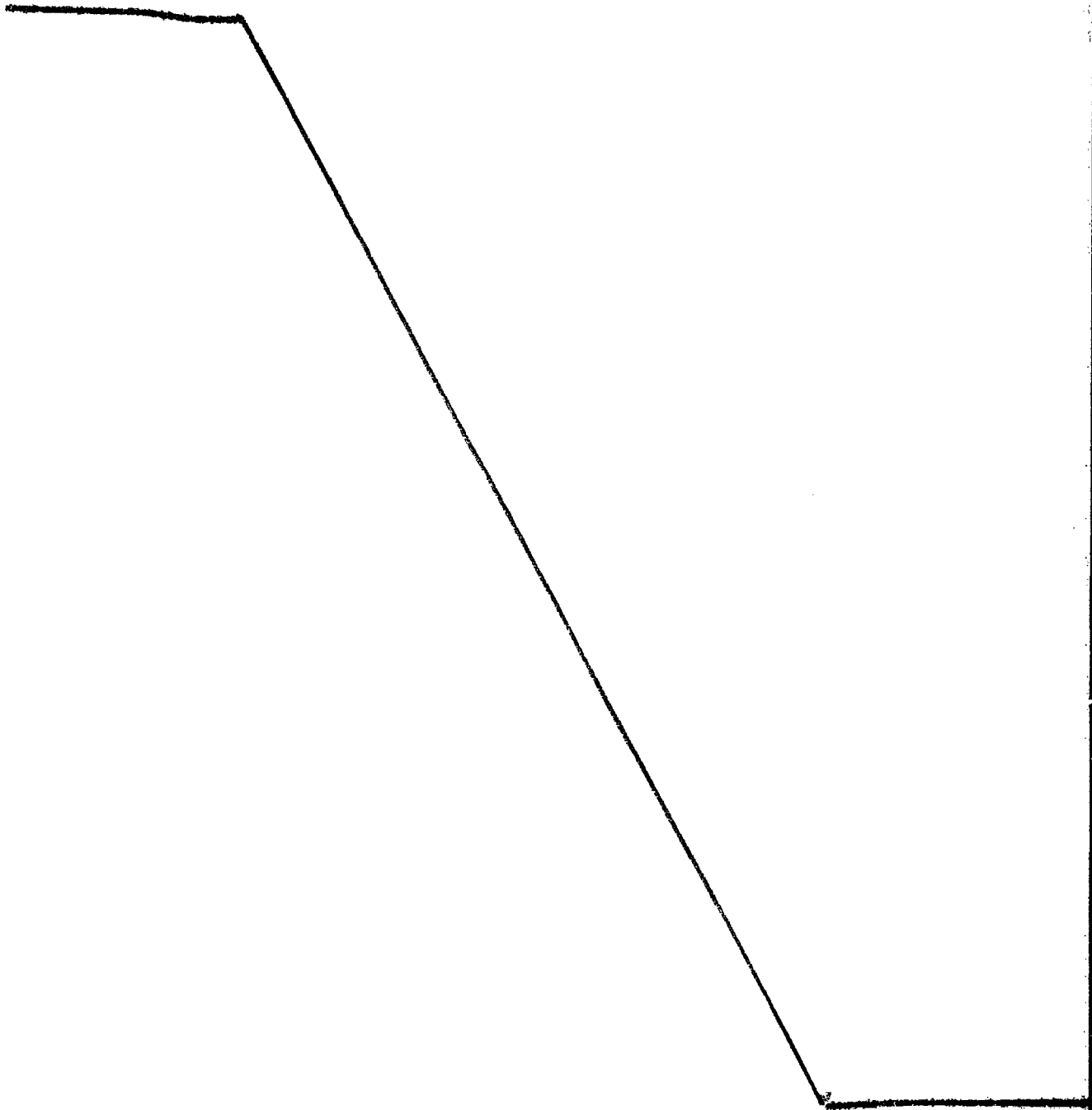
15. En consecuencia, el presente dispositivo de seguridad aporta todos los medios necesarios para que, en cualquier circunstancia, el usuario del aparato quede debidamente protegido, concretamente en cuanto a la acción rotativa de las cuchillas 5, y más especialmente en el momento de cesarse el funcionamiento del aparato y procederse a la extracción de la tapa 4, lográndose 20. se por una parte el paro del motor y, por otra parte, la detención del giro de las cuchillas 5, lo primero por efecto eléctrico y lo segundo por efecto mecánico, y todo ello como complemento de seguridad con independencia de los elementos de mando ordinarios de que dispone el aparato. - - - - -

25. Describas convenientemente las características de la invención, se hace constar que en la misma podrán introducirse

30.10.1980

cuentas variantes de detalle pueda aconsejar la experiencia, siempre que con ello no se modifique la esencialidad de la misma. - - - - -

A los efectos consiguientes, se declaran de novedad, utilidad y propiedad para España, sus territorios y plazas de soberanía, las reivindicaciones que siguen. - - - - -



304 104 1990

REIVINDICACIONES

1.- Dispositivo de seguridad para aparatos cortadores de cocina, caracterizado porque está constituido en principio por la tapa ordinaria del vaso contenedor de los útiles rotativos de trabajo y de los productos sometidos a su acción cortante o similar, estando situada por su borde periférico inferior sobre uno o más pivotes verticales empujados por unos resortes en el sentido de elevación, y siendo eclipsados dichos pivotes por la aplicación de la citada tapa, venciendo aquellos resortes en la posición operativa del aparato, siendo portadores los referidos pivotes de un elemento de frenado por fricción con respecto al plato rotativo unido al eje que monta los citados útiles de trabajo, de modo que, al ser levantada manualmente la tapa, los pivotes se elevan y aplican su elemento de frenado contra dicho plato para determinar su detención venciendo la inercia de giro del mismo al término de cada fase operativa. - - - - -

2.- Dispositivo de seguridad para aparatos cortadores de cocina, según la reivindicación 1, caracterizado porque, optativamente, la tapa del vaso se aplica también sobre un pivote dotado de resorte de elevación y relacionado con unos contactos del circuito de alimentación del electromotor para cerrar este circuito, abriéndose automáticamente el mismo circuito al ser retirada la tapa al término de cada fase operativa del aparato, por elevación del referido pivote, al margen del mando para la desconexión del electromotor propio del aparato. - - - - -

30.10.1980

FIG. 1

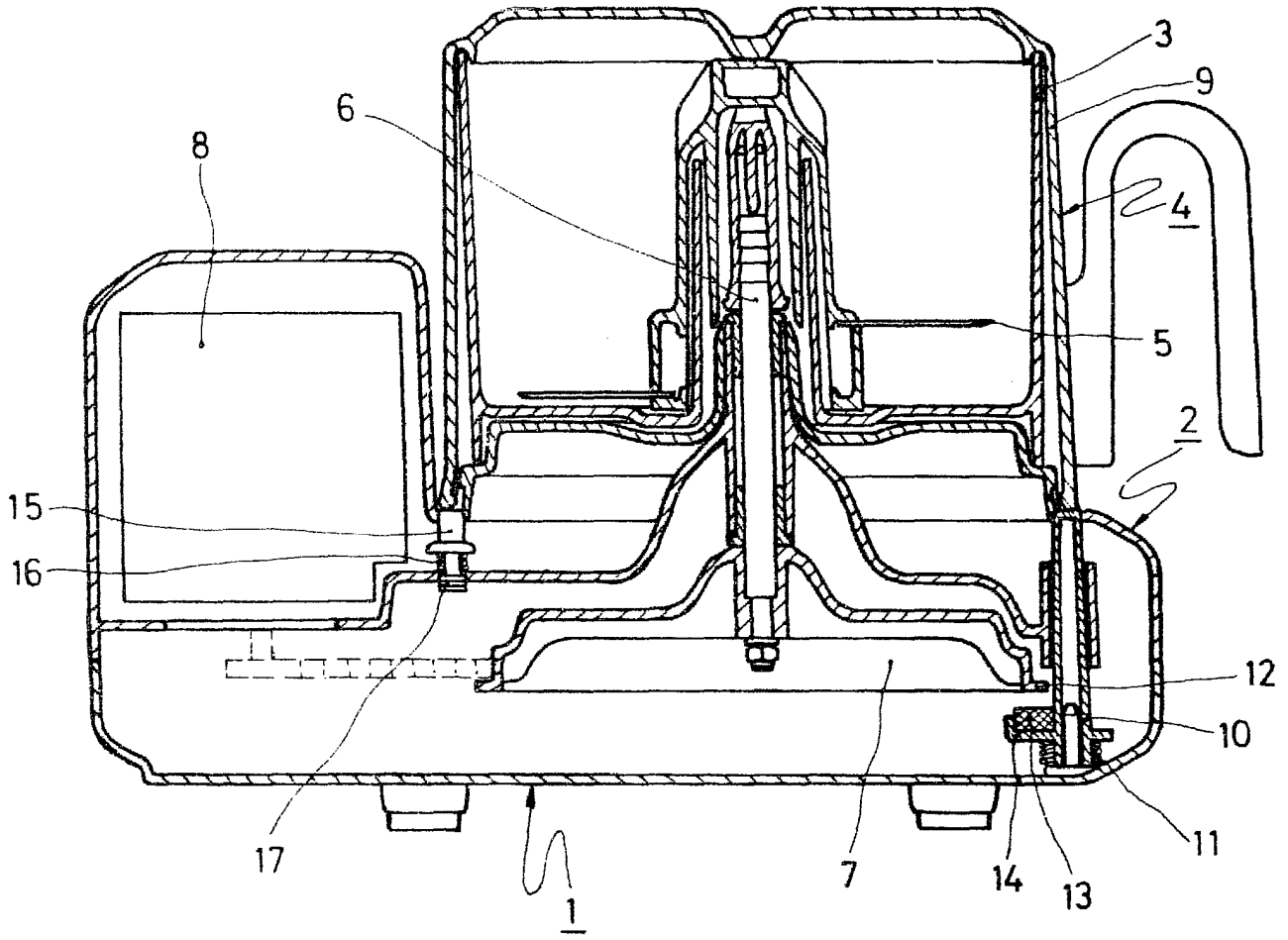
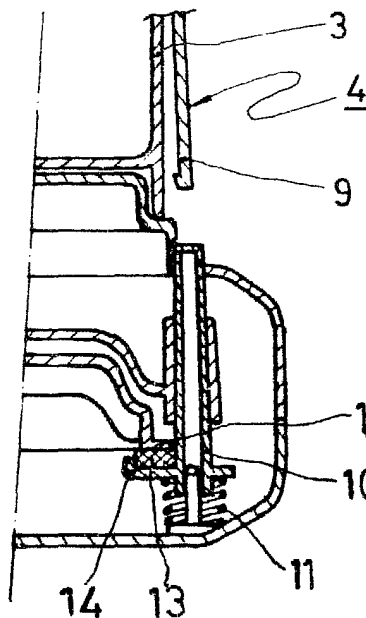


FIG. 2



MADRID 30 OCT. 1980

G. A. M. GURELL SUÑER

Handwritten signature