



ESPAÑA

(19) ES (21) (22)	(11) NUMERO <b>253991</b>	(20) Y
	FECHA DE PRESENTACION <b>30 OCT. 1980</b>	

MODELO DE UTILIDAD

16 ENE. 1981

(30) PRIORIDADES:	(32) FECHA	(33) PAIS
(31) NUMERO		
---	---	---

(47) FECHA DE PUBLICIDAD	(51) CLASIFICACION INTERNACIONAL
	Int (13) A 67 3 43 / 0 k...

(54) TITULO DE LA INVENCIÓN

"Dispositivo para la retención de la tapa de un aparato de cocina"

(71) SOLICITANTE (S)

TAURUS S.A.

DOMICILIO DEL SOLICITANTE

Pza. Francesc Macià, nº 8, BARCELONA

(72) INVENTOR (ES)

---

(73) TITULAR (ES)

(74) REPRESENTANTE

M. Curell Suñol

R-1762-161-cpf

M O D E L O   D E   U T I L I D A D

por VEINTE años

solicitado en España a favor de TAURUS, S.A., entidad española, domiciliado en Pza. Francesc Macià nº 8, BARCELONA, por "Dispositivo para la retención de la tapa de un aparato de cocina".-

5.

MEMORIA DESCRIPTIVA



La presente invención se refiere a un dispositivo para la retención de la tapa de un aparato de cocina, siendo dicha tapa la que protege y da acceso al vaso contenedor de los productos sometidos a corte, triturado, rallado u otras operaciones similares. - - - - -

10.



Este dispositivo está enteramente alojado en el interior del aparato y sólo emerge del mismo el elemento de mando que es objeto de accionamiento manual en el acto de separar la tapa, caracterizándose porque está constituido por una palanca de doble brazo dispuesta longitudinalmente en el interior del aparato, cuya palanca tiene un extremo común para ambos brazos que se relaciona con un vástago unido a un pulsador exterior de la carcasa, articulándose los restantes extremos de ambos brazos en unos relieves de la propia carcasa, y aplicándose estos brazos sobre

15.

20.

unos balancines que apoyan establemente por un lado sobre la referida carcasa y por otro lado en un resorte, presentando dichos balancines una pestaña en su flanco exterior que se aplica sobre un resalte interior de la periferia de la tapa del aparato, de modo que, en la posición de reposo operativo de los balancines, su pestaña retiene la citada tapa, mientras que al ser accionado el pulsador, la palanca se inclina y sus brazos aprietan los balancines, venciendo la resistencia de los resortes, para que oscilen y separen la pestaña con respecto a la tapa, teniendo lugar automáticamente la retención a la tapa al ser colocada en el aparato, deslizando bajo presión sus resaltes en las pestañas de los balancines. - - - - -

Otros objetos y características de la invención se irán dando a conocer en detalle a lo largo de la descripción que sigue, haciendo referencia a los dibujos ilustrativos que la acompañan. En los dibujos: - - - - -

Figura 1, es una vista esquemática en alzado de un aparato de cocina cuya tapa es retenida por un dispositivo según la invención. - - - - -

Figura 2, es una vista interior, en planta, del citado aparato mostrando el dispositivo retenedor de la tapa. - - -

Figura 3, es un detalle en sección que representa la posición de reposo operante del dispositivo retenedor de la tapa del aparato. - - - - -

Figura 4, es un detalle referido a la figura 3, relativa a la fase de accionamiento del dispositivo retenedor de la tapa, liberando la misma. - - - - -

5. En los dibujos, a título de ejemplo, se ha representado un aparato de cocina que consta, suscintamente, de un basamento 1, de una carcasa 2, de una plataforma interior 3 para mecanismos, de un vaso 4 para productos y de una tapa 5 para este vaso 4. Un motor 6 y la correspondiente transmisión determinan el giro de los útiles 7 (cuchillas picadoras, discos cortadores, discos ralladores, etc.), dispuestos en el interior del vaso 4. - - - - -

10. El dispositivo retenedor de la tapa 5, objeto de esta invención, consiste en una palanca 8 situada longitudinalmente dentro del aparato, entre la plataforma 3 y la carcasa 4, estando compuesta esta palanca 8 por dos brazos 9, que en una parte se unen formando una rama común 10, y por dos balancines 11 relacionados con los brazos 9 de dicha palanca 8. - - - - -

15. La rama común 10 de la palanca 8 se relaciona con un vástago 12 acoplado a un pulsador exterior 13 situado en el espacio para los mandos del aparato, como se observa en la figura 1. Los extremos de los brazos 9 forman un codo 14 y quedan articulados en unos relieves 15 de la carcasa 2. - - - - -

20. Los balancines 11 están formados por una base 16 con surco para aplicación del brazo 9 de la palanca 8, una aleta superior con pestaña saliente 17 y una ranura 18, y una aleta

25.

inferior con un resalte 19 para apoyo sobre la plataforma 3. Un tabique central 20 refuerza el conjunto. La cola de la base 16 se apoya sobre un resorte helicoidal de compresión 21 aplicado en una cavidad 22 de la plataforma 3. - - - - -

5. La tapa 5 que se sujeta por medio de las pestañas 17 presenta un resalte periférico entrante 23 junto al borde inferior, que se corresponde con la ranura 18 de las mencionadas pestañas 17. - - - - -

10. En la figura 3 se representa la posición de reposo operativo de un balancín 11, o sea reteniendo la tapa 5, para lo cual, la pestaña 17 de dicho balancín se aplica sobre el resalte 23 de la tapa, inserto además en la ranura 18, manteniéndose esta posición por el empuje del resorte 21. - - - - -

15. Para liberar la tapa 5, se procede apretando el pulsador 13 para que su vástago 12 empuje la palanca 8 por su extremo de rama común 10 y provoque en la misma una inclinación hacia este mismo extremo, lo cual produce una presión sobre la base 16 de ambos balancines 11 por medio de los brazos 9. Con ello, estos balancines oscilan en sentido entrante con respecto al aparato, separando su pestaña 17 con respecto al resalte 23 de la tapa 5, permitiendo levantar libremente esta tapa. - - -

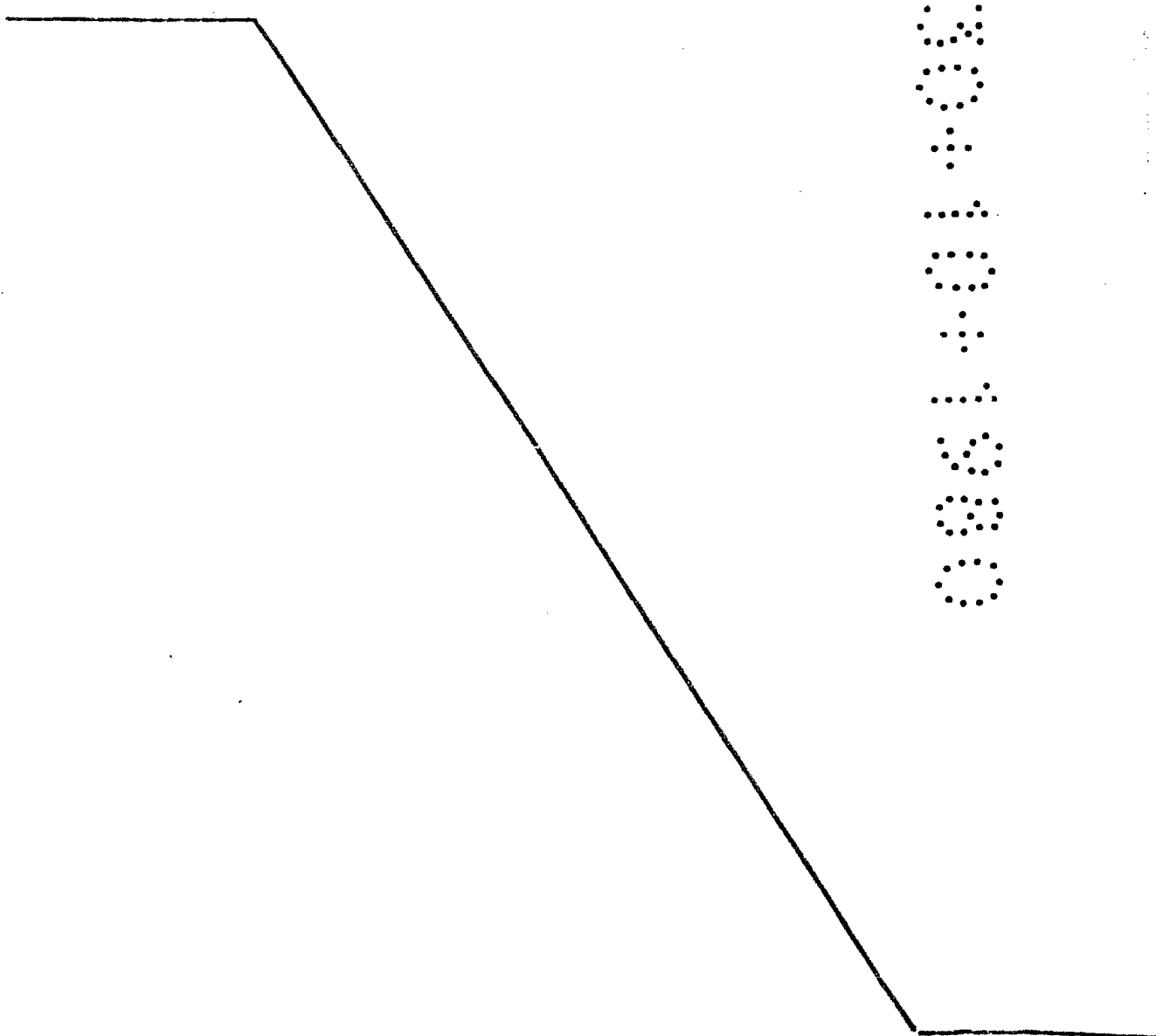
20. Al ser colocada la tapa 5, ejerciendo sobre ella una leve presión, su resalte 23 empuja sobre la pestaña 17 de cada balancín 11 en posición de reposo, causando así el acoplamiento retenedor. Para facilitar esta operación, las pestañas 17 tienen su frente en plano inclinado. - - - - -

25.

Descritas convenientemente las características de la invención, se hace constar que en la misma podrán introducirse cuantas variantes de detalle pueda aconsejar la experiencia, siempre que con ello no se modifique la esencialidad de la misma. - - - - -

5.

A los efectos consiguientes, se declaran de novedad, utilidad y propiedad para España, sus territorios y plazas de soberanía, las reivindicaciones que siguen. - - - - -



REIVINDICACIONES

1.- Dispositivo para la retención de la tapa de un aparato de cocina, caracterizado porque está constituido por una palanca de doble brazo dispuesto longitudinalmente en el interior del aparato, cuya palanca tiene un extremo común para ambos brazos que se relaciona con un vástago unido a un pulsador exterior de la carcasa envolvente, sujetándose articuladamente los restantes extremos de dichos brazos en unos relieves de la propia carcasa, y aplicándose estos brazos sobre unos balancines que se apoyan establemente por un lado, mientras que por otro lado se apoyan en un resorte, presentando dichos balancines una pestaña en su parte exterior que se aplica sobre un resalte interior de la periferia de la tapa del aparato, de modo que en la posición de reposo operativo de los balancines su pestaña retiene la tapa por dicho resalte, mientras que al ser accionado el mencionado pulsador la palanca se inclina y sus brazos aprietan los balancines, venciendo la resistencia de los resortes, para que oscilen y separen su pestaña con respecto a la tapa, teniendo lugar automáticamente la retención de la tapa al ser colocada en el aparato, deslizando bajo presión sus resaltes en las pestañas de los balancines. - - - -

2.- "DISPOSITIVO PARA LA RETENCION DE LA TAPA DE UN APARATO DE COCINA". - - - - -

Todo ello conforme se describe y reivindica en la pre-

sente memoria que consta de siete hojas, foliadas y mecanografiadas por una sola de sus caras, y de cuatro figuras que la ilustran.

MADRID 3 0 OCT. 1980

P. A. M. CURELL SUÑOL

*Handwritten signature*

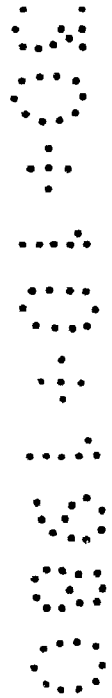


FIG. 1

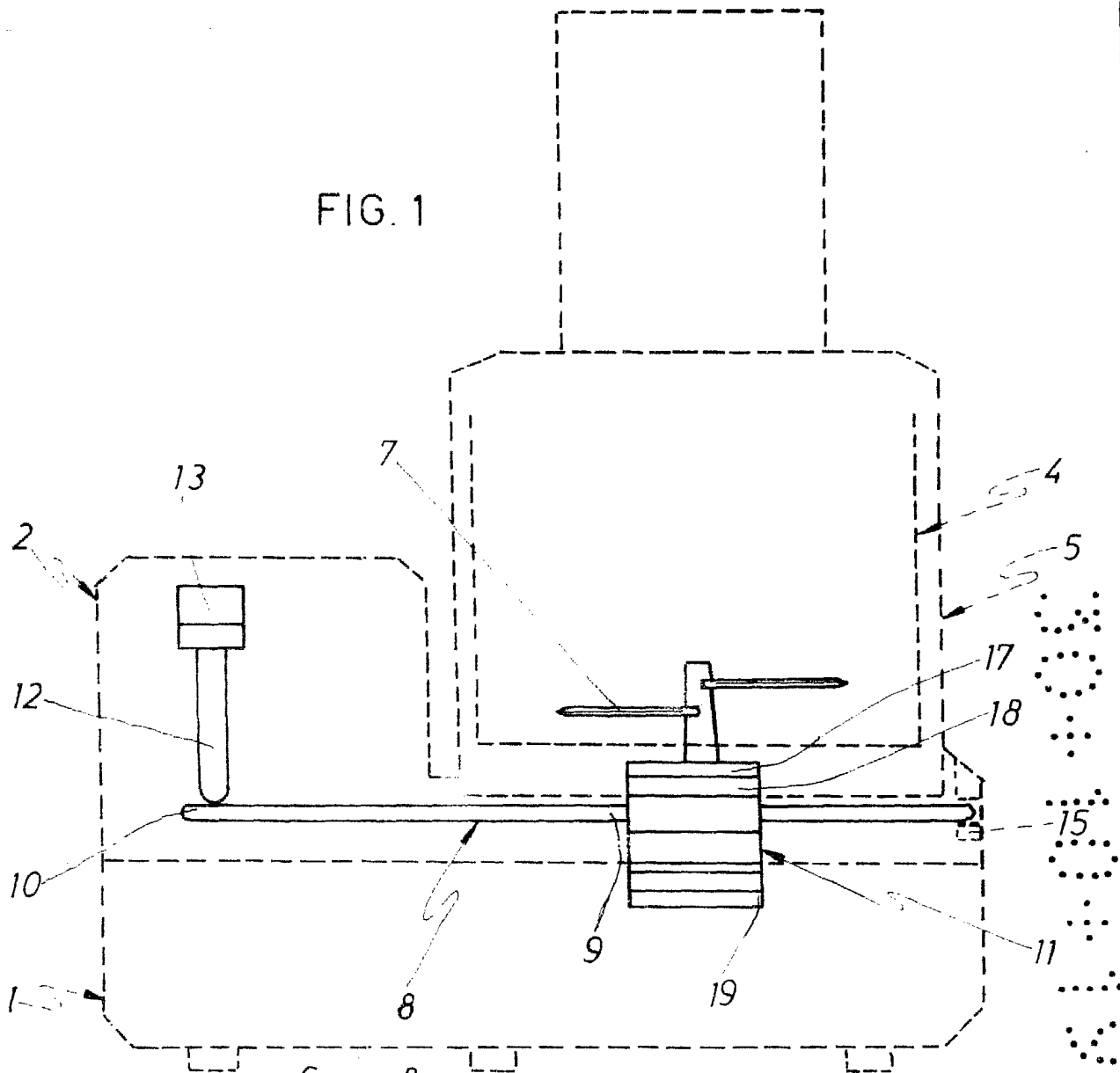
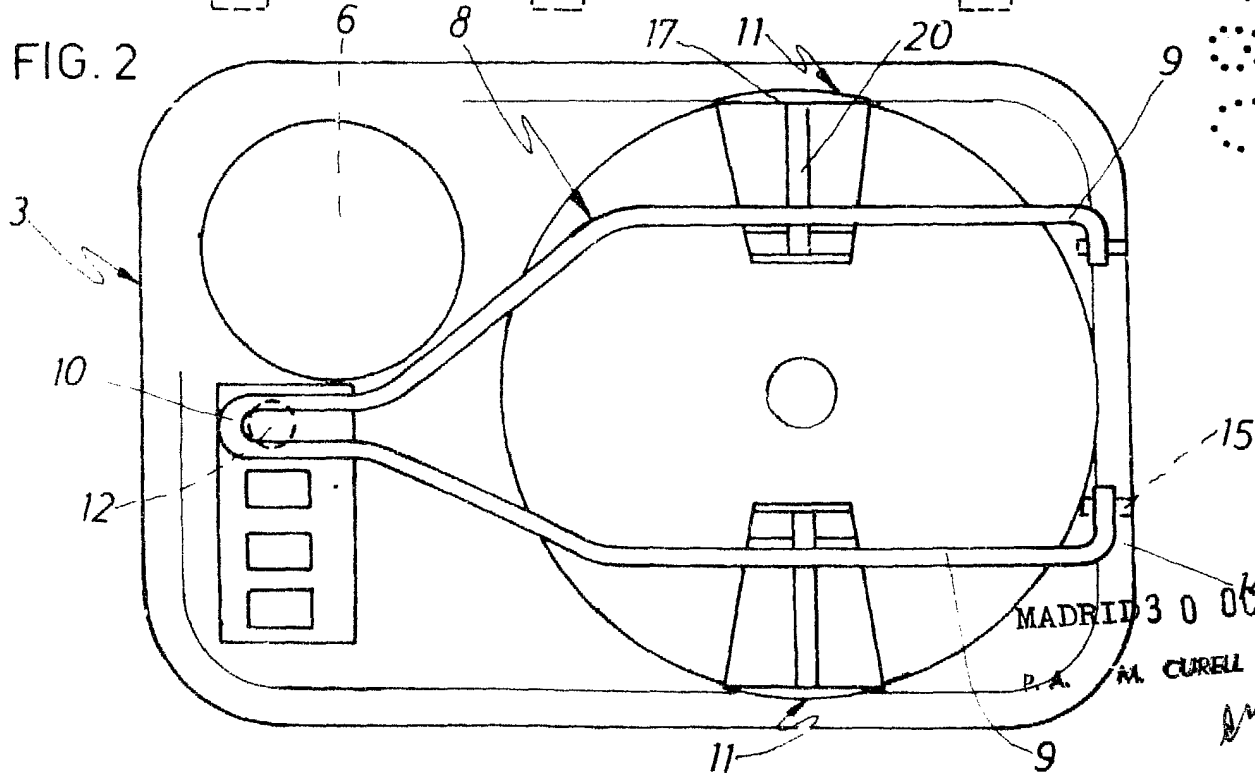
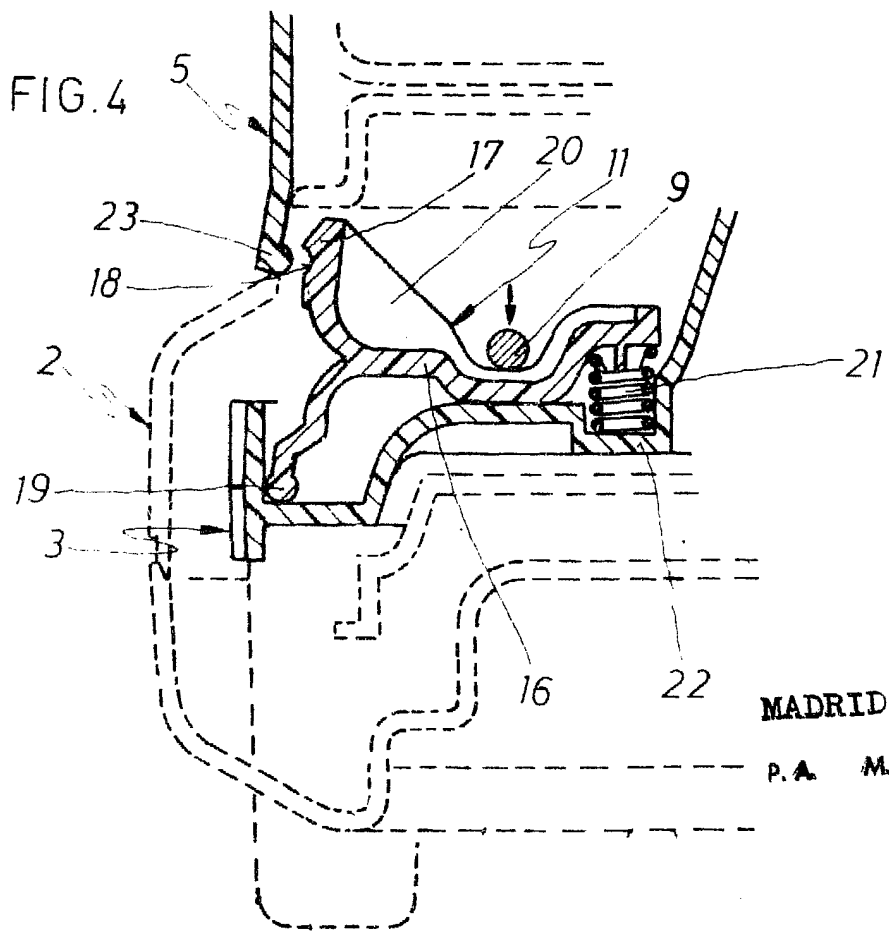
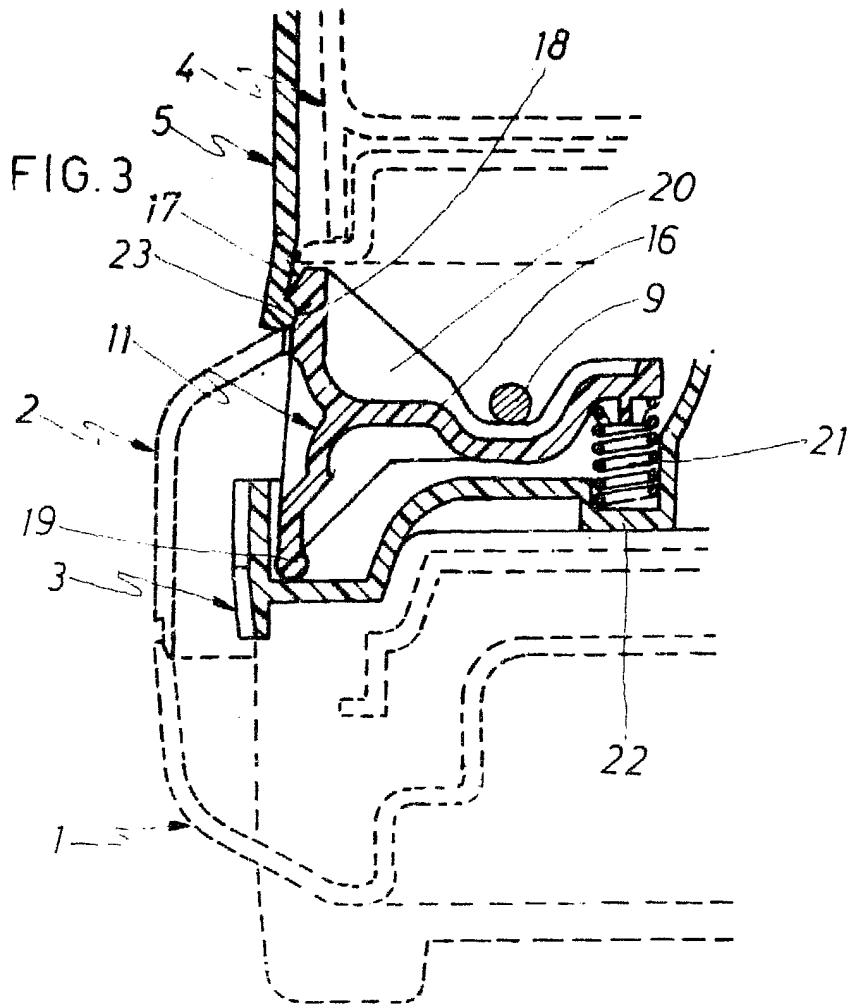


FIG. 2



MADRID 30 OCT. 1980  
P.A. M. CURELL SUROR  
*Amador*



MADRID 30 OCT. 1980

P. A. M. CURELL SUÑOL

*Curry*