



ESPAÑA

19 ES	11	NUMERO	10 Y
	21	253990	
	22	FECHA DE PRESENTACION	
		30 OCT. 1980	

MODELO DE UTILIDAD 16 ENE. 1981

30 PRIORIDADES:	32 FECHA	33 PAIS
31 NUMERO		
--	--	--

47 FECHA DE PUBLICIDAD	51 CLASIFICACION INTERNACIONAL
	Int A3-A67J43/04

54 TITULO DE LA INVENCION

"Dispositivo regulador de la profundidad de corte para aparato cortador de vegetales"

71 SOLICITANTE (S)

TAURUS, S.A.

DOMICILIO DEL SOLICITANTE

Pza. Francesc Macià nº 8, BARCELONA

72 INVENTOR (ES)

--

73 TITULAR (ES)

74 REPRESENTANTE

M. Curell Suñol

R-1762-157

M O D E L O D E U T I L I D A D

por VEINTE años

5. solicitado en España a favor de TAURUS, S.A., entidad española, domiciliada en Pza. Francesc Macià nº 8, BARCELONA, por "Dispositivo regulador de la profundidad de corte para aparato cortador de vegetales". - - - - -

MEMORIA DESCRIPTIVA

10. La presente invención se refiere a un dispositivo regulador de la profundidad de corte para aparato cortador de vegetales, de aplicación en aparatos rotativos dotados de cuchillas al efecto, y siendo el objeto del mismo el lograr una fácil y afinada regulación manual a través de unos medios de construcción sencilla. - - - - -

15. El expresado dispositivo se caracteriza porque está constituido por una cuchilla montada fijamente en un borde de una hendidura radial de una placa de un soporte rotativo, formando ángulo con respecto al plano de la propia placa, y por una hoja deflectora articulada angularmente en el borde oponente al de la cuchilla en la citada hendidura, habiendo en el mencionado soporte un empujador giratorio aplicado contra la hoja deflectora por un frente en plano inclinado, en orden a comunicar a la mis-

20.

ma distintas posiciones angulares para obtener en cada caso la conveniente distancia en altura entre el filo de la cuchilla y el borde delantero de la hoja defleitora, según sea el grueso deseado para las rodajas del producto vegetal a cortar. - - - - -

5 Otros objetos y características de la invención se irán dando a conocer en detalle a lo largo de la descripción que sigue, haciendo referencia a los dibujos ilustrativos que la acompañan.

En los dibujos: - - - - -



10. Figura 1, es una vista en planta, por su cara superior, de un dispositivo según la invención, aplicable en un aparato cortador de vegetales. - - - - -



Figura 2, es una vista en planta del mismo dispositivo, por su cara inferior. - - - - -



15. Figura 3, corresponde a una sección de la figura 1 por una línea III-III, representando la posición para corte en el mayor grueso. - - - - -

Figura 4, es una vista análoga a la de la figura 3, representando la posición el corte con el menor grueso. - - - - -

20. Un dispositivo realizado en la forma expresada consta esencialmente de una hoja cortante 1 montada fijamente en una placa 2 de un soporte rotativo 3, de una hoja defleitora 4 montada articuladamente en la misma placa 2, y de un empujador 5 que se aplica contra dicha hoja defleitora 4 y que gira con dicho soporte rotativo 3. - - - - -

La cuchilla 1 descansa sobre una zona inclinada 6 al efecto de la placa 2, fijándose en la misma y situando su filo 7 en una hendidura radial de la misma placa 2. La hoja deflectora 4 tiene una línea de articulación 8 determinada por un surco 9 de la placa 2, y tiene su borde delantero 10 situado en la citada hendidura, enfrente del filo 7 de la cuchilla 1.

El empujador 5 es un mando giratorio 11, con estrías antideslizantes 12 en su contorno, que se prolonga hasta terminar en plano inclinado 13, que se aplica contra la hoja deflectora 4, poseyendo eventualmente una ranura superior 14 utilizable para practicar el giro, mediante una moneda o similar. - - -

En una forma de realización, el empujador 5 se monta en un travesaño radial 15 del soporte 3, dispuesto entre un aro central 16 y un reborde periférico 17. - - - - -

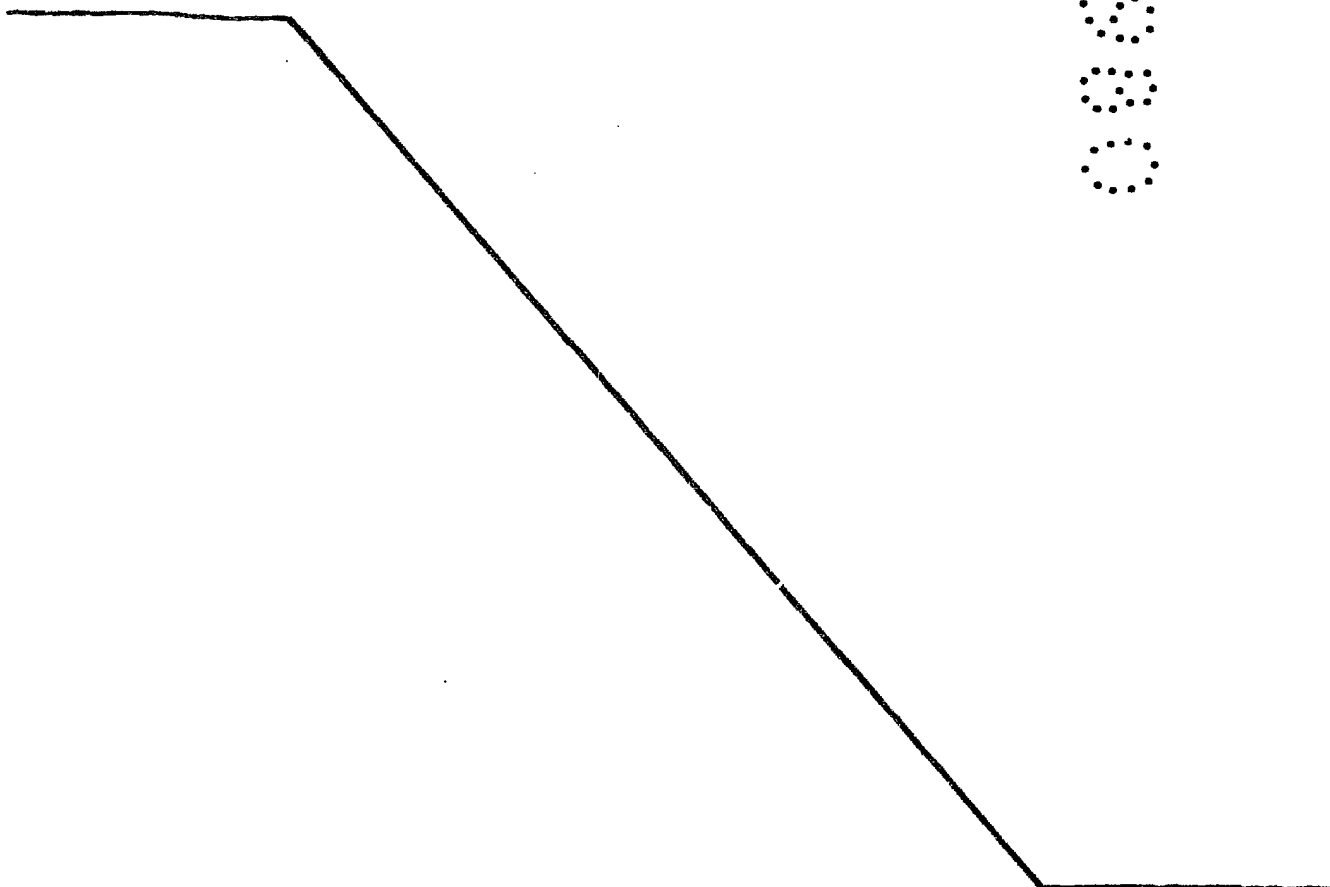
La hoja deflectora 4 permite un desplazamiento angular entre determinados límites, como se observa en las figuras 3 y 4, para variar la distancia en altura entre el filo 7 de la cuchilla 1 y el borde delantero 10 de la hoja deflectora 4, indicándose por H_1 y H_2 , las alturas máxima y mínima respectivamente.

El empujador 5 actúa de modo que su plano inclinado 13, para un giro de 180°, permite pasar de la altura máxima H_1 a la altura mínima H_2 comprendiendo todos los valores intermedios utilizables a voluntad. Así, con el ajuste conveniente de la posición de giro del referido empujador 5, se alcanzan los

gruesos de corte deseados en cada caso. Con ello, la acción rotativa del soporte 3 determina el corte de los productos vegetales, tales como patatas, zanahorias, nabos, remolacha, u otros, siempre en el grueso previamente elegido. - - - - -

5 Descritas convenientemente las características de la invención, se hace constar que en la misma podrán introducirse cuantas variantes de detalle pueda aconsejar la experiencia, siempre que con ello no se modifique la esencialidad de la misma. - - - - -

10. A los efectos consiguientes, se declaran de novedad, utilidad y propiedad para España, sus territorios y plazas de soberanía, las reivindicaciones que siguen. - - - - -



REIVINDICACIONES

1.- Dispositivo regulador de la profundidad de corte para aparato cortador de vegetales, caracterizado porque está constituido por una cuchilla montada fijamente en un borde de una hendidura radial de una placa de un soporte rotativo, formando ángulo con respecto al plano de la propia placa, y por una hoja deflectora articulada en el borde oponente al de la cuchilla en la citada hendidura, habiendo en el mencionado soporte un empujador giratorio aplicado contra la hoja deflectora por un frente en plano inclinado, en orden a comunicar a la misma distintas posiciones angulares para obtener en cada caso la conveniente distancia en altura entre el filo de la cuchilla y el borde delantero de la hoja deflectora, según sea el grueso deseado para las rodajas del producto vegetal objeto de corte.

2.- "DISPOSITIVO REGULADOR DE LA PROFUNDIDAD DE CORTE PARA APARATO CORTADOR DE VEGETALES". - - - - -

Todo ello conforme se describe y reivindica en la presente memoria que consta de cinco hojas, foliadas y mecanografiadas por una sola de sus caras, y de cuatro figuras que la ilustran.

MADRID 30 OCT. 1980

P. A. M. CURELL SUÑOL

Amely

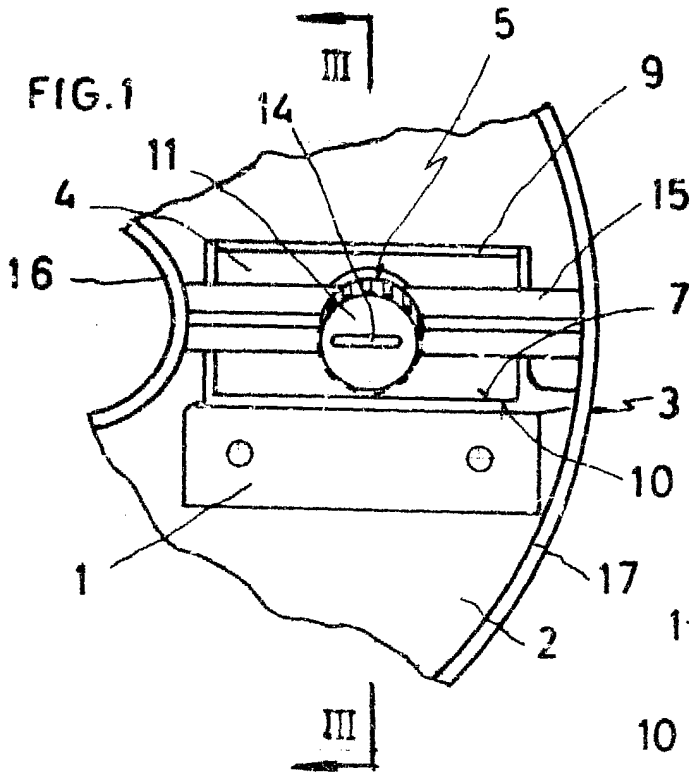


FIG. 2

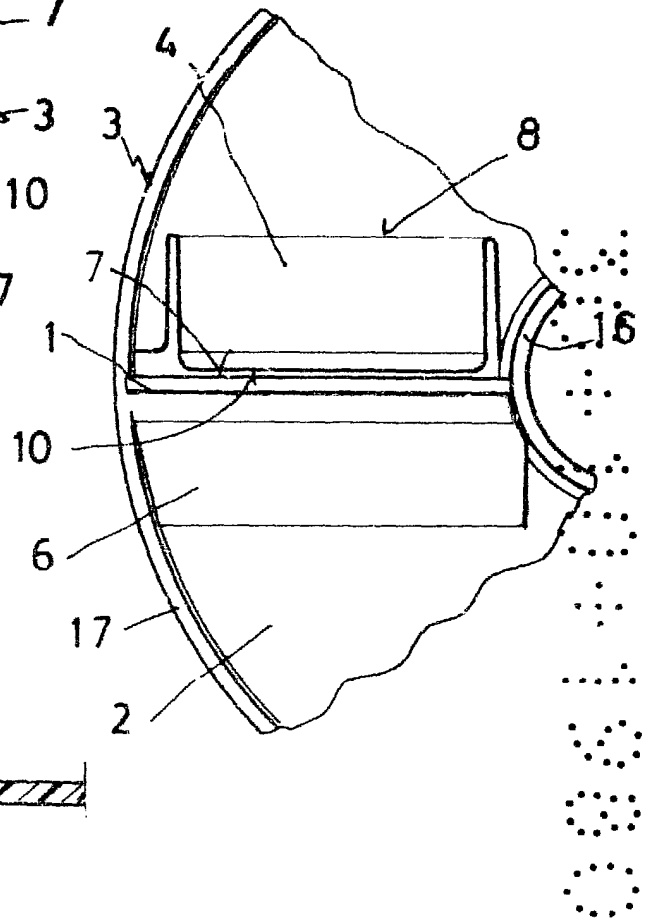


FIG. 3

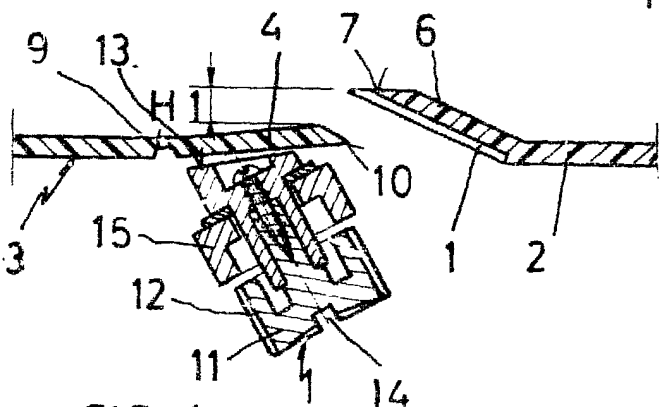
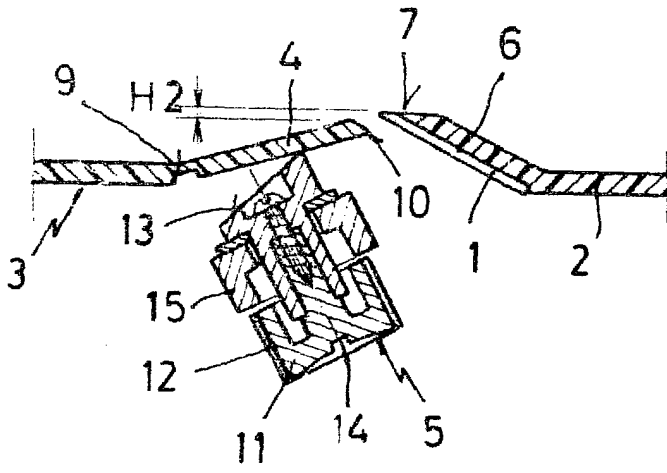


FIG. 4



MADRID 30 OCT. 1980

P. A. M. CURELL SUÑOL