



ESPAÑA

|                   |  |      |
|-------------------|--|------|
| 19 ES<br>21<br>22 | 11<br>21<br><b>253989</b>                    | 10 Y |
|                   | FECHA DE PRESENTACION<br><b>30 OCT. 1980</b> |      |

MODELO DE UTILIDAD 16 ENE. 1981

|                                    |                |               |  |
|------------------------------------|----------------|---------------|--|
| 30 PRIORIDADES:<br>31 NUMERO<br>-- | 32 FECHA<br>-- | 33 PAIS<br>-- |  |
|------------------------------------|----------------|---------------|--|

|                        |   |  |
|------------------------|---|--|
| 47 FECHA DE PUBLICIDAD | 41 CLASIFICACION INTERNACIONAL<br><i>INT (13-A67) 43/04</i> |  |
|------------------------|---|--|

|  |  |
|--|--|
| 54 TITULO DE LA INVENCIÓN<br><br>"Aparato de cocina" |  |
|--|--|

|                                       |  |
|---------------------------------------|--|
| 71 SOLICITANTE (S)<br><br>TAURUS S.A. |  |
|---------------------------------------|--|

|   |
|---|
| DOMICILIO DEL SOLICITANTE<br><br>Pza. Francesc Macià, nº 6, BARCELONA |
|---|

|                             |
|-----------------------------|
| 72 INVENTOR (ES)<br><br>--- |
|-----------------------------|

|                 |
|-----------------|
| 73 TITULAR (ES) |
|-----------------|

|  |
|--|
| 7 REPRESENTANTE<br><br>M. Curell Suñol |
|--|

R-1762-162-cpf

MODELO DE UTILIDAD

por VEINTE años

solicitado en España a favor de TAURUS, S.A., entidad española,  
domiciliada en Pza. Francesc Macià nº 8, BARCELONA, por "Aparato  
de cocina". - - - - -

5.

MEMORIA DESCRIPTIVA

La presente invención se refiere a un aparato de cocina,  
del tipo de los que están dotados de medios para el recambio  
de los elementos operativos para ejecutar trabajos de picado,  
cortado, rallado, u otros, así como de los medios de seguridad  
para evitar percances en la manipulación del vaso en el que se  
depositan los productos alimenticios a procesar y en el que ra-  
dican los citados elementos operativos de acción rotativa. - -

10.

El aparato de referencia se caracteriza porque está  
constituído por un basamento y una carcasa superior que determi-  
nan la envolvente, una plataforma interior que sostiene los ór-  
ganos de accionamiento y los dispositivos auxiliares, y un vaso  
y una tapa para el mismo situados sobre la carcasa en forma  
practicable, estando dispuesto en la citada plataforma un elec-  
tromotor de eje vertical portador de un ventilador y de una polea

15.

20.

dentada, relacionándose esta polea mediante una correa dentada con una corona unida al eje vertical portador de los útiles rotativos de trabajo, alojados en el mencionado vaso, a través de un núcleo recambiable que engrana interiormente con dicho

- 5. eje, habiendo asimismo unos pulsadores de mando accionables por medio de unas teclas desde la referida carcasa, constando además el aparato de un dispositivo para sujeción de la tapa a partir de una tecla de mando, de un dispositivo mecánico para frenado de la corona del eje de los útiles tras la desconexión del motor y apertura de la tapa, y de un dispositivo eléctrico de seguridad para la apertura del circuito del electromotor al ser levantada la citada tapa. - - - - -

- 10. También se caracteriza la invención porque la carcasa superior presenta una prominencia que aloja el electromotor, un conjunto de teclas para mando del aparato y unas ranuras para ventilación, y otra prominencia circular para asiento del vaso, dotada de unos resaltes axiales que se corresponden con otros resaltes interiores de una falda inferior del vaso con un cierto huelgo de giro para este vaso. - - - - -

- 15. Asimismo se caracteriza la invención porque el basamento del aparato presenta una cavidad en la que se arrolla la conexión exterior del electromotor, con relieves salientes para la retención de la misma y de la clavija de enchufe, unos apoyos inferiores, unos medios para la sujeción de la carcasa superior por atornillado, unos anclajes para el dispositivo mecá-
- 20.
- 25.

nico de seguridad, y una rejilla de ventilación debajo del electromotor. - - - - -

5. Igualmente se caracteriza la invención porque la plataforma interior es una pieza laminar moldeada que presenta los relieves idóneos para dar soporte y cabida en su cara superior al electromotor, los pulsadores de mando y los dispositivos de seguridad, y en su cara inferior a los elementos que forman la transmisión entre el eje motor y el eje de trabajo. - - - - -

10. Otra característica de la invención consiste en que el vaso posee una prominencia central tubular pasante alojable en el núcleo recambiable para los útiles rotativos de trabajo, y un asa lateral unida a través de un tabique radial, mientras que la tapa es aplicable alrededor de dicho vaso, con apoyo sobre la carcasa, y poseyendo una ranura axial para la inserción del mencionado tabique del asa del vaso, determinando la retención horizontal de la propia tapa y permitiendo la separación conjunta con respecto al aparato, habiendo sobre la misma tapa una prolongación en forma de cavidad para la introducción de los productos a procesar, provista de un empujador de seguridad accionable a mano. - - - - -

15. Otra característica de la invención consiste en que el dispositivo para la sujeción de la tapa consta de una palanca relacionada por un extremo con una tecla de mando y aplicada sobre un par de balancines apoyados sobre resortes y dotados de una uñeta para retener la tapa por un reborde inferior de la pe-

25.

riferia interior de la misma, de modo que al ser apretada dicha tecla, los balancines oscilan y liberan la tapa. - - - - -

5. Aún otra característica de la invención consiste en que el dispositivo mecánico de seguridad consiste en unos pivotes verticales alojados en el interior del aparato y siendo empujados en elevación por medio de unos resortes, aplicándose sobre tales pivotes la tapa del vaso de manera que al ser extraída esta tapa, la consiguiente elevación de los pivotes determina la aplicación de un elemento de frenado de los propios pivotes contra la corona unida al eje de los útiles rotativos, para detener el giro por inercia de este eje. - - - - -

10. Finalmente, otra característica de la invención consiste en que el dispositivo eléctrico de seguridad consiste en un pivote vertical relacionado con unos contactos del circuito eléctrico y empujado en elevación por un resorte, aplicándose sobre el mismo la tapa del vaso, de modo que al ser extraída esta tapa, aquel pivote abre el citado circuito, con independencia del interruptor de mando. - - - - -

15. Otros objetos y características de la invención se irán dando a conocer en detalle a lo largo de la descripción que sigue, haciendo referencia a los dibujos ilustrativos que la acompañan. En los dibujos: - - - - -

20. Figura 1, representa, visto en alzado, el aparato objeto de la invención. - - - - -

Figura 2, es una vista en planta del mismo aparato. -

Figuras 3, 4 y 5, son unas secciones del aparato por unas líneas III-III, IV-IV y V-V, de la figura 2. - - - - -

5. Figura 6, es una vista en planta de la plataforma interior. - - - - -

10. El presente aparato de cocina consta esencialmente de un basamento 1 y de una carcasa superior 2 que componen la envolvente, de una plataforma interior 3 que sostiene y aloja los diversos órganos, de un vaso 4 para alojar o recoger los productos a procesar, y de una tapa 5 para dicho vaso 4. - - - - -

15. El basamento 1 es una pieza moldeada que consta de una base 6 y de una pared periférica 7, con tetones inferiores 8 para apoyo. Por la cara inferior, la base 9 forma una cavidad 10 en la que se enrolla la conexión alimentadora 11, así como su clavija de enchufe, con el auxilio de unos salientes angulares 12, así como una rejilla de ventilación 13 y unos zócalos 14 para la sujeción de la carcasa 2 por medio de tornillos 15, a través de la plataforma 3. - - - - -

20. La carcasa 2 forma una pared periférica 16 y en su cara superior tiene una prominencia 17 dotada de unas teclas 18a, 18c y 18d, destinadas a la apertura de la tapa 5, el paro, el arranque y el arranque pulsante, respectivamente, y una rejilla de ventilación 19. Otra prominencia 20 en forma circular

de baja altura, es el asiento para el vaso 4. Esta carcasa 2 se acopla al basamento 1 por un encaje periférico 21. - - - -

5. La plataforma interior 3, también obtenida por moldeo, es una pieza que se contiene entre el basamento 1 y la carcasa 2 y forma un alojamiento cilíndrico 22 en la parte superior para un electromotor 23 de eje vertical 24 dotado inferiormente de una polea dentada 25 y de un ventilador 26. Una correa dentada 27 relaciona dicha polea 25 con una corona 28 portadora del eje 29 para los útiles de trabajo, tales como unas cuchillas 10. 30 o un disco rallador 31. - - - - -

15. Sobre la plataforma 3 hay un bloque de pulsadores 32a, 32b y 32c que se corresponden respectivamente con las teclas 18b, 18c y 18d, por medio de unos vástagos 33 solidarios a estas teclas. Asimismo, hay un dispositivo para apertura de la tapa 5 compuesto por una palanca 34 relacionada con la tecla 18a y apoyada en el extremo opuesto en unos resaltes 35 de la carcasa 2, que forma dos ramas apoyadas sobre sendos balancines 35 que poseen una uñeta 36 aplicada dentro de un resalte periférico interior 37 de dicha tapa 5 y empujados por unos resortes 38, de 20. manera que al ser apretada dicha tecla 18a, la palanca 34 se inclina y hace oscilar en sentido entrante los balancines 35 para liberar la tapa 5. En la misma plataforma 3 hay un juego de contactos 40 que se relacionan con un pivote 41 empujado en el sentido de elevación por un resorte 42, asomando por encima de la carcasa 2, lo cual constituye un dispositivo eléc- 25.

trico de seguridad, dado que estando colocada la tapa 5, el pivote 41 está empujado y cierra los contactos 40 intercalados en el circuito eléctrico de alimentación del motor 23, mientras que al ser extraída dicha tapa 5, el pivote 41 sube y abre el circuito, con lo que en todo caso se para el motor y, por ende, los útiles rotativos, al margen del accionamiento de la tecla de paro 18b. - - - - -

5.

El aparato comprende un dispositivo mecánico de seguridad que consta de unos pivotes verticales 43, apoyados en el basamento 1 provisto de unos tetones 44 y empujados en sentido ascendente por un resorte 45, pasando a través de la plataforma 3 y asomando por encima de la carcasa 2. Estos pivotes 43 tienen un resalte lateral que sostiene un elemento de frenado 46, de modo tal que, estando colocada la tapa 5, la misma hunde los pivotes y la acción de los mismos queda neutralizada, mientras que al ser extraída dicha tapa 5, los mencionados pivotes suben y aplican el elemento de frenado 46 contra la corona 27 para causar la detención de la misma en su giro por inercia tras el paro del motor 23. - - - - -

10.

15.

20.

El vaso 4 consta de fondo 47 y pared periférica 48, emergiendo del primero un elemento tubular pasante 49 en cuyo alrededor se aplica un núcleo separable 50 portador de las cuchillas 30. La citada pared 48 se prolonga inferiormente formando una falda para apoyo en la prominencia 30 de la carcasa 2, habiendo en esta prominencia unos resaltes axiales 51, así

25.

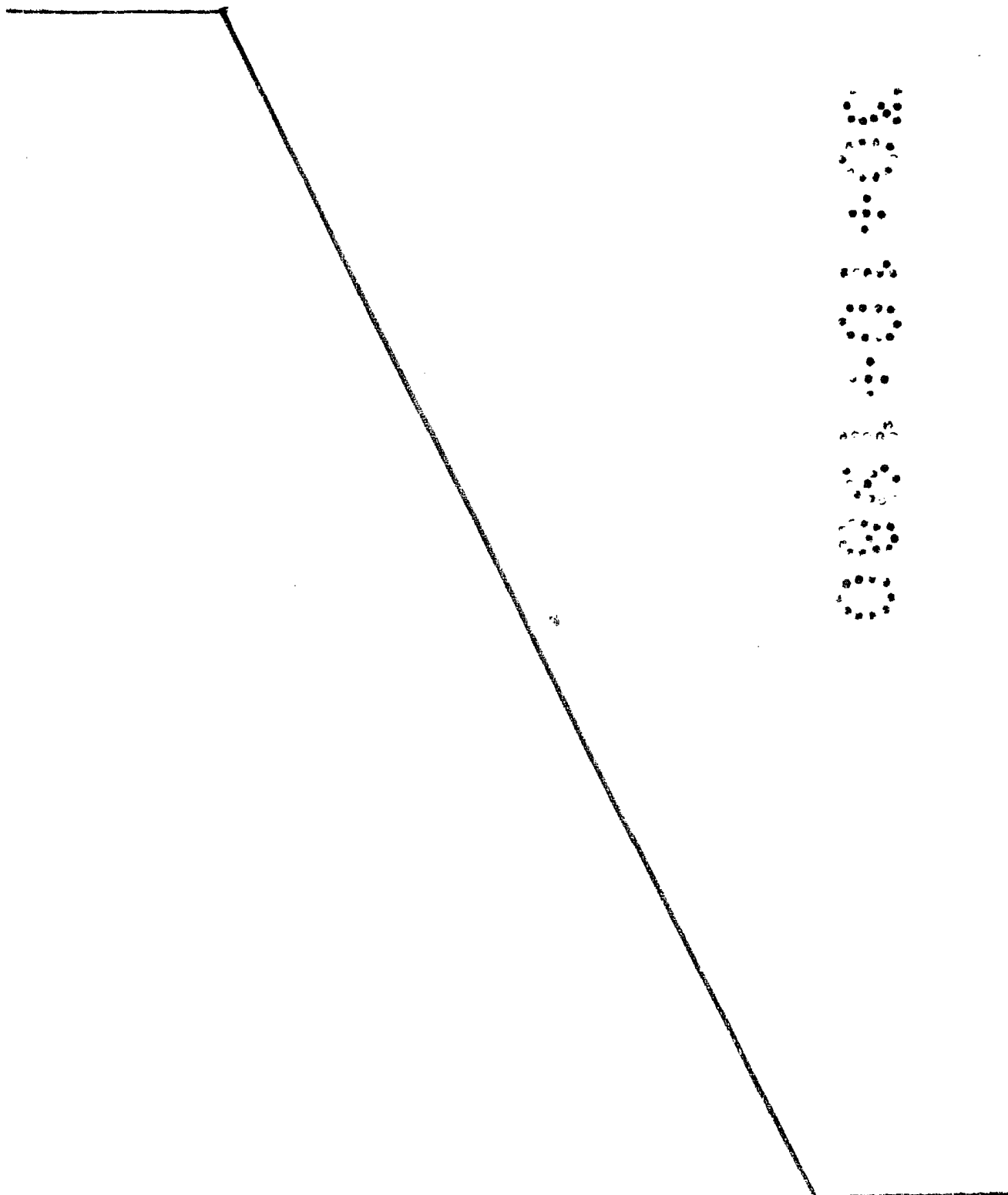
como otros resaltes análogos 52 en la cara interior de dicha falda, para limitar el giro del vaso a un cierto ángulo. Este vaso 4 está provisto de un asa lateral 53 unidos entre sí por un corto tabique radial 54. - - - - -

5. La tapa 5 consta de cubierta superior 55 y pared periférica 56, poseyendo esta última el resalte interior 37 antes citado, así como una rendija axial 57 que permite la penetración del tabique 54 para el asa 53 del vaso 4, quedando así ensamblados este vaso 4 y la tapa 5. En su parte superior, la  
10. tapa 5 posee una pronunciada prominencia 58 de forma ovalada, pasante por ambos extremos, que alberga un cuerpo empujador 59 provisto de un reborde superior 60 de apoyo, y cuya cara inferior forma unos relieves 61, sirviendo para presionar hacia el interior del vaso 4 los productos sometidos a tratamiento por  
15. el aparato. - - - - -

El útil rotativo 31 de la figura 3 es un disco portador de una cuchilla cortante 62 y de una hoja deflectora 63 articulada para variar su abertura angular por medio de un empujador 64 regulable a voluntad para obtener cortes de mayor o  
20. menor grueso. - - - - -

Descritas convenientemente las características de la invención, se hace constar que en la misma podrán introducirse cuantas variantes de detalle pueda aconsejar la experiencia, siempre que con ello no se modifique la esencialidad de la misma.  
25. - - - - -

A los efectos consiguientes, se declaran de novedad, utilidad y propiedad para España, sus territorios y plazas de soberanía, las reivindicaciones que siguen. - - - - -



REIVINDICACIONES

- 1.- Aparato de cocina, caracterizado porque está constituido por un basamento y una carcasa superior que determinan la envolvente, una plataforma interior que sostiene los órganos de accionamiento y los dispositivos auxiliares, y un vaso y una tapa para el mismo situados sobre la citada carcasa en forma practicable, estando dispuesto en la citada plataforma un electromotor de eje vertical portador de un ventilador y de una polea dentada, relacionándose esta polea mediante una correa dentada con una corona dentada unida al eje vertical portador de los útiles rotativos de trabajo, alojados en el mencionado vaso, a través de un núcleo recambiable que engrana interiormente con dicho eje, habiendo asimismo unos pulsadores de mando accionables por medio de unas teclas desde la referida carcasa, constando además el aparato de un dispositivo para sujeción de la tapa a partir de una tecla de mando, de un dispositivo mecánico de seguridad para frenado de la corona del eje de los útiles tras la desconexión del motor y apertura de la tapa, y de un dispositivo eléctrico de seguridad para la apertura del circuito del electromotor al ser levantada la citada tapa. - - - -
- 5.
- 10.
- 15.
- 20.

- 2.- Aparato de cocina, según la reivindicación 1, caracterizado porque la carcasa superior presenta una prominencia que aloja el electromotor, un conjunto de teclas para mando del aparato y unas ranuras para ventilación, y otra prominencia circular para asiento del vaso, dotada de unos resaltes axiales que se corresponden con otros resaltes interiores de una falda
- 25.

inferior del vaso con un huelgo de giro para este vaso. - - - -

5. 3.- Aparato de cocina, según la reivindicación 1, caracterizado porque el basamento del aparato presenta una cavidad en la que se arrolla inferiormente la conexión exterior del electromotor, con relieves salientes para la retención de la misma y de una clavija de enchufe, unos apoyos inferiores, unos medios para la sujeción de la carcasa superior por atornillado, unos anclajes para el dispositivo mecánico de seguridad y una rejilla para ventilación del electromotor. - - - -

10. 4.- Aparato de cocina, según la reivindicación 1, caracterizado porque la plataforma interior presenta unos relieves idóneos para dar soporte y cabida en su cara superior al electromotor, los pulsadores de mando y los dispositivos de seguridad, y en su cara inferior a los elementos que formen la transmisión entre el eje motor y el eje de trabajo. - - - -

15. 5.- Aparato de cocina, según la reivindicación 1, caracterizado porque el vaso posee una prominencia central tubular pasante alojable en el núcleo recambiable para los útiles rotativos de trabajo, y un asa lateral unida a través de un tabique radial, mientras que la tapa es aplicable alrededor de dicho vaso, con apoyo sobre la carcasa, y poseyendo una ranura axial para la inserción del mencionado tabique del asa del vaso, determinando la retención horizontal de la propia tapa y permitiendo la separación conjunta con respecto al aparato, habiendo  
20. sobre la misma tapa una prolongación en forma de cavidad para  
25. la introducción de productos vegetales, provista de un empujador

de seguridad accionable a mano. - - - - -

5. 6.- Aparato de cocina, según la reivindicación 1, caracterizado porque el dispositivo para sujeción de la tapa consta de una palanca relacionada por un extremo con una tecla de mando y aplicada sobre un par de balancines apoyados sobre resortes y dotados de una uñeta para retener dicha tapa por un reborde inferior de la periferia interior de la misma; de modo que al apretar la citada tecla, los balancines oscilan y liberan la tapa. - - - - -

10. 7.- Aparato de cocina, según la reivindicación 1, caracterizado porque el dispositivo mecánico de seguridad consiste en unos pivotes verticales alojados en el interior de la envolvente y siendo empujados en elevación por medio de unos resortes, aplicándose sobre tales pivotes la tapa del vaso de manera que al ser extraída esta tapa, la consiguiente elevación de los pivotes determina la aplicación de un elemento de frenado de los propios pivotes contra la corona unida al eje de los útiles rotativos, para detener el giro por inercia de este eje.

15.

20. 8.- Aparato de cocina, según la reivindicación 1, caracterizado porque el dispositivo eléctrico de seguridad consiste en un pivote vertical relacionado con unos contactos del circuito eléctrico y empujado en elevación por un resorte, aplicándose sobre el mismo la tapa del vaso, de modo que al ser extraída dicha tapa, aquel pivote abre el citado circuito, con independencia del correspondiente interruptor de mando. - - -

25.

2.- "APARATO DE COCINA". - - - - -

Todo ello conforme se describe y reivindica en la presente memoria que consta de trece hojas, foliadas y mecanografiadas por una sola de sus caras, y de seis figuras que la ilustran.

MADRID 3 0 OCT. 1980

P. A. M. CURELL SUÑOL

*Muri*

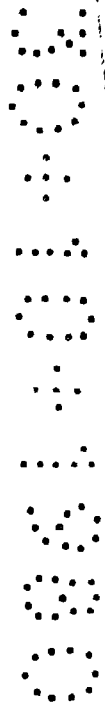


FIG.1

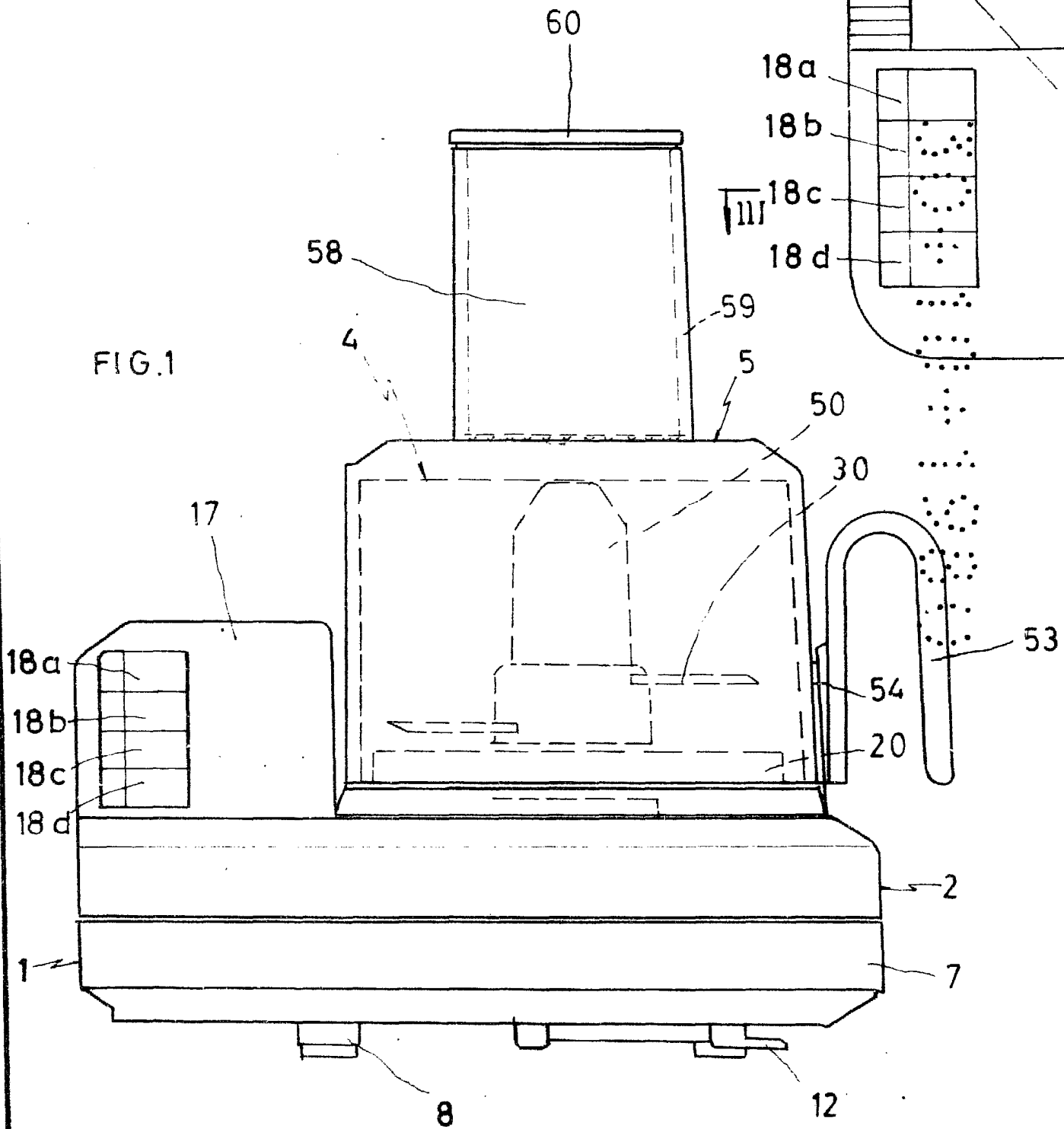
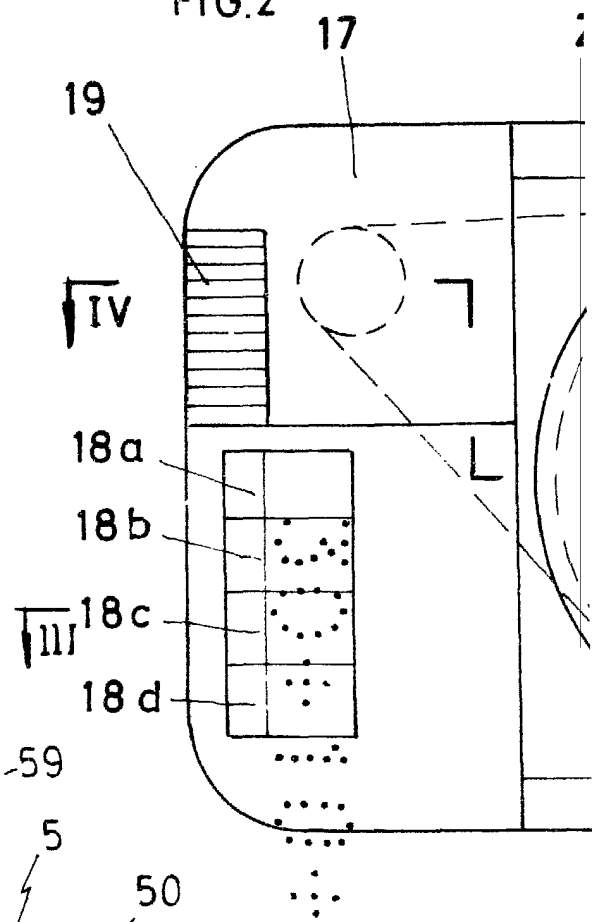
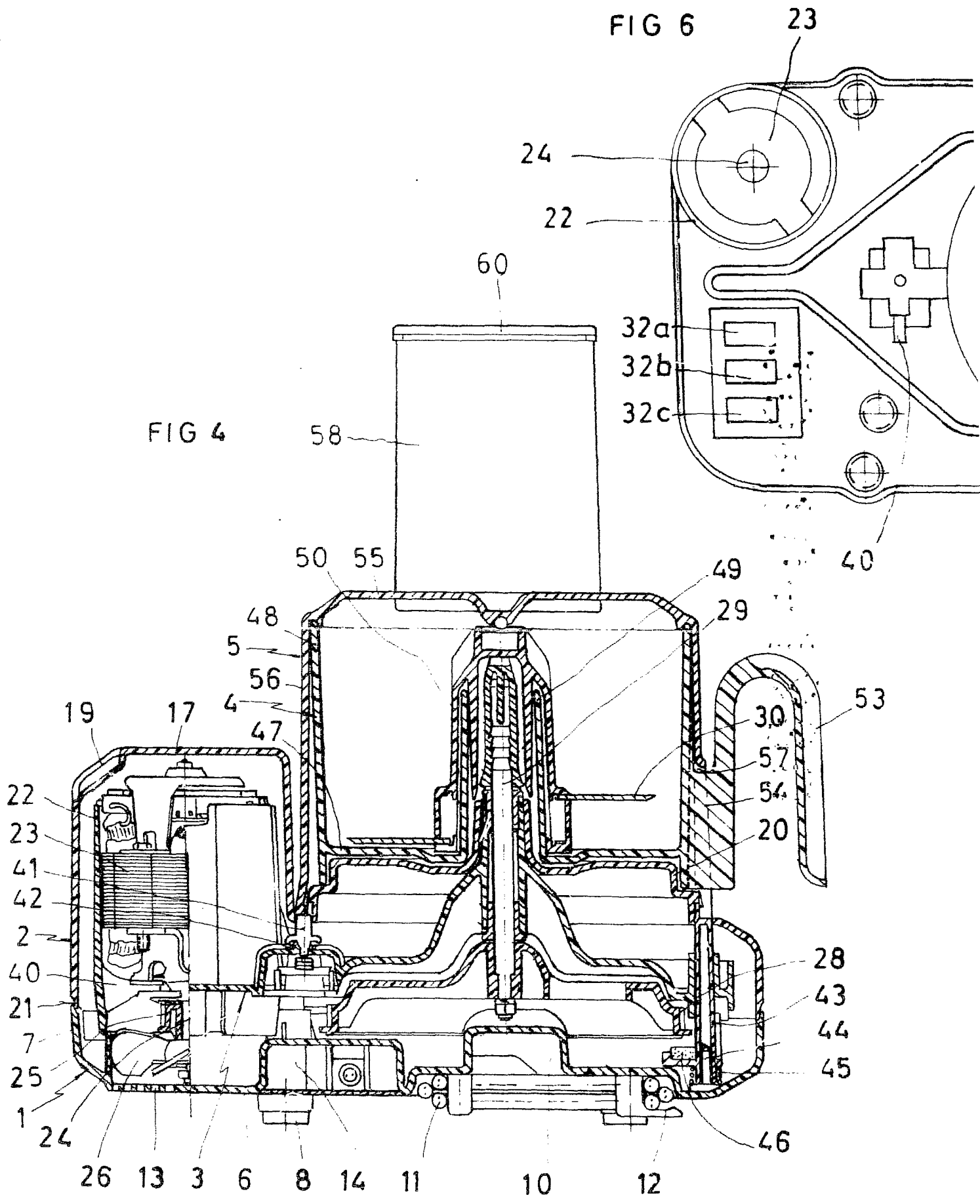


FIG.2







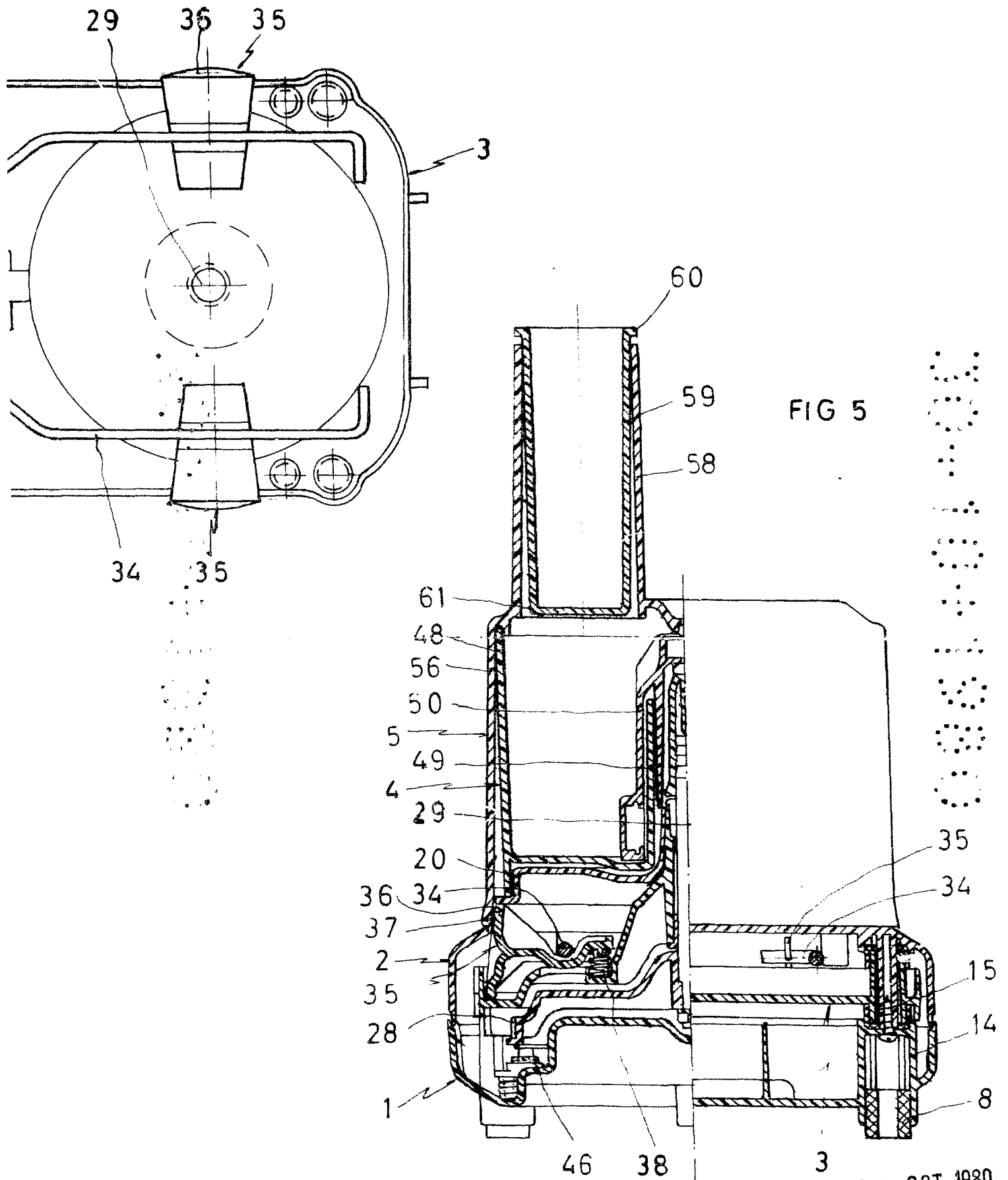


FIG 5

3  
MADRID 3 0 OCT. 1980

P. A. M. CURELL SUÑOL

*[Handwritten signature]*