



ESPAÑA

ES

11

21

22

Nº 2 539736 Y

FECHA DE PRESENTACION

20 OCT. 1980

MODELO DE UTILIDAD

15 ENE. 1981

30 PRIORIDADES:

31 NUMERO

32 FECHA

33 PAIS

47 FECHA DE PUBLICIDAD

51 CLASIFICACION INTERNACIONAL

Int C13. A 67 G 23/06

64 TITULO DE LA INVENCIÓN

"BANDEJA PERFECCIONADA"

71 SOLICITANTE (S)

FABRI ARTES GRAFICAS VALENCIA, S.A.

DOMICILIO DEL SOLICITANTE

CUART DE POBLET (Valencia) - Carretera Nacional III, Km. 340'7

72 INVENTOR (ES)

73 TITULAR (ES)

74 REPRESENTANTE

D. Alfonso Durán Olivella

MEMORIA DESCRIPTIVA

El presente Modelo de Utilidad se refiere a una bandeja perfeccionada, particularmente aplicable a contener productos alimenticios, sobre todo en aquellos casos en los que se precisa que la presentación sea esmerada y

5. que se desee evitar la adulteración del sabor de los alimentos en cuestión.

Esencialmente la bandeja objeto del presente Modelo de Utilidad comprende una base de forma convencional, a base de poliestireno expandido por ejemplo, sobre cuya

10. cara y bordes superiores se adapta una lámina metalizada de características maleables, tal como una lámina de papel de estaño, de aluminio u otra apropiada.

La lámina de base, estará fabricada normalmente de un material de bajo precio, ya que la única característica que se precisa es que comporte la rigidez necesaria para sostener el producto que se disponga sobre la bandeja. Por su parte, la lámina metalizada deberá resultar inodora e insípida, con el fin de que no altere el sabor del alimento que se disponga sobre la misma.

15. 20. Para facilitar la explicación, se acompaña a la presente memoria unos dibujos en los que se ha representado, a título de ejemplo ilustrativo y no limitativo, un caso de realización de una bandeja perfeccionada, según los principios de las reivindicaciones.

25. En los dibujos:

La figura 1 representa una vista en perspectiva de la base de la bandeja y de la lámina recubridora separada

das.

La figura 2 es una vista en perspectiva de la bandeja perfeccionada lista para su utilización.

La figura 3 es una representación, vista en sección según el plano II-II, de esta bandeja.

Así, y siguiendo la numeración de los dibujos que se acompañan, la bandeja perfeccionada que se reivindica está compuesta por una base -1- de forma convencional, habiéndose representado como ejemplo una rectangular, con bordes levantados -3-.

Esta bandeja de base -1- está recubierta por su parte superior por una lámina metalizada -2-, que se adapta sobre toda su superficie acoplándose a la curvatura que pueda presentar, particularmente a los bordes levantados -3- y al escalonamiento -4- de la base, próximo a aquéllos.

Todo cuando no afecte, altere, cambie o modifique la esencia de la bandeja descrita, será variable a los efectos del actual Modelo.

-

-

-

-

-

-

-

-

-

-

-

N O T A.

Se reivindica como objeto de este registro por Modelo de Utilidad:

1.- Bandeja perfeccionada, destinada a soportar
5. alimentos, caracterizada por comprender un cuerpo rígido de forma convencional, y una fina lámina metalizada que recubre la cara superior de aquél, de características maleables, inodora e insípida, incapaz de alterar el sabor de los alimentos.

10. Sean cuales fueren las circunstancias que concurran en la esencialidad del Modelo de Utilidad definido en la anterior reivindicación, cuyo objeto es:

2.- "BANDEJA PERFECCIONADA".

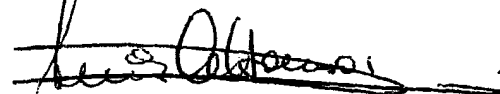
15. Consta la presente memoria de cuatro hojas foliadas, mecanografiadas por una sola cara y de los dibujos unidos a la misma.

Barcelona, 20 OCT. 1980

P.A. de FABBRI ARTES GRAFICAS VALENCIA, S.A.

ALFONSO DURÁN

p.p.



Fdo.: Luis A. Durán Mayá

LAD/em.

FIG.1

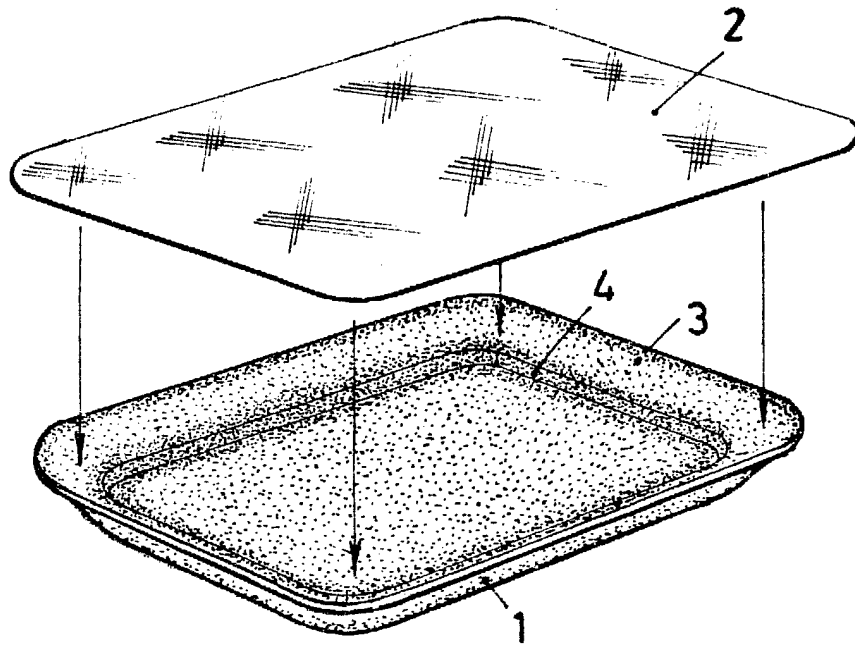


FIG.2

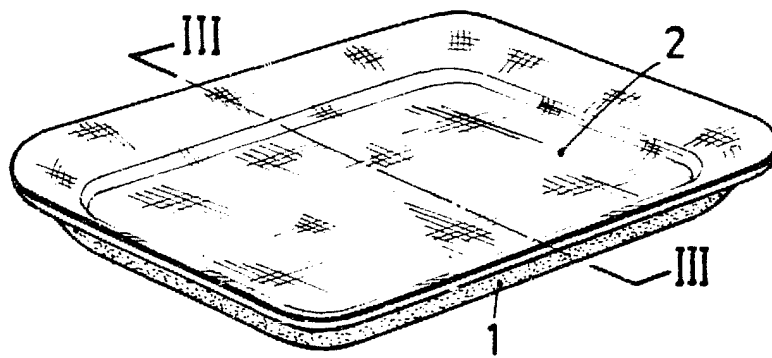
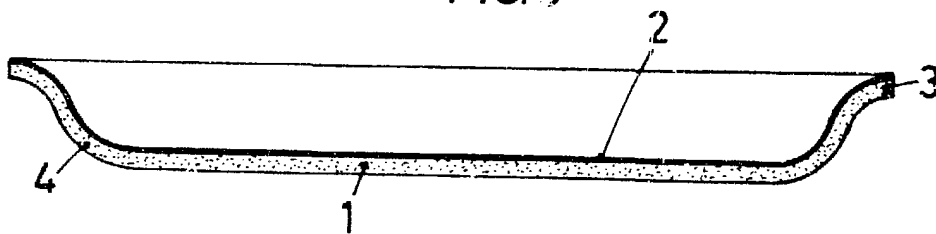


FIG.3



BARCELONA, 20 OCT. 1980

P.A.
ALFONSO DURÁN

P. P.

Fdo: Luis A. Durán Moya

ESCALA VARIABLE

