

253974



P A T E N T E D E I N V E N C I O N

por VEINTE años

cuyo privilegio se solicita para España
y todos sus territorios y plazas de so-
beranía, a favor de:

FABRICA DE ARTICULOS MECANICOS PARA OFI-
CINA, S.A. - F.A.M.O.S.A.

entidad española, domiciliada en Barce-
lona calle de Roger núm. 65, relativa a:

"CAJA REGISTRADORA PERFECCIONADA".

=====

MEMORIA DESCRIPTIVA
=====



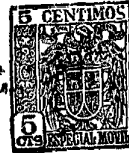
5. La presente memoria se refiere, según indica su enunciado, a una caja registradora perfeccionada en la que se ha conseguido una gran simplificación en sus órganos constitutivos sin mermar por ello ninguna de sus cualidades. - -

10. Si bien ya son conocidos múltiples tipos de cajas registradoras con visibilidad de la cifra inscrita tanto para el empleado como para el oliente, se comprueba que la mayoría de ellas existentes en el mercado nacional reúnen características de tal complejidad, que si bien las convierte en elementos sumamente eficaces a la par que en ciertos aspectos incluso decorativos, su precio de adquisición las hace prohibitivas para el comercio cuyo volúmen de ventas no alcance elevadas cantidades. - - - - -

15. A fin de conseguir una caja registradora cuyas características funcionales no difieran de las hasta el momento conocidas, pero cuya construcción sea considerablemente más económica, lo cual redundaría en precio de adquisición más reducido, eliminando los inconvenientes que sobre las cajas

20. registradoras existentes en el mercado actual se han citado en el párrafo anterior, se ha ideado y construido con resultados enteramente satisfactorios una caja registradora, de acuerdo con cuya constitución orgánica y demás características, se ha confeccionado la presente Patente de Invención. - - - - -

25. Se caracteriza esencialmente la caja registradora perfeccionada, a la que se refiere esta memoria, por estar constituida por una pluralidad de tambores cilíndricos coa-



30. xiales entre sí, cada uno de los cuales consta de dos discos, uno inscriptor y otro operador; el operador posee dos sectores dentados, uno interior y otro exterior; el inscriptor solo posee un sector dentado exterior, pero además está provisto de un apéndice en forma de cursor sobre el que se actúa manualmente para inscripción de la cifra correspondiente, una en cada tambor. En la operación manual
35. de inscripción de la cifra ambos sectores dentados exteriores de cada disco engranan simultáneamente con un mismo piñón dentado a través del cual comunican la cifra inscrita a los dispositivos de visibilidad del empleado y del
40. cliente. Dicho piñón está sujeto a la acción de un dispositivo que le comunica un desplazamiento axial en la operación pretotalizadora, de manera que deja de engranar con el disco operador y retiene al inscriptor, actuando, entonces, el operador sobre el totalizador de cantidades,
45. mediante unos dientes móviles alojados en el tambor cilíndrico correspondiente, por medio de un mando manual, y teniendo, además, el conjunto de discos una cremallera susceptible de engranar con los dentados interiores de los discos operadores, liberándolos o bloqueándolos según sea
50. su posición relativa. - - - - -

Es característica potestativa de la presente caja registradora perfeccionada, el hecho de acoplar al sistema de tambores cilíndricos descrito en el párrafo anterior un sistema totalizador de cantidades, el cual consiste en una

55. pluralidad de discos con cifras desde cero a nueve grabadas en su periferia, que se corresponden unidad por unidad con los tambores cilíndricos descritos, estando provisto cada uno de dichos discos de una rueda dentada que engrana

- 4 253974 - 5 DIC



60. con los dientes móviles del tambor correspondiente, y de una leva tal que al señalar el disco la cifra nueve, y por correspondiente la nueva cifra a señalar sea el cero pero señalando una unidad más el disco de orden inmediato superior, desplaza en dirección hacia el tambor un balancín, el cual, a su vez, produce el desplazamiento lateral hacia el sector dentado de orden inmediato superior, de un pivote montado elásticamente sobre cada tambor cilíndrico, el cual comunica un impulso, correspondiente a una unidad, a dicho disco que señala las unidades de orden inmediato superior. - - - - -
70. Otra característica potestativa la constituye el hecho de acoplar al sistema de tambores cilíndricos y al totalizador de cantidades, ya descritos, un totalizador de operaciones, el cual es coaxial con el de cantidades y está constituido por varios discos, también con cifras desde cero a
75. nueve grabadas en su periferia, cada uno de los cuales señala las unidades de orden inmediato superior a las del disco anterior, estando provistos de una rueda dentada que engrana con las correspondientes ruedas montadas sobre un eje paralelo al de dicho totalizador, en el que la rueda que engrana con la de las unidades recibe, en cada operación
80. totalizadora, un impulso correspondiente a una unidad de una leva montada sobre el eje del sistema de tambores cilíndricos, siendo las ruedas montadas sobre dicho eje paralelo al del totalizador coaxiales rígidamente, una a una,
85. con otras ruedas corregidas de altura de diente inferior, excepto la que comunica con el disco de las unidades que no la posee, y de una leva que dando un impulso a la rueda

LE D.C.



90. corregida del disco que señala las unidades de orden inmediato superior, cada vez que el disco correspondiente haya señalado la cifra nueve y deba efectuarse el correspondiente salto de orden, careciendo de dicha leva el disco correspondiente a las unidades de orden máximo. - - -

95. Los sistemas totalizadores descritos en párrafos precedentes están provistos de dispositivos de su puesta a cero, consistentes en que cada disco totalizador está provisto interiormente de un diente que es arrastrado por el eje del disco al actuar manualmente sobre él en sentido opuesto al de la suma, produciéndose el retroceso del disco hasta que señale el cero, actuándose simultáneamente en esta operación sobre un contador de operaciones de puesta a cero, de constitución similar al de operaciones.

100.

Es asimismo característica potestativa de la caja registradora perfeccionada el estar dotada de un pulsador pretotalizador de manera que al actuar manualmente sobre él se produce el giro parcial, por una palanca intermedia, de una semihélice que arrastra en su desplazamiento axial al eje y a los pifones que engranan simultáneamente con los discos operadores e inscriptores, quedando retenidos únicamente los discos inscriptores, y repercutiendo, además, dicho desplazamiento axial, por un balancín intermedio, sobre una pieza que encaja en un disco entallado del eje de tambores, produciendo su liberación, así como el arrastre por parte de la misma pieza, de la cremallera que engrana con los sectores dentados interiormente de los discos operadores, a los cuales bloquea. - - - - -

105.

110.

115.

Finalmente debe citarse otra característica potesta-



tiva consistente en el hecho de que la caja registradora de invención va dotada de un sistema de puesta a cero del conjunto de tambores cilindricos inscriptores una vez realizada la operación totalizadora, consistente en una palanca dotada de un sector dentado que actúa sobre el eje de las ruedas que engranan con las de los tambores del dispositivo de visibilidad, produciendo su retroceso, y actuando, además, por medio de un sistema de palancas y balancines, sobre los trinquetes de fijación de los discos inscriptores y de las ruedas del dispositivo de visibilidad a las cuales libera. - - - - -

Además de las ya citadas en párrafos anteriores, también debe citarse como ventaja de las cajas registradoras realizadas de acuerdo con las ideas expuestas, el hecho de que puedan ser realizadas, sin variar por ello ninguna de las características ya citadas, con un registro gráfico de las operaciones comerciales llevadas a cabo, por medio de la inscripción de cada cantidad en una tira continua de papel, la cual, enrollada por ambos extremos en sendos carretes, avanza un pequeño espacio en cada operación totalizadora, no describiéndose la realización práctica de este registro por ser ya conocido en múltiples tipos de cajas registradoras y similares. - - - - -

Para facilitar la comprensión de su constitución y funcionamiento se adjuntan a esta memoria varias láminas de dibujos en las que se muestra un ejemplo de realización práctica de las ideas que han conducido a la confección de esta Patente, teniendo en cuenta que por consis-

L5 010



tir, tal como se ha dicho, en un ejemplo de su realización, no ofrece ningún carácter limitativo respecto al alcance de la protección legal que se solicita. En los dibujos: - - - - -

150. Figura 1, representa una vista en planta por encima de la caja, con la disposición de las ruedas de transmisión esquemáticamente representadas. - - - - -

155. Figura 2, representa una vista en alzado lateral de la caja registradora por el lado en que se encuentran el pulsador pretotalizador y la palanca para puesto a cero de los tambores cilíndricos, habiéndose representado en líneas de trazos la manivela totalizadora. - - - - -

160. Figura 3, representa una vista en alzado lateral de la caja por el lado opuesto al de la figura anterior, en el supuesto de que la caja hubiese sido desprovista del soporte correspondiente a este lado. - - - - -

165. Figura 4, es una vista con las mismas características que la de la figura anterior pero en la que se han suprimido las palancas en ella representadas y en cambio se han adicionado las correspondientes al freno de los tambores, mecanismo de bloqueo entre dichos tambores, y el totalizador y palanca de bloqueo del freno. - - - - -

Figura 5, es una vista del mecanismo de puesta a cero de los tambores cilíndricos. - - - - -

170. Figura 6, es una vista del mecanismo transmisor del movimiento del pulsador pretotalizador. - - - - -

Figura 7, representa una vista en perspectiva del ba-

253974



lancín dotado de una semihélice para accionamiento axial del eje intermedio del dispositivo de visibilidad. - - -

175. Figura 8, es una sección parcial, según la línea VIII-VIII de figura 1, en la que se muestra el dispositivo de bloqueo de los tambores cilíndricos. - - - - -

Figura 9, representa las palancas de accionamiento del timbre y pestillo del cajón guardamoneda. - - - - -

180. Figura 10, representa una vista parcial de los tambores cilíndricos y su transmisión al dispositivo de visibilidad en la posición de engrane simultáneo de ambos discos, operador e inscriptor. - - - - -

185. Figura 11, representa una vista con las mismas características que la de la figura anterior pero en la posición de engrane del disco inscriptor únicamente. - -

Figuras 12 y 13 son secciones parciales normales al eje del totalizador de operaciones. - - - - -

190. En dichas figuras el juego de tambores cilíndricos, en conjunto, queda representado por (1), el dispositivo de visibilidad por (2), el juego de palancas del pulsador pretotalizador por (3), el mecanismo de accionamiento de la palanca de puesta a cero por (4) y la bancada de la caja por (5). - - - - -

195. El juego de tambores cilíndricos (1) consta, en el ejemplo, de cinco tambores (6), cada uno de los cuales está provisto de un pivote de arrastre (6'), y coaxialmente con el (6), de un disco inscriptor (7) y un disco operador (8), el primero de los cuales (7) se prolonga en



200. forma de apéndice o cursor para ser actuado manualmente, estando provisto ambos de un sector dentado exterior cuyo fin se comprenderá fácilmente cuando se describa el funcionamiento de la caja registradora, y el operador (8) consta, además de un dentado interior y de una regata guía que provoca la salida de los dientes móviles (9), (ver fig. 3). - - - - -

210. Dicho conjunto de tambores está provisto, en uno de los extremos de su eje, de un freno, (ver fig. 4), constituido por las palancas (10) - (11) articuladas en forma de tijera sobre el eje (12), las cuales rozan, empujadas por los resortes (13) y (14), respectivamente, contra el tambor (15), solidario de su eje (16), encajando, además, una de las palancas (10) en una entalla de dicho tambor (15) a fin de fijar su situación de parada. - - - - -

215. Inmediatamente posterior al freno descrito en el párrafo anterior, y sobre el mismo eje (16), se encuentra el dispositivo de bloqueo del juego de tambores (1) constituido por la palanca (17), capaz de alojar su extremo en una entalla de un disco (18), solidario del eje (16).

220. Dicha palanca (17) está articulada en el eje (12) y por su otro extremo lo está a la palanca (19), articulada a su vez, en el eje intermedio (20), y encajando por su otro extremo, cuando no lo está la palanca (17) en el disco (18), en una entalla de forma triangular del disco (21) solidario del eje totalizador (22). - - - - -

Coaxiales con los elementos descritos se montan también las levas (23) y (24) (ver fig. 9), para accionamien-

253974



230. to de las palancas (25) y (26) del timbre (27) y pestillo del cajón guardamoneda, respectivamente. La primera de dichas palancas (25) está solicitada por el resorte (28) y en su extremo está provista de la prolongación flexible (29) que actúa como martillo del timbre (27). La otra palanca (26) actúa sobre el vástago (30) del pestillo del cajón guardamoneda, ambos no representados en las figuras, venciendo la resistencia del resorte (31).

235.

El otro extremo del conjunto de tambores (1), y coaxialmente con su eje (16) monta el disco de bloqueo (32) (ver fig. 1, 3 y 8), el cual está provisto de una entalla en la que se aloja un diente de la pieza corredera (33), la cual arrastra en sus desplazamientos, y por medio de una uña no representada en las figuras, a la cremallera de bloqueo (34); también monta la rueda dentada (35); la leva (36) en la que encaja como dispositivo de bloqueo el balancín (37) articulado en el eje (38) y empujado por el resorte (39) a través de la palanca (40), articulada en el eje (41). - - - - -

240.

245.

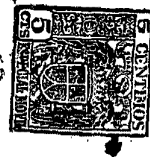
El dispositivo de visibilidad (2), (ver fig. 1, 3 y 4), consta en el ejemplo de diez tambores con cifras grabadas en su periferia, de los cuales cinco (42) son para visibilidad del empleado y los otros (43) son para permitir la visibilidad de la cifra inscrita al comprador, estando provistos todos ellos de una rueda dentada (44) para su accionamiento, el cual se efectúa desde los tambores cilíndricos (1) a través de los ejes intermedios (45), (46) (47) y (48). - - - - -

250.

255.

El eje (45) monta cinco pifones (49) separados en-

253974



tre sí por los manguitos (50) que les unen rígidamente en sentido axial al eje (45), pero que permiten la rotación independiente entre sí y con el eje (45). Por su parte sobre el eje (46) se alojan dos pares de piñones (51) y (52), los dos primeros (51) solidarios de su eje (46) por medio de los manguitos (53), y el otro par (52) solidarios entre sí por medio del manguito (54), construido en dos partes para mayor facilidad de montaje. En el eje (47) se alojan, asimismo, otros dos pares de piñones (55) y (56), así como los manguitos (57) y (58), sobre los cuales puede decirse lo mismo que sobre los del eje (46), el par (55) es solidario de su eje (47), y el otro par (56) solamente es coaxial con él (47). Finalmente sobre el eje (48) montan las ruedas dentadas (59), tantas como tambores (42) y (43) del dispositivo de visibilidad, menos uno, las cuales engranan directamente con las ruedas (44) de dichos tambores (42) y (43). - - - - -

Las ruedas (59) no están montadas rígidamente sobre su eje (48), sino que lo están de manera tal que por un dispositivo de trinquete o de fricción (74) no giren, aún cuando gire su eje (48), siempre y cuando el tope (60), del que van provistas cinco de ellas (59), no entre en contacto con los dientes (60') solidarios al eje (48), lo cual sucede durante la operación de puesta a cero que se describe más adelante. - - - - -

Dichas ruedas (59) que mueven los tambores (42) para visibilidad del empleado, engranan directamente con los piñones (49) del eje (45), a su vez, dos de ellas (59) engranan con un piñón de cada par (51) y (52) del eje (46),



y otras dos (59) con un piñón, cada una, de los pares (55) y (56) del eje (47), lo cual, pese a que tal como ya se ha indicado, la transmisión en la figura 1 se ha representado esquemáticamente, puede apreciarse por corresponderse sus respectivos planos de giro. Los tambores (43) para visibilidad del comprador son movidos por: uno de ellos directamente por una de las ruedas (59), ya que los dos tambores centrales (42) y (43) son solidarios entre sí; otros dos (43) lo son por los otros piñones de los pares (51) y (52), y finalmente los dos tambores (43) extremos lo son por los otros piñones de los pares (55) y (56). - - - - -

El juego de palancas (3), (ver fig. 2 y 6), del pulsador pretotalizador se compone del pulsador propiamente dicho (61), el cual empuja, por medio del tetón (62), que se aloja en una entalla de él (61) y que pertenece a la palanca (63), articulada en el eje (38). Dicha palanca (63) arrastra en su movimiento al tetón (64), solidario de la misma, el cual hará oscilar alrededor del eje (45) al balancín (65). Por su otro extremo la palanca (63) arrastra por tope a la palanca (66), la cual, articulada en el eje (67), es solicitada constantemente por el resorte (68). En la figura 2 puede verse además como el pulsador (61) debe vencer la resistencia del resorte (69) que solicita a la palanca (63). - - -

El mecanismo de accionamiento de la puesta a cero de los tambores (4), (ver fig. 2 y 5), está constituido por la palanca (70), la cual se prolonga por uno de sus extremos en forma de sector dentado, y en forma irregu-



315. lar, pero estudiada, por el otro extremo. Dicha palanca (70), articulada en el eje (38), en su movimiento mueve a la palanca (71), por medio del tetón (72), alrededor del eje (12), así como a la palanca (66), teniendo en el extremo correspondiente al sector dentado (70') un tetón (73) para mover al balancín (65). - - - - -
- 320.

- Otros elementos componentes de la caja registradora son: los trinquetes (74) (ver fig. 3), para fijación de las ruedas (59) los cuales están articulados en el eje (75) y solicitados individualmente por los muelles (78); los trinquetes (79) para fijación de los discos inscriptores (7), los cuales (79) están articulados en el eje (12) y solicitados individualmente por los muelles (81), -ambos juegos de trinquetes (74 y 79) pueden ser levantados simultáneamente por la acción de las varillas (80') y (77') de los balancines (80) y (77) unidos solidariamente a través del tirante (76)-; la rueda dentada (82), (fig. 1,2,5), montada en el eje (48); el casquillo (83), (fig. 1), coaxial con el eje (45); el vástago (84) y el resorte (85), alojados en el citado casquillo (83); la manivela (86) para accionamiento de los tambores cilíndricos (6), solidaria del eje (87) por una semihélice, (fig. 7), y oprimida por el tornillo (88), (fig. 1), y resorte (89), estando montada en el extremo de su eje (87) la rueda dentada (90); el resorte (91) para empuje de la pieza corredera (33); la palanca (92), (fig. 8), también para accionamiento de la pieza corredera (33); las ruedas dentadas (93), (fig. 3 y 4), las levas (94) y los balancines (95) del acumula-
- 325.
- 330.
- 335.
- 340.

253974



345. dor de cantidades, así como los discos (96), los resortes (97) y empujadores (98); leva de accionamiento (99), ruedas dentadas normales (100), (fig. 12), ruedas corregidas (101) y levas (102) del contador de operaciones, y finalmente palanca (103), (fig. 4), para bloqueo del freno del conjunto de tambores (1). - - - - -

350. Habiendo descrito suficientemente la constitución orgánica de la caja registradora perfeccionada, según la presente Patente, puede describirse a continuación cual será su funcionamiento: - - - - -

355. Encontrándose el cajón guardamoneda cerrado, los discos inscriptores (7) puestos a cero, y el pulsador pretotalizador (61), así como la palanca de puesta a cero (70), en las posiciones indicadas en la figura 2, cuando se deba efectuar el cobro e ingreso en el cajón de una cierta cantidad, el empleado inscribirá ésta por medio de los

360. cursores de los discos inscriptores (7) teniendo en cuenta que la caja irá provista de una cubierta de plancha, no representada en las figuras, provista de unas ranuras de las cuales sobresaldrán al exterior dichos cursores, y estarán provistas de una numeración con cifras de cero a

365. nueve las cuales indicarán la posición en que debe fijarse el disco inscriptor (7). Durante tal operación los discos operadores (8) e inscriptores (7) engranan simultáneamente con los piñones (49) según la figura 10, de manera que se ha producido el movimiento conjunto de am-

370. bos discos (7) y (8) respecto al tambor (6) provocando la salida de tantos dientes móviles (9) como cifras hayan sido las inscritas por cada disco inscriptor (7), y trans-



375. mitiendo el movimiento al dispositivo de visibilidad (2), en la forma ya dicha en la descripción orgánica de la caja registradora, de manera que los tambores (42) señalan al empleado la cifra inscrita y los tambores (43) señalan la misma cantidad al comprador. - - - - -

380. Una vez realizada la inscripción de la cantidad en la forma descrita, se comunica un impulso al pulsador pretotalizador (61), según la dirección indicada por la flecha en figura 6, provocándose la elevación del tetón (64), el cual comunica un giro parcial alrededor del eje (45) al balancín (65), que por estar dotado de una semi-hélice visible en la figura 7, provoca un desplazamiento axial del eje (45), (ver fig. 1), a través del vástago (84), de manera que los piñones (49), una vez sufrido tal desplazamiento, engranarán únicamente con los sectores dentados de los discos inscriptores (7) de acuerdo con la figura 11. El eje (45) en su desplazamiento axial ha pro-

385. ducido el desplazamiento de la pieza corredera (33), (ver fig. 8), por medio de la palanca (92), arrastrando también a la cremallera de bloqueo (34). Asimismo, durante su movimiento descendente, el pulsador pretotalizador (61) ha provocado, por tope contra la palanca (37), la liberación de la leva (36). Simultáneamente a los procesos descritos en este párrafo se ha producido el giro de la palanca (66), (ver fig, 4 y 6), alrededor del eje (67), al cual arrastra en su rotación, y por consiguiente, a la palanca (103). - - - - -

390.

395.

400. Como operación manual consecutiva de la descrita sigue la operación sumatoria propiamente dicha, la cual con-

253974



siste en el accionamiento, en la dirección indicada por la flecha en figura 2, de la manivela (86) hasta comunicarle una vuelta completa, durante la cual comunica el giro al conjunto de tambores cilíndricos (1) por medio de las ruedas dentadas (35) y (90), (ver fig. 1), venciendo la resistencia del freno constituido por las palancas (10) y (11), (ver fig. 3 y 4), y actuando sobre los piñones (93) por medio de los dientes móviles (9), los cuales harán girar a dichos piñones (93) un sector correspondiente a tantos dientes como sean los dientes (9) que hayan sido obligados a sobresalir, es decir, tantos como cifras inscritas por el disco inscriptor (7) correspondiente. Cuando uno de dichos totalizadores haya superado la cifra nueve, y deba señalarse una unidad de orden superior, la leva (94), correspondiente al totalizador de unidades inferiores, provoca un movimiento hacia el juego de tambores (1) del balancín (95) el cual produce el desplazamiento de un pivote de arrastre (6') hacia el piñón (93), de orden de unidades inmediato superior, a cuyo fin dicho pivote (6') está montado elásticamente en su tambor (6), comunicando un impulso al entedicho piñón (93) que le hará avanzar una unidad, totalizándose de esta manera las sucesivas cantidades que se vayan inscribiendo. - - - - -

425. Simultáneamente a la operación sumatoria descrita en el párrafo anterior se ha producido el accionamiento de un contador de operaciones, cuya sección normal se representa en la figura 12. El eje (16) comunica un impulso por medio de la leva (99) a los piñones (100) del totalizador de unidades de este contador, (ver fig. 4 y 12), el cual

430.

253974 - 17 -



comunica un impulso, que hará avanzar una unidad al totalizador de orden inmediato superior, cuando en él deba pasarse de la cifra nueve a la de orden superior, por medio de la leva (102), que comunica un impulso a la rueda corregida (101) correspondiente. - - - - -

435.

Una vez efectuada la suma, durante la cual se ha abierto el cajón guardamoneda por medio del mecanismo ya representado, y cuyo funcionamiento no se detalla por ser común a la mayoría de cajas registradoras, así como por permitir su comprensión la simple observación de sus órganos ya descritos, y también se ha producido un golpe sobre el timbre (27), avisador de que la operación ha sido realizada, se efectuará la puesta a cero de los tambores (6) accionando la palanca (70) en la dirección indicada por la flecha en la figura 5, la cual, y por medio del sector dentado (70') del que va provista en unos de sus extremos y a través de la rueda dentada (82), produce la rotación de las ruedas dentadas (59), montadas, tal como ya se ha dicho en párrafos anteriores, sobre el eje (48), (ver fig. 3), produciendo la puesta a cero de los tambores (42) y (43), pues aquellas (59) son arrastradas cuando los topes (60) entran en contacto con los dientes (60') solidarios del eje (48). Al iniciar el movimiento de la palanca (70) por medio del tetón (73) se ha comunicado un giro parcial al balancín (65), y por consiguiente el nuevo engrane simultáneo de los discos (7) y (8) por los piñones (49), (ver fig. 10). Por consiguiente al mismo tiempo que la puesta a cero de los tambores (42) y (43) se realizará, por engranes sucesivos, el de los cursores operadores (7) y de inscripción (8), quedando, por lo tanto, la caja en disposición de efectuar

440.

445.

450.

455.

460.



nuevas inscripciones y la correspondiente totalización. -

El eje (22), (fig. 3, 4 y 12), puede ser accionado desde el exterior por medio de una llave que encaje en una entalla practicada en un extremo de dicho eje (22), produciendo su rotación y desplazamiento longitudinal, y la consiguiente puesta a cero de los totalizadores de cantidades y operaciones, que van montados sobre dicho eje (22) por medio de una cremallera interior, no representada en las figuras, que arrastre a unos dientes interiores, tampoco representados, de dichos totalizadores. Para mayor control la caja va provista, coaxialmente, con los totalizadores de cantidades y de operaciones, de un contador de las operaciones de puesta a cero de los mismos que no se ha representado ni descrito por no diferir esencialmente del de operaciones. - - - - -

Preveyendo la posibilidad de que por error, alguno de los mandos fuese accionado incompletamente, el mecanismo de accionamiento de la caja va provisto de una serie de dispositivos de bloqueo recíproco entre elementos constituyentes de dicho mecanismo que imposibilitan la continuación de las operaciones si no se enmienda el error. El funcionamiento de tales dispositivos es el siguiente:

Si una vez puestos a cero los totalizadores de cantidades y de operaciones, no se hubiera comunicado en tal operación una vuelta completa al eje (22), la palanca (19), (ver fig. 4), no alojaría su extremo en la entalla triangular del disco (21) y entonces encajaría la (17) en la entalla del disco (18) impidiendo la rotación del eje (16) por medio de la manivela (86). - - - - -



490. Si en la operación sumatoria se ha comunicado una vuelta incompleta de la manivela (86) al actuar sobre la palanca de puesta a cero (70) se encuentra bloqueada por impedírsele la palanca (66), (ver fig. 4 y 5), la cual no puede moverse porque la palanca (103), solidaria con ella a través del eje (67), queda, a su vez, bloqueada por tope contra la palanca (10), cuyo extremo se halla fuera de la ranura triangular del tambor de bloqueo (15).

495. Asimismo si se actuase sobre el pulsador pretotalizador (61), (ver fig. 6), éste no podría moverse por impedírsele el tetón (62) de la palanca (63) la cual no puede moverse por estar impedida por la palanca (66) por las mismas razones descritas en el párrafo anterior. - - - -

500. Tampoco podría actuarse sobre los cursores inscriptores (7), (ver fig. 1, 3 y 4), para modificar las cantidades inscritas, por no poderse efectuar la rotación de los piñones (49) por estar estos bloqueados por una barra ranurada que no figura en los dibujos. - - - - -

505. Si la palanca de puesta a cero (70) o el pulsador pretotalizador (61) son accionados incompletamente la palanca (103), (ver fig. 4), impide que la palanca (10) abandone la entalla del disco (15), y por consiguiente la rotación del conjunto de tambores (1), lo cual se manifiesta en la imposibilidad de actuar sobre la manivela (86). - - - - -

510. Tal como ya se ha dicho los dispositivos de bloqueo cuyo funcionamiento ha sido descrito, son recíprocos, luego igualmente pueden ser explicados considerando que los mandos accionados incompletamente son los bloqueados



en los párrafos anteriores y viceversa. - - - - -

520. Habiendo descrito suficientemente las características, ventajas y funcionamiento de la caja registradora perfeccionada, según la presente Patente de Invención, debe hacerse constar, en resumen, que en la misma podrán introducirse cuantas variantes de detalle la experiencia y la práctica puedan aconsejar, en cuanto a dimensiones, número de piezas integrantes, materiales empleados en la construcción de las mismas, forma de acoplamiento mútuo y demás circunstancias accesorias, siempre que con ello no se desvirtúa su esencialidad, que es la que se concreta en la primera de las reivindicaciones que siguen, ya sea considerada aisladamente, ya sea considerada junto con una o varias de las reivindicaciones restantes.

N O T A

535. Se declaran de novedad, utilidad y propiedad para España y todos sus territorios y plazas de soberanía, las siguientes:

R E I V I N C I C A C I O N E S
=====

540. 1.- Caja registradora perfeccionada, caracterizada por estar dotada de un sistema de tambores cilíndricos para inscripción de los importes de las ventas, cada uno de los cuales consta de dos discos coaxiales, uno de ellos provisto de sectores dentados interior y exteriormente y el otro de sector dentado exteriormente, poseyendo además este último disco un cursor sobre el que se actúa manualmente para inscribir la cifra, estando
- 545.



- los dos discos unidos solidariamente entre sí durante la inscripción manual de la cifra, por engranar simultáneamente sus dentados exteriores con un mismo piñón dentado que les comunica con el dispositivo de visibilidad, estando provisto dicho piñón de un dispositivo que le comunica un desplazamiento axial en la operación preparatoria de la suma, de manera que deja de engranar con el disco operador y retiene el inscriptor, actuando el operador sobre el totalizador de cantidades mediante unos dientes móviles alojados en el tambor cilíndrico correspondiente, por medio de un mando manual y teniendo, además, el conjunto de discos, una cremallera susceptible de engranar con los dentados interiores de los discos operadores, así como de liberarlos según sea su posición. - - - - -
- 550.
- 555.
- 560.

- 2.- Caja registradora perfeccionada, según la primera reivindicación, caracterizada por el hecho de acoplar al sistema de inscripción de tambores cilíndricos, un sistema totalizador de cantidades consistente en una pluralidad de discos con cifras grabadas en su periferia, que se corresponden unidad por unidad con los tambores cilíndricos estando provistos cada uno de dichos discos de una rueda dentada que recibe los impulsos de los dientes móviles del tambor cilíndrico del disco operador correspondiente, y de una leva que al superar el disco la cifra nueve, y por consiguiente el disco que señala la unidad de orden superior debe señalar una unidad más, desplaza en dirección al tambor un balancín que produce, a su vez el desplazamiento lateral, hacia el sector dentado del disco de orden inmediato superior, de un pivote montado elásticamente sobre
- 565.
- 570.
- 575.

253974



cada tambor cilíndrico, el cual comunica un impulso a dicho disco. - - - - -

580. 3.- Caja registradora perfeccionada, según las anteriores reivindicaciones, caracterizada por acoplar al sistema de tambores cilíndricos y totalizador de cantidades descritos, un totalizador de operaciones coaxial con el de cantidades, constituido por varios discos, cada uno de los cuales señala la unidad de orden inmediato superior a la del disco anterior, los cuales están provistos de una rueda dentada que engrana con las correspondientes ruedas montadas sobre un eje paralelo al de dicho totalizador, siendo estas últimas coaxiales rígidamente una a una, con otras ruedas corregidas de altura de diente inferior, excepto la que comunica con el disco de las unidades que no la posee, 585. y de una leva que actúa dando un impulso a la rueda corregida del disco que señala las unidades de orden inmediato superior, cada vez que el disco correspondiente debe pasar de la cifra nueve, careciendo de dicha leva el disco que 590. señala las unidades de orden máximo. - - - - -

595. 4.- Caja registradora perfeccionada, según las anteriores reivindicaciones, caracterizada por acoplar a los sistemas totalizadores descritos un dispositivo de su puesta a cero, consistente en que cada disco totalizador va provisto de un dispositivo de diente interior con respecto a 600. su eje, de manera que al actuar manualmente sobre dicho eje en sentido opuesto al de la suma se produce el retroceso de cada disco hasta que señala el cero, actuándose en dicha operación sobre un totalizador de operaciones de puesta a cero, de constitución similar al de operaciones. - - - - -



605. 5.- Caja registradora perfeccionada, según las anteriores reivindicaciones, caracterizada por estar dotada de un pulsador pretotalizador al actuar sobre el cual produce, por una palanca intermedia, el giro de una semihélice que arrastra en su desplazamiento axial al eje de las

610. ruedas que engranan con los discos operador e inscriptor, quedando retenido únicamente el inscriptor y repercutiendo, además, dicho desplazamiento axial, por un balancín intermedio, a una pieza que encaja con un disco entallado del eje de tambores, produciendo la liberación de dicho disco,

615. así como el arrastre, por parte de la misma pieza, de la cremallera que engrana con los dentados interiores de los discos, a los cuales bloquea. - - - - -

620. 6.- Caja registradora perfeccionada, según las anteriores reivindicaciones, caracterizada por estar provista de un sistema de puesta a cero del conjunto de tambores cilíndricos inscriptores, consistente en una palanca dotada de un sector dentado que actúa sobre el eje de las ruedas que engranan con los tambores del dispositivo de visibilidad, produciendo su retroceso y actuando, además,

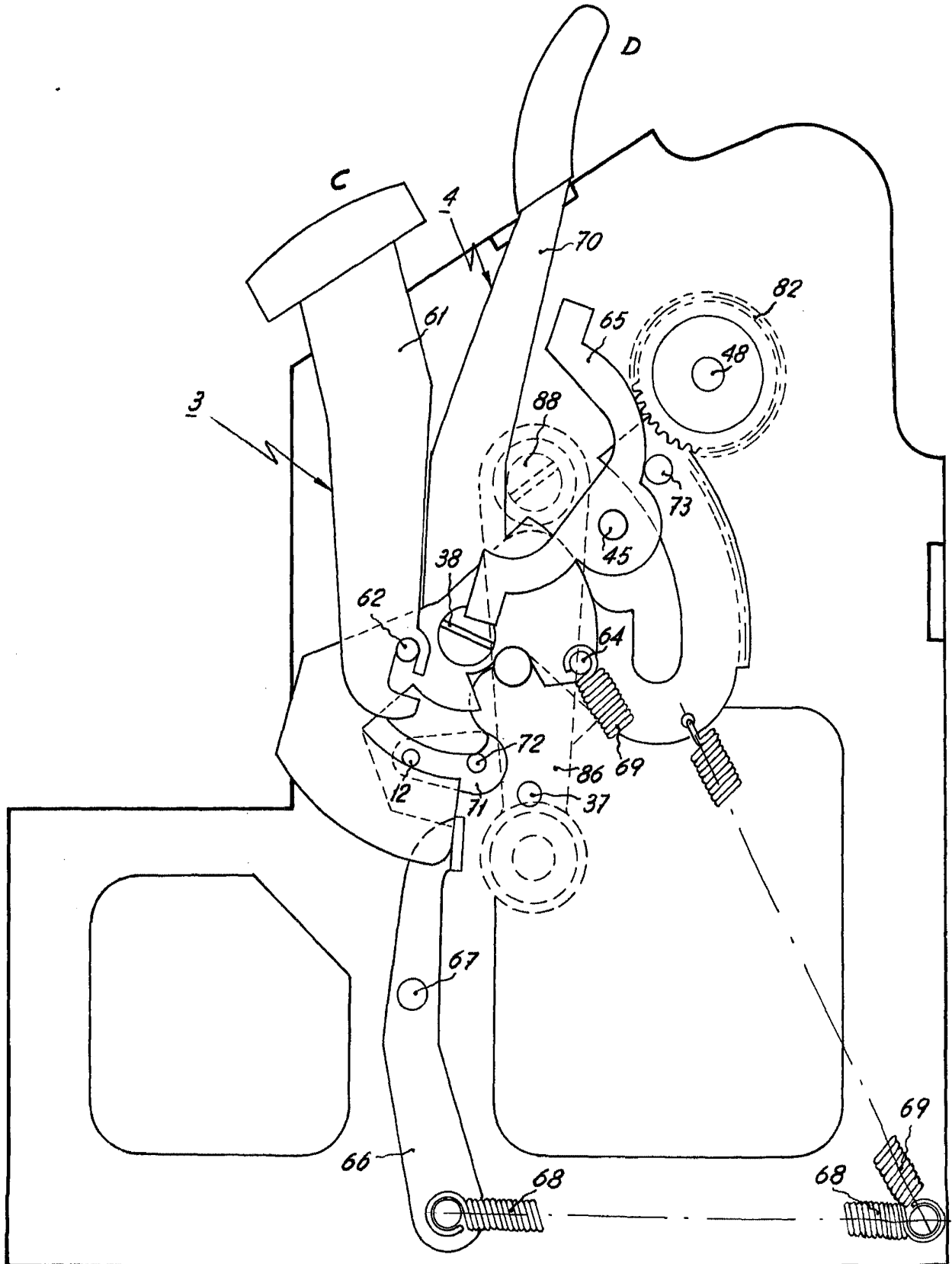
625. por medio de un sistema de palancas y balancines sobre los trinquetes de fijación de los discos inscriptores, de las ruedas de visibilidad, a los cuales libera. - - -

7.- "CAJA REGISTRADORA PERFECCIONADA". - - - - -

630. Todo ello conforme se describe y reivindica en la presente memoria que consta de veintitrés hojas foliadas y mecanografiadas por una sola de sus caras y de lámina de dibujos que la ilustra.

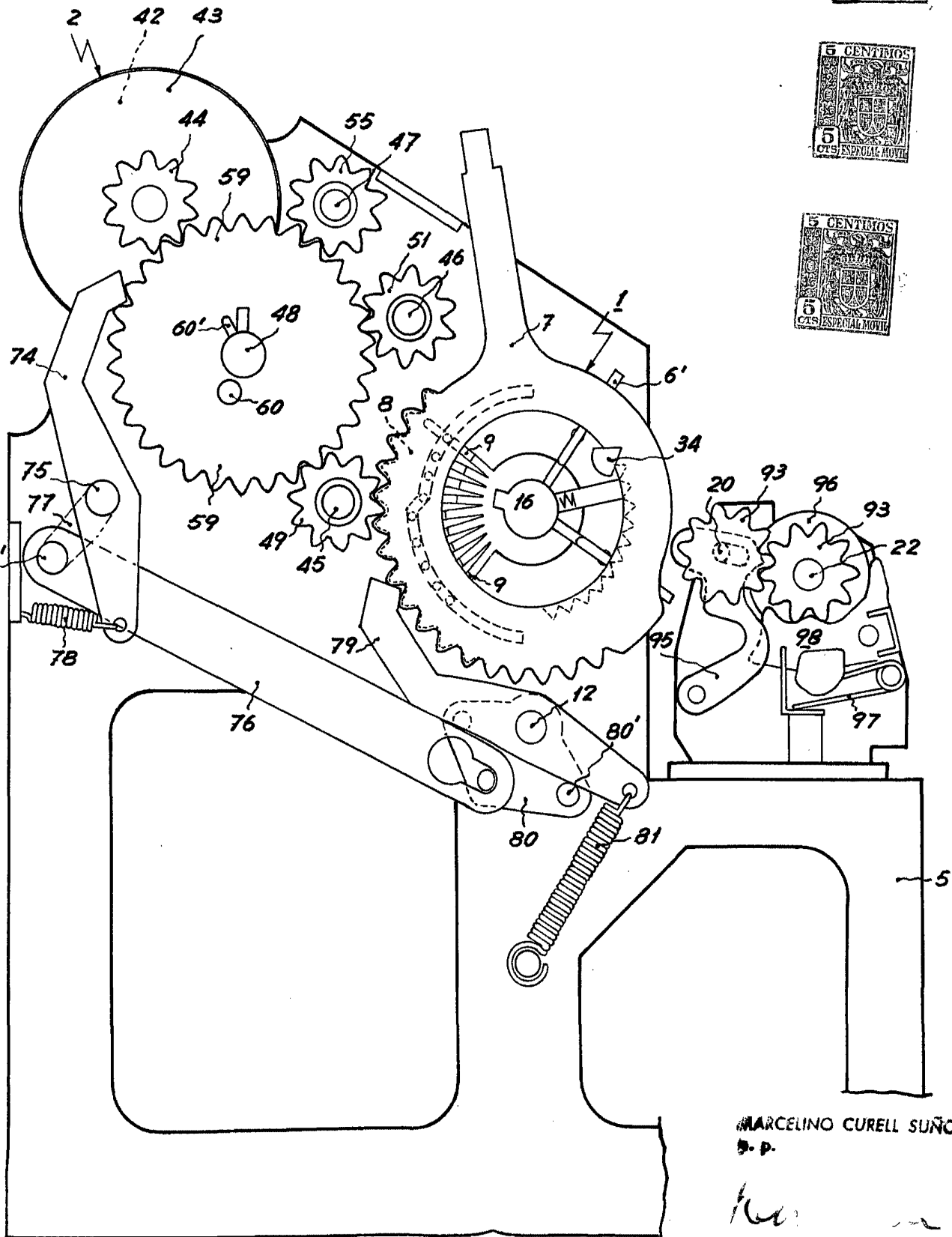
MARCELINO GURELL GUSOL
 25 DIC. 1959
Kardom

Fig. 2



253974

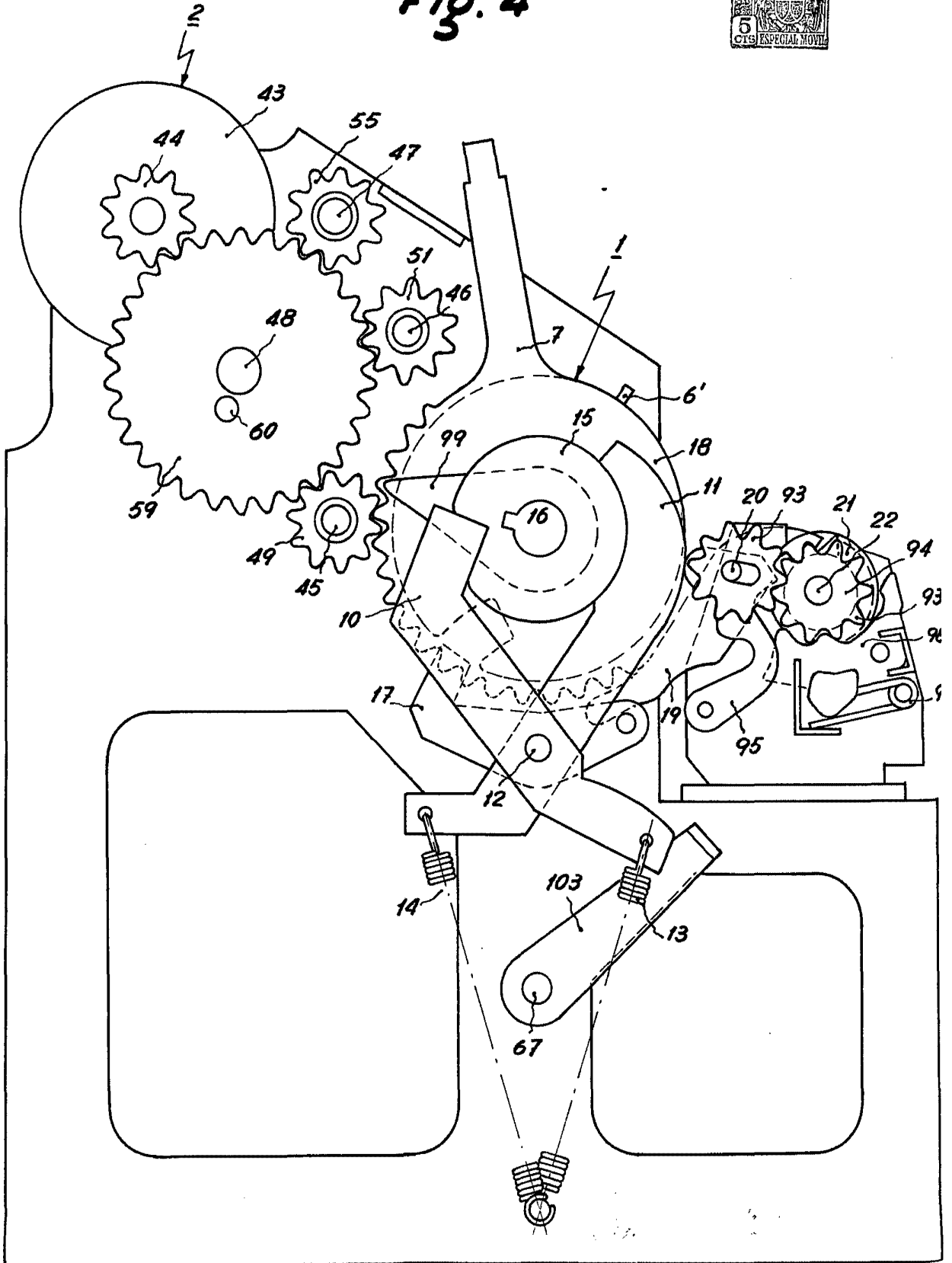
Fig. 3



FABRICA DE ARTICULOS MECANICOS
PARA OFICINA, S.A. (FAMOSA)



Fig. 4



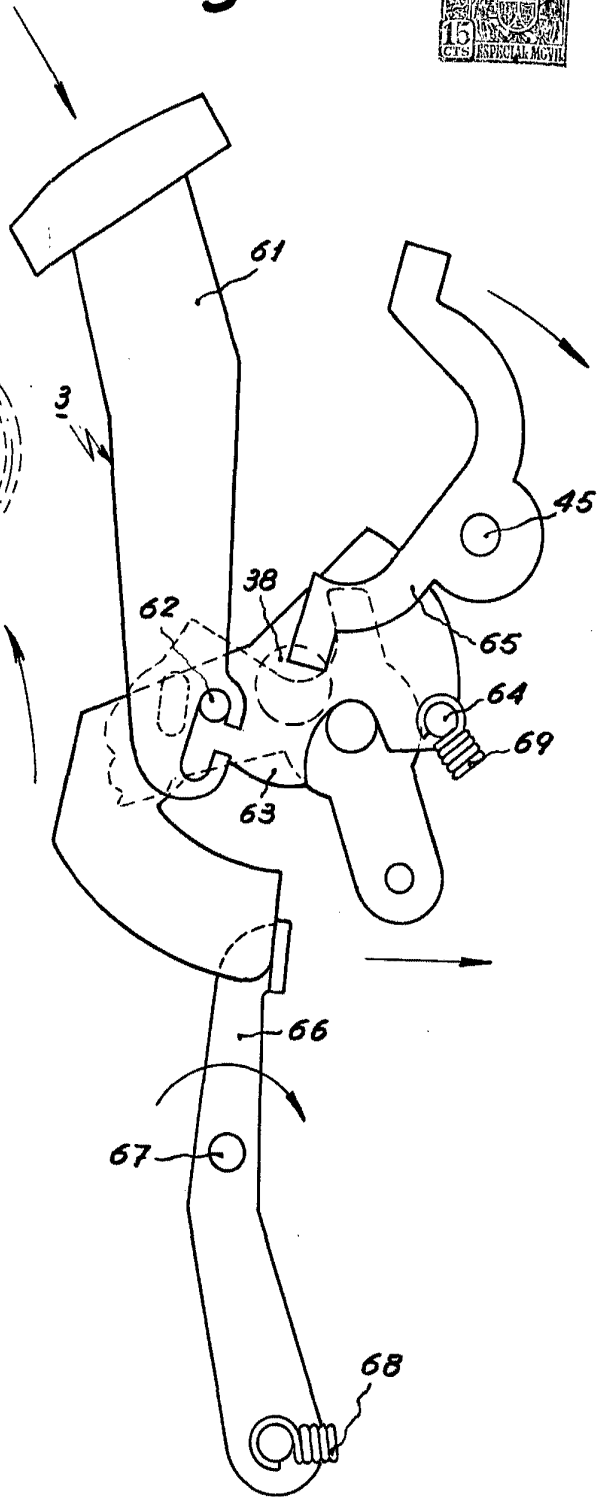
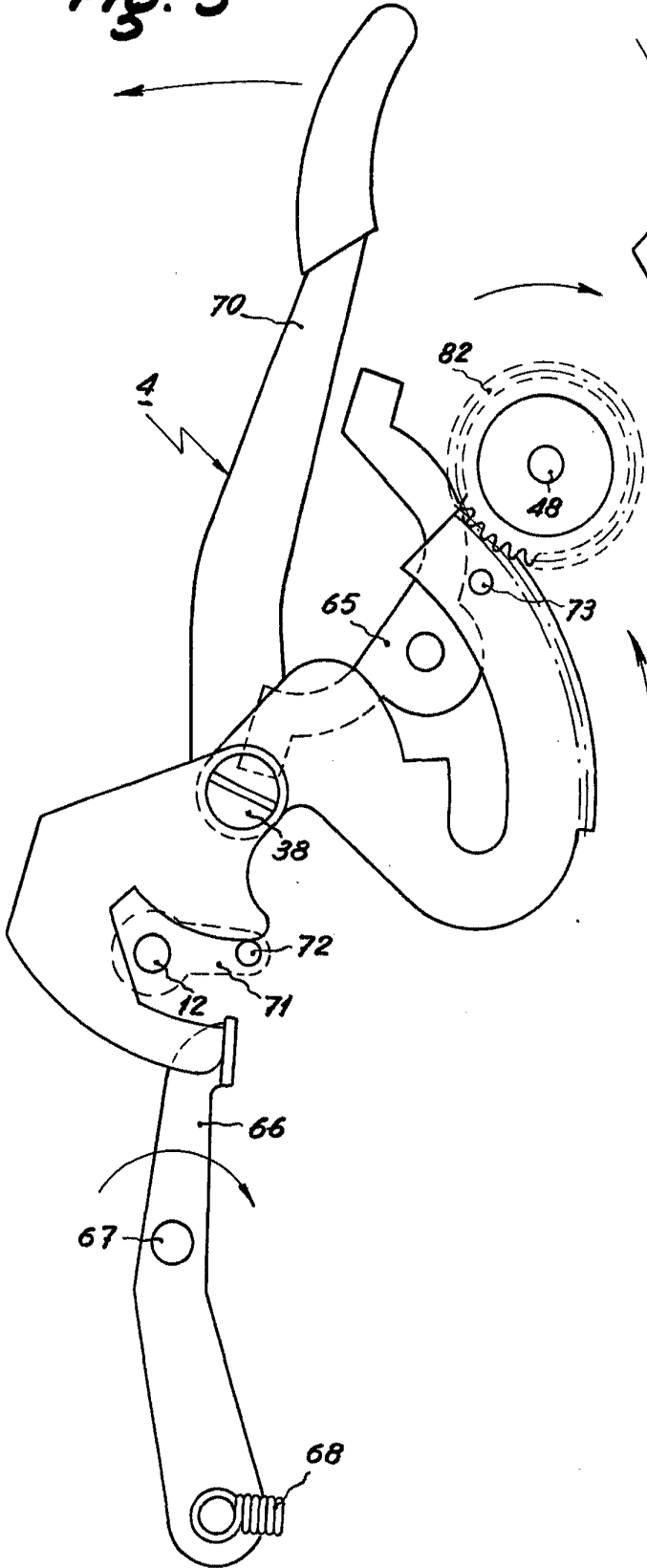
Escala variable

253974



Fig. 5

Fig. 6



INVENTOR: CARLOS SUAREZ

Handwritten signature

**FABRICA DE ARTICULOS MECANICOS
PARA OFICINA, S.A. (FAMOSA)**



Fig. 7

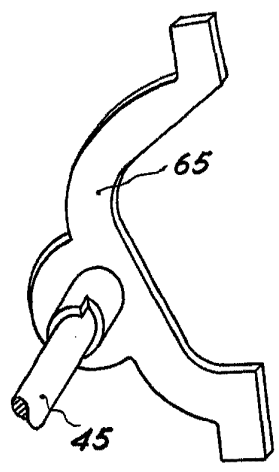


Fig. 8

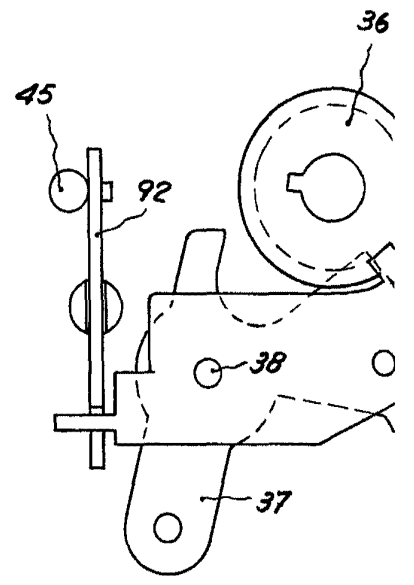


Fig. 10

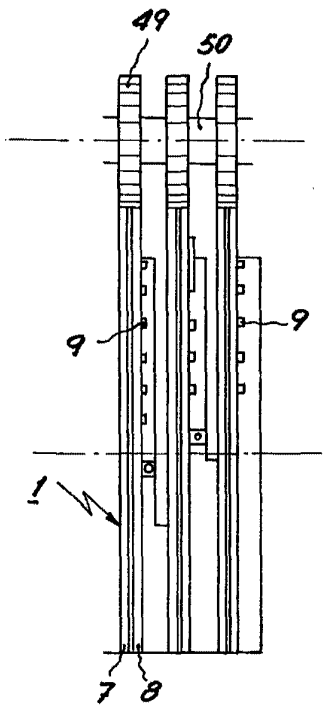


Fig. 11

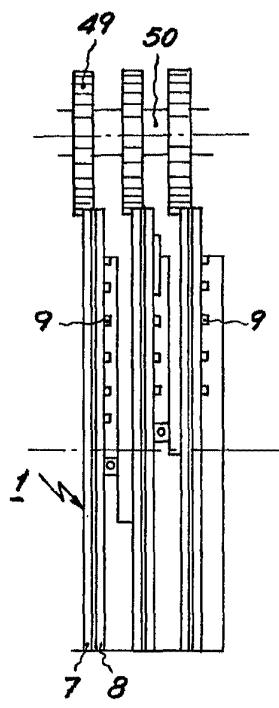


Fig. 12

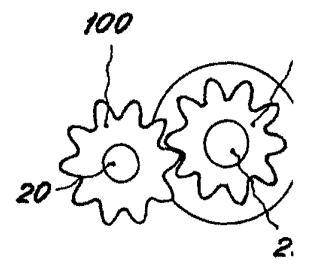
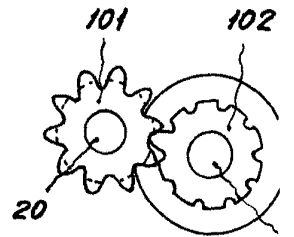


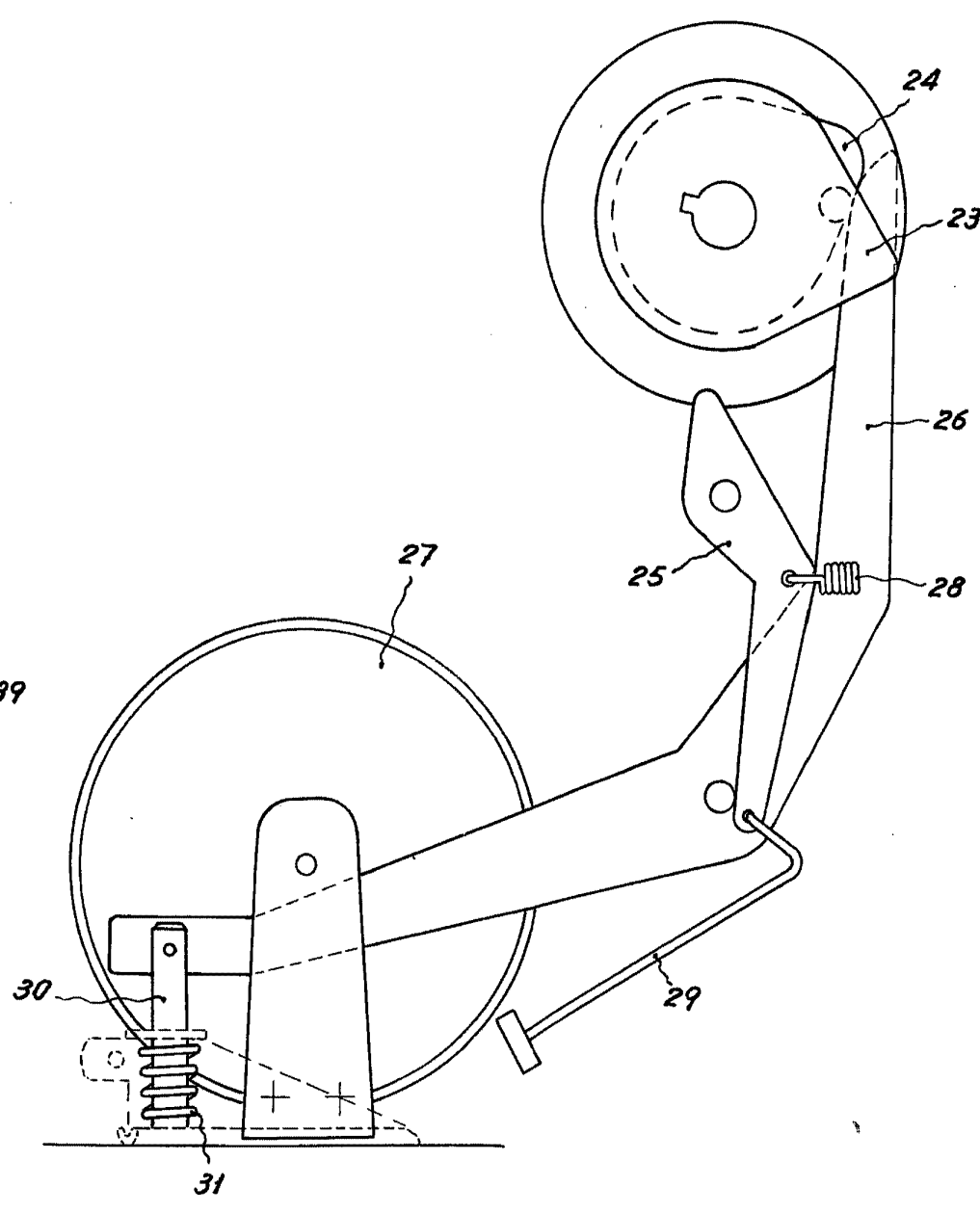
Fig. 13



Escala variable

253974

Fig. 9



MARCELINO GURELL SUÑER
P. P.

Handwritten signature or initials