

253987



MEMORIA DESCRIPTIVA

que se acompaña a

la solicitud de

una PATENTE de INVENCION por VEINTE AÑOS en ESPAÑA, a favor de  
CASTAÑER HERMANOS, S.A., Entidad española, residente en ALCOY  
(Alicante) o/. Onofre Jordá nº 16, por

"MAQUINA VENDIMIADORA PARA DESCARGADERO DE LAGAR DE MULTIPLE

ACCION"

INVENTOR: Don Francisco Castañer Boronat, de nacionalidad espa-  
ñola.

—ooOoo—



253967

5

La invención a que se refiere la presente memoria constituye una novedad industrial con ventajas y características que la hacen merecedora del privilegio de explotación exclusiva por ella solicitado, de acuerdo con las prescripciones del Estatuto vigente de la Propiedad Industrial de fecha 26 de julio de 1929, texto refundido, publicado el 30 de abril de 1930.

10

La máquina a que se refiere la solicitud del privilegio que se acompaña a esta memoria, está estudiada y desarrollada para la finalidad de condensar o reunir en una misma máquina, y accionada por un mismo motor (sea eléctrico o térmico), todo el conjunto que actualmente se viene empleando en los lagares de las bodegas, con máquinas separadas e independientes, montadas e instaladas mediante obras de albañilería de mucha importancia y coste; teniendo la ventaja de poderse instalar con gran facilidad en cualquier lugar, e inclusive poder cambiarla de sitio sin dificultades grandes, cosa imposible de hacer con las instalaciones fijas y empotradas en las costosísimas y fuertes estructuras de albañilería.

15

20

El uso aplicado de la misma en los lagares, determina la posibilidad de una descarga masiva de uvas en su tolva receptora de gran capacidad; dichas uvas son estrujadas y malaxadas por el especial procedimiento turbo-centrífugo, de gran acción sobre la uva, con la posibilidad de hacer la separación del escobajo (raspajo de las uvas) o nó, a voluntad en la turbo-estrujadora centrífuga horizontal. Finalmente, la pasta de uvas molidas, con los mostos y escobajos, es elevada y conducida, por la acción de la bomba de pastas y su tubería, bien hasta los modernos jaulones desvinadores, bien al montón de cascas, ordinariamente hacinadas en los lagares -según la antigua costumbre- o a los cocedores directamente, las prensas o los pozos agotadores, según el sistema que se emplee.

25

30

Esta acción múltiple -repetimos-, hasta ahora se hace

253967



5 montando un conjunto de tres máquinas independientes, aunque conjun-  
tadas por la estructura de albañilería que las emplaza, lo cual re-  
presenta un conjunto inamovible y fijo, con un coste carísimo para  
la excoavación y obras a realizar -de carácter hidráulico siempre-,  
10 obras que por otra parte no son posibles en todos los casos, por  
cuanto los subsuelos rocosos dentro de edificaciones, son difíciles  
de desmontar por medio de explosivos, o en otros casos, la altura  
de las aguas del subsuelo impide la excoavación (de unos cuatro me-  
tros de profundidad), por inundarla y resultar difícil y costoso  
su achicamiento y estancamiento.

Esta máquina, según se apreciará en los planos que se  
acompañan, presenta las siguientes características y funcionamien-  
to:

15 a)- Posibilidad de descarga masiva de las uvas en la  
tolva receptora de descarga (A) en la que quedan almacenadas, a la  
vez que sometidas a la acción del alimentador o transportador por  
hélice sinfin (B).

20 b)- Las uvas son conducidas a un ritmo regular, dosifica-  
do para el rendimiento por hora que haya de entregar la máquina, y  
son entregadas al tolván (C) de entrada a la turbo-estrujadora.

25 c)- El sinfín propulsor (D) se encarga de introducir las  
en el cuerpo-turbina de la estrujadora (E) en cuya parte, las uvas,  
por la acción de las aspas de la turbina, girando a buena velocidad,  
son destrozadas, a la vez que impulsadas (por la inclinación de las  
referidas aspas) en su camino de avance.

30 d)- Al entrar -una vez destrozadas- en el cuerpo de se-  
paración de los escobajos (F) y por la doble acción de giro de las  
aspas del eje común y de la criba envolvente giratoria (G) se efec-  
túa la separación del escobajo, siendo proyectada la pasta de las  
uvas molidas a través de los agujeros de la criba, que caen en el



253967

depósito (H), mientras que los escobajos o raspajos, siguen su camino, hasta ser expulsados por la compuerta de salida (I).

5 e)- La referida compuerta, por su reversibilidad, al ocluir el paso a la tolva-depósito (H), o la boquera de expulsión, permite que los escobajos puedan ir separados, o mezclados -a voluntad- con la pasta de las uvas y los mostos procedentes de las mismas, para su conducción a los jaulones desvinadores, cocedores, prensas o pozos de agotamiento.

10 f)- Ya la pasta de uvas y mostos -con o sin escobajos- en el depósito citado, es absorbida por la acción de la bomba de pastas (J), la cual hace elevación de las pastas y a través de su tubería las conduce a su destino previsto.

15 g)- La acción general, pues, de la máquina en sus múltiples funciones, es la de almacenar, alimentar y regular, estrujar, separar a voluntad el escobajo y elevar y conducir las uvas en los lagares, hasta la sección de escurrido, prensado o fermentación.

20 Hecha la descripción precedente hemos de añadir que los detalles de realización de la idea expuesta pueden variar, sin que por ello cambie la esencia de la invención, que es la que se desprende de los párrafos anteriores, y la que se reivindica en la siguiente

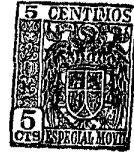
N O T A

En resumen: la Patente de Invención cuyo registro se solicita, recaerá sobre las siguientes reivindicaciones:

25 1. Máquina vendimiadora para descargadero de lagar de múltiple acción, caracterizada porque consta esencialmente de una tolva de descarga masiva para las uvas, la cual tiene en su fondo un alimentador transportador por hélice sinfin, que conduce las uvas hasta el tolván de entrada de un dispositivo turbo-estrujador, en el interior del cual hay un sinfin propulsor, que introduce las uvas en un cuerpo de turbina estrujadora, en cuyo elemento, y por acción de

30

253967



5

10

15

20

25

30

las aspas de dicha turbina, las uvas son destrozadas, a la vez que impulsadas (por inclinación de las referidas aspas), hasta llegar a un cuerpo del dispositivo en el que se procede por acción mecánica a la separación de los escobajos, lo que se consigue por la doble acción de giro de las aspas del eje común y de una criba envolvente giratoria, efectuándose la separación del escobajo, y siendo proyectada la pasta de uvas molidas a través de los agujeros de la criba, para ir a caer en un depósito, mientras que los escobajos siguen su camino hasta ser expulsados por una compuerta de salida, la cual y por su reversibilidad, al ocluir el paso a la tolva depósito o a la boquera de expulsión, permite que los escobajos puedan ir separados o mezolados con la pasta de las uvas y los mostos, para su posterior conducción a lugar deseado, mientras que la pasta de uvas y mostos, con o sin escobajos, recogida en la tolva depósito, es absorbida por la acción succionante de una bomba y a través de una tubería de conducción, llevada a su destino previsto; lográndose todos los movimientos de esta máquina en sus sucesivas operaciones de almacenar, alimentar y regular, estrujar, separar, elevar y conducir, mediante la disposición de una polea única la cual y por correa de transmisión es susceptible de recibir movimiento de cualquier tipo de motor, bien sea este eléctrico o térmico, pudiendo ser desplazada y trasladada esta máquina, merced a su especial disposición, a cualquier lugar, donde se requiera el trabajo de la misma.

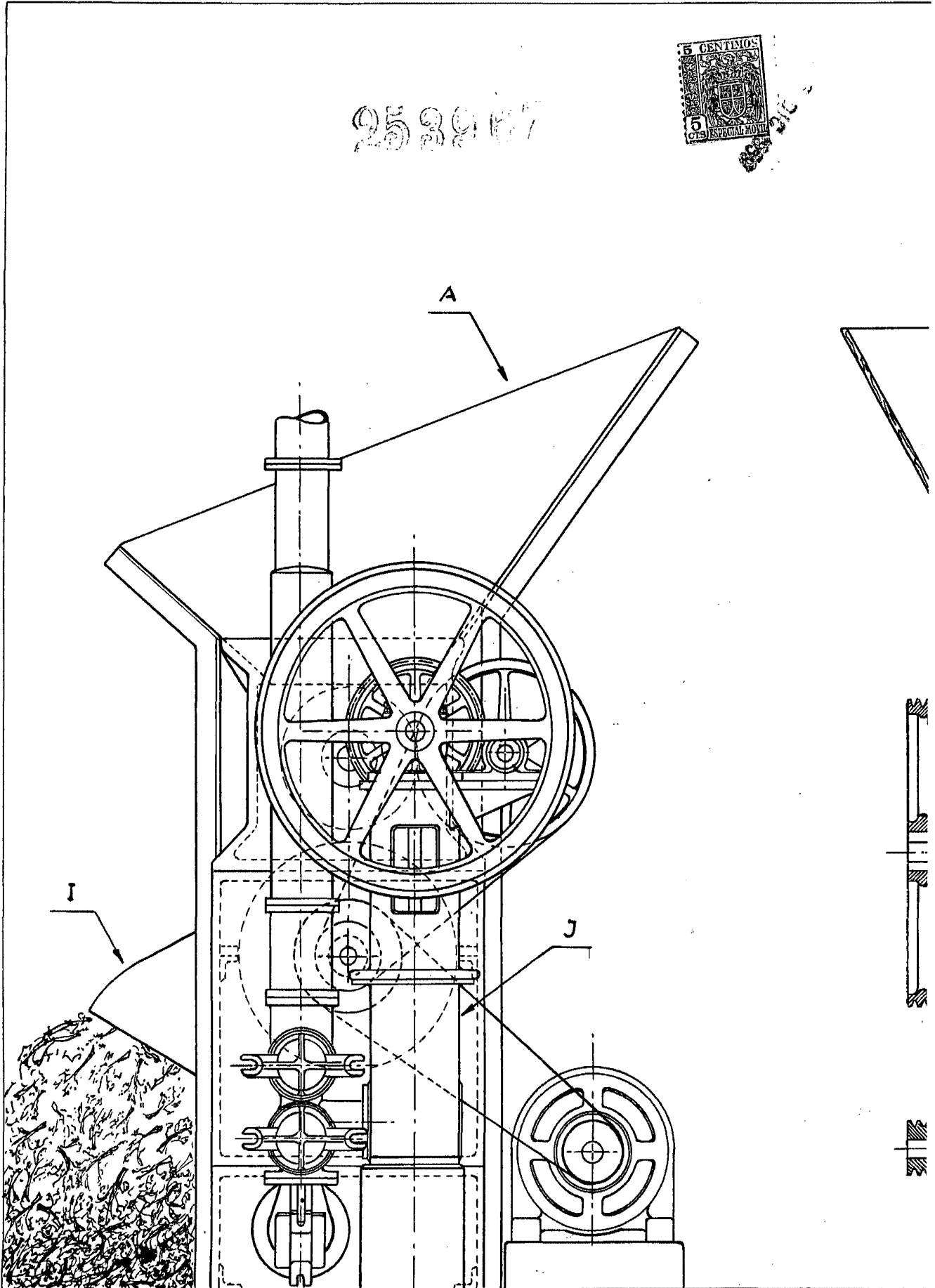
2. Se reivindica por último, como objeto sobre el que ha de recaer la Patente de Invención cuyo registro se solicita: "MAQUINA VENDIMIADORA PARA DESCARGADERO DE LAGAR DE MULTIPLE ACCION".

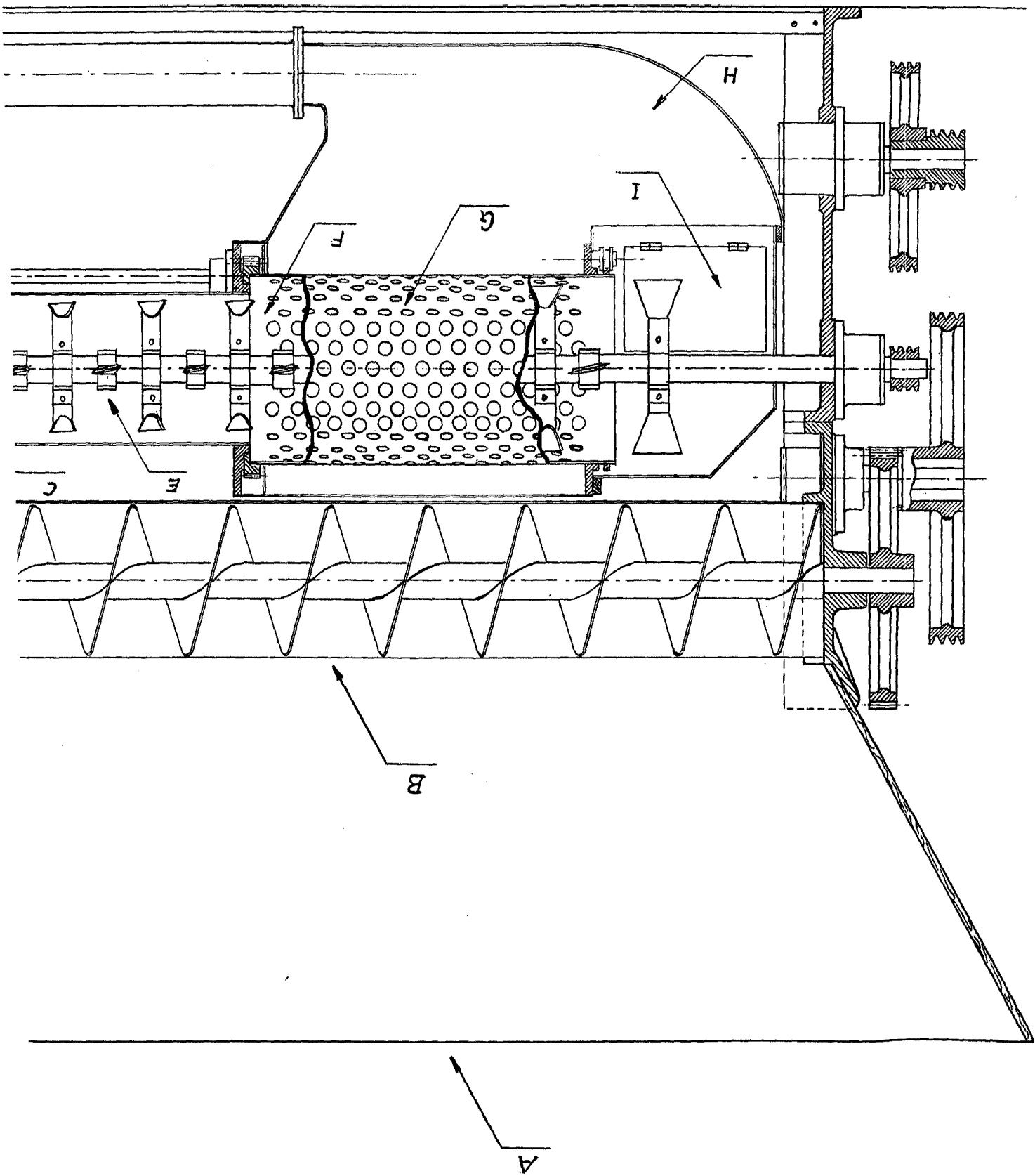
Todo conforme queda descrito en la presente memoria que consta de cinco páginas escritas a máquina, y dibujo adjunto.

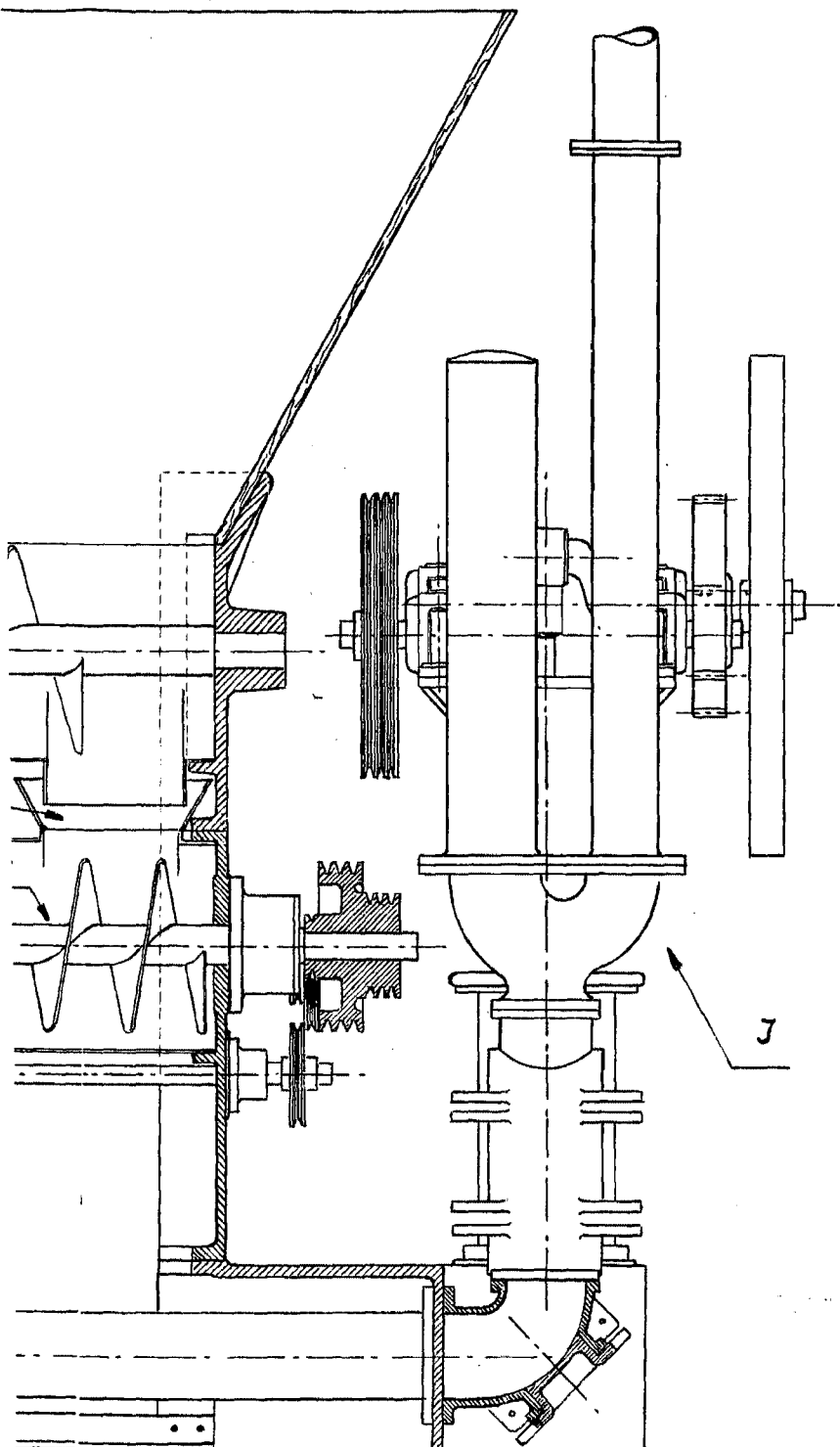
Madrid, 5 de diciembre de 1959

ALFONSO UNGRIA

253967







5 diciembre 1958