

(19) ES	(11) NÚMERO	(10) Y
(21)	253966	
(22)	FECHA DE PRESENTACION	
	29-10-1980.	



ESPAÑA

MODELO DE UTILIDAD 16 ENE. 1981

(30) PRIORIDADES:	(32) FECHA	(33) PAIS
(31) NUMERO		

(47) FECHA DE PUBLICIDAD	(51) CLASIFICACION INTERNACIONAL
	MF (13 B65) 77/08

(54) TITULO DE LA INVENCIÓN

"UN COMPLEMENTO PARA ENVASES DE PRODUCTOS ALIMENTICIOS, PARA LA DISPOSICION EN SU INTERIOR DE OBJETOS DIVERSOS, OBSEQUIOS Y SIMILARES"

(71) SOLICITANTE (S)

CONTEXTER, S.L.

DOMICILIO DEL SOLICITANTE

Barcelona, Avda. República Argentina, 262 Bis.

(72) INVENTOR (ES)

(73) TITULAR (ES)

CONTEXTER, S.L.

(74) REPRESENTANTE

Dn. Fernando Peraire del Molino.

M O D E L O D E U T I L I D A D

por "UN COMPLEMENTO PARA ENVASES DE PRODUCTOS ALIMENTICIOS, PARA LA DISPOSICION EN SU INTERIOR DE OBJETOS DIVERSOS, OBSEQUIOS Y SIMILARES", a favor de la firma CONTEXTER, S.L., de nacionalidad española, residente en Barcelona, Avenida República Argentina, 262 Bis.

=====

El presente Modelo de Utilidad hace referencia a un complemento aplicable a los envases destinados a contener productos alimenticios, diseñado especial y concretamente para la disposición en su interior de objetos diversos, ajenos al producto alimenticio, como podrán ser cualquier tipo de obsequio u otros objetos similares.

Es muy generalizado el adjuntar en los envases de los productos en venta diversos objetos de promoción propagandística, tal como regalos diversos de pequeño tamaño, cromos, folletos, prospectos y recortables de gran aceptación infantil, etc.

Cuando el producto envasado es sólido o pulverulento, no representa generalmente inconveniente alguno el adjuntar en el interior del envase objetos de pequeño tamaño, en especial si éstos son láminas de papel, cartón o similar.

5

Pero cuando el tamaño del objeto es ya algo mayor, o bien cuando se trata de productos cremosos, es totalmente imposible colocar el objeto en el interior del envase, so pena de arriesgarse a una contaminación del alimento, aparte de que incluso colocando el objeto debidamente guardado en un envase estanco, ello repercutiría en una considerable merma del producto envasado.

10

Así pues, cuando se trate de envases con productos de las características antes citadas, líquidos lácteos o cremas, será necesario garantizar la conservación de los tales al no colocar objetos directamente en el interior y ofreciendo como solución óptima, eficaz y económica, el complemento objeto del presente modelo aplicable a un mínimo de cuatro envases en bloque.

15

Con el fin de describir detalladamente las particularidades de tal complemento para envases, se adjunta una hoja gráfica en la que se ha dibujado, a modo de ejemplo no limitativo, una realización práctica del citado complemento.

20

En dicha lámina, la Fig. 1 es una vista en planta por debajo de un bloque compacto de cuatro envases de yogurt, dotado de un complemento.

25

La Fig. 2 es una vista lateral de la misma, seccionada por el eje central AA.

Siguiendo los diseños, se observan los envases -3-

en bloque de cuatro según el ejemplo ilustrado, provistos de una única y común lámina superior -4-, que los cierra herméticamente y a la vez los solidariza.

5 En el punto central de dicha lámina y encajado en un orificio troquelado -5-, se dispone el recipiente complementario -6-, que apoyándose por su pestaña superior -7-, sobre la lámina -4-, queda cerrado por la tapa -8-, albergando en su interior los objetos adecuados que se desee.

10 El propio recipiente complementario -6-, quedará protegido entre los cuatro envases -3-, lo cual es una evidente ventaja.

15 La disposición del recipiente -6-, se hace aprovechando y adaptándose evidentemente a la forma del troquelado que va dispuesto en el centro de cada uno de los envases de este tipo.

20 Descrito suficientemente el objeto de la invención, es de hacer notar que al ser llevado a la práctica podrán variar las formas, dimensiones, proporción y disposición de los distintos elementos, así como los materiales utilizados, sin que por ello se altere, ni modifique, su esencialidad.

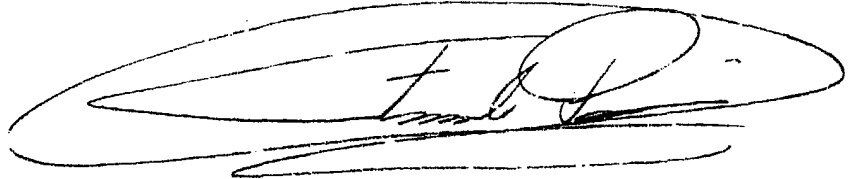
R E I V I N D I C A C I O N E S

5 1ª.- Un complemento para envases de productos ali-
menticios, para la disposición en su interior de obje-
tos diversos, obsequios y similares, caracterizado por
estar constituido por un recipiente de forma y dimen-
siones apropiadas, que se colocará a través del orifi-
cio al efecto troquelado en el centro geométrico de la
placa que solidariza y a la vez cierra un grupo de cua-
tro envases de los destinados a alimentos lácteos y cre-
mas y similares, quedando el recipiente cerrado por su
10 tapa y apoyado sobre la placa por la pestaña del rebor-
de superior, quedando asimismo situado entre los cua-
tro envases y por consiguiente, totalmente protegido.

15 2ª.- UN COMPLEMENTO PARA ENVASES DE PRODUCTOS
ALIMENTICIOS, PARA LA DISPOSICION EN SU INTERIOR DE
OBJETOS DIVERSOS, OBSEQUIOS Y SIMILARES.

La presente memoria descriptiva consta de cuatro
hojas escritas a máquina por una sola de sus caras y
otra de dibujos que la ilustran.

Madrid, 29 de Octubre de 1980-



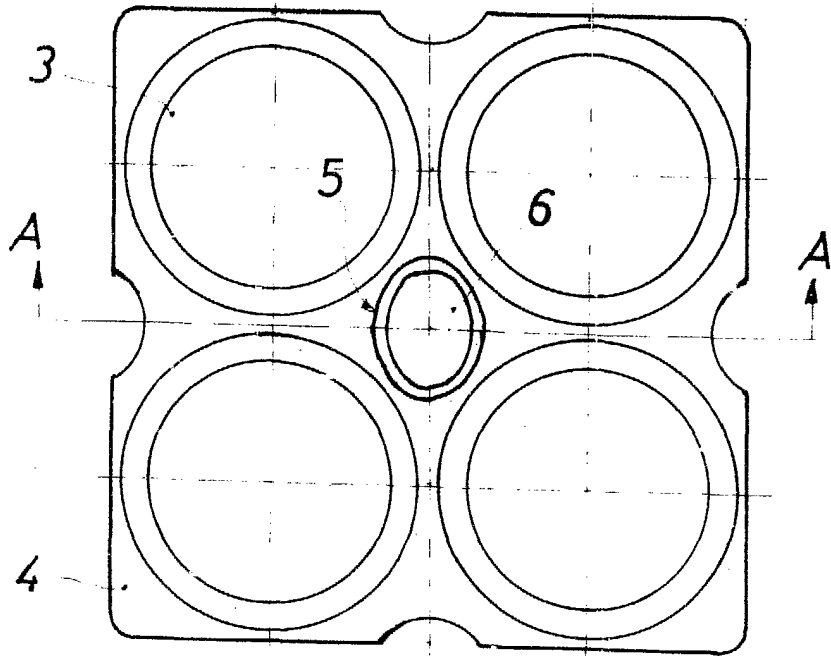


FIG. 1

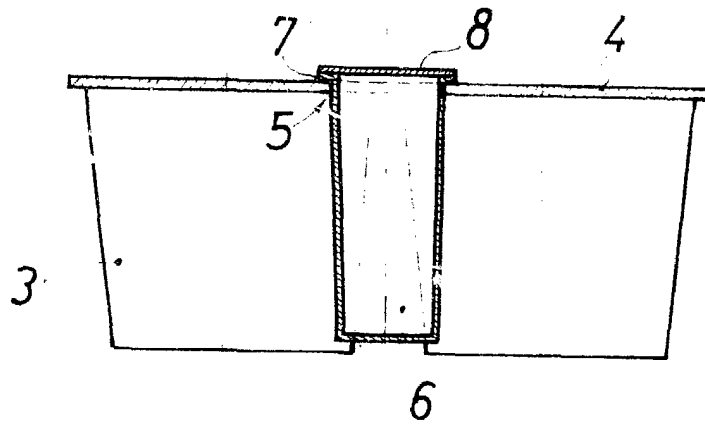


FIG. 2

p.a. Fernando Peraire