



ESPAÑA

19 ES	21	20 Y
	22	
NÚMERO		
53951		
FECHA DE PRESENTACION		

MODELO DE UTILIDAD 16 ENE. 1981

30 PRIORIDADES:	32 FECHA	33 PAIS
31 NUMERO		

47 FECHA DE PUBLICIDAD	51 CLASIFICACION INTERNACIONAL
	111 C13 A 67 F 7/19

63 TITULO DE LA INVENCIÓN
"UN MUESTRARIO-EXPOSITOR PARA PRENDAS DE USO FEMENINO"

71 SOLICITANTE (S)
DON MAGI ALMIRALL PASCUAL

DOMICILIO DEL SOLICITANTE
C/. Marques de Montroig, 12 - 3º A SITGES (Barcelona)

72 INVENTOR (ES)

73 TITULAR (ES)
DON MAGI ALMIRALL PASCUAL

74 REPRESENTANTE
D. JAIME ISERN CUYAS, Agente Oficial de la Propiedad Industrial.

MEMORIA DESCRIPTIVA

El presente modelo de utilidad se refiere a un muestrario-expositor para prendas de uso femenino.

- Más concretamente, en la invención se ha ideado un
5. muestrario para exposición de prendas intimas de uso femenino, tales como bragas y similares, cuyo muestrario presenta una configuración a manera de libro en el que las hojas están constituidas por láminas troqueladas de cartón o material laminar resistente que reproducen la silueta de las caderas femeninas y bajo vientre, sobre la cual se montan las prendas convenientemente tensadas, lo que permite apreciar perfectamente su textura, color y demás características. Cada uno de los elementos laminares troquelados admite diversas alturas de prenda de un determinado modelo, con lo cual se consigue un muestrario-expositor de gran capacidad sumamente completo, manejable y de muy fácil transporte.
- 10.
- 15.

- Con el fin de facilitar la explicación, se acompaña a la presente memoria descriptiva de una lámina de dibujos en la que se ha representado un caso de realización que se cita a título de ejemplo.
- 20.

En los dibujos:

La figura 1, muestra una vista en planta del muestrario, en posición abierta.

- La figura 2, es una vista lateral esquemática del muestrario, en posición abierta.
- 25.

Haciendo referencia a las figuras, se aprecia en su realización un muestrario constituido por unas cubiertas -1-,

asociadas a través de la porción de lomo -2-. En el interior de dichas cubiertas se encuentran dispuestas una pluralidad de láminas -3- de material rígido, que configuran la silueta de las caderas femeninas, bajo vientre y entrepierna, a fin de constituir un soporte para las bragas -4-, las cuales quedan montadas sobre el soporte en óptimas condiciones similares a las de uso para permitir apreciar todas sus características, tales como color, dibujo, textura, etc.

5.

10.

Las citadas láminas de soporte -3-, admiten diversas alturas de braga, con lo cual se consigue un expositor de gran capacidad, de muy reducidas dimensiones y sumamente manejable.

15.

El modelo, dentro de su esencialidad, puede ser llevado a la práctica en otras formas de realización que difieran en detalle de la indicada a título de ejemplo en la descripción y a las cuales alcanzará igualmente la protección que se pedía. Podrá, pues, construirse en cualquier forma y tamaño, con los materiales más adecuados, por quedar todo ello comprendido en el espíritu de las reivindicaciones.

20.

= . =

N O T A

Descrito el objeto del presente invento se declaran como no divulgadas ni practicadas en España las siguientes reivindicaciones.

25.

1.- Un muestrario-expositor para prendas de uso feme-

nino, caracterizado esencialmente por el hecho de estar constituido por una encuadernación destinada para contener una pluralidad de láminas de material rígido y troqueladas según una silueta que reproduce las formas de las caderas, vientre y entrepierna femenina, integrando dichas láminas sendos soportes para el montaje de las bragas en disposición tensada similar a la de uso, de manera óptima para apreciar las características de la prenda, admitiendo cada una de dichas láminas de soporte diversas alturas de prenda.

5.

10.

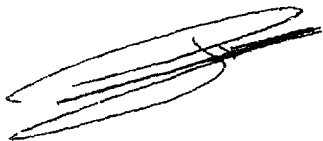
2.- Un muestrario-expositor para prendas de uso femenino.

Según se describe y reivindica en la presente memoria descriptiva que consta de 4 páginas foliadas y escritas a máquina por una sola cara.

Madrid, a 20 OCT. 1980

p.a.

EXHIBICION 001



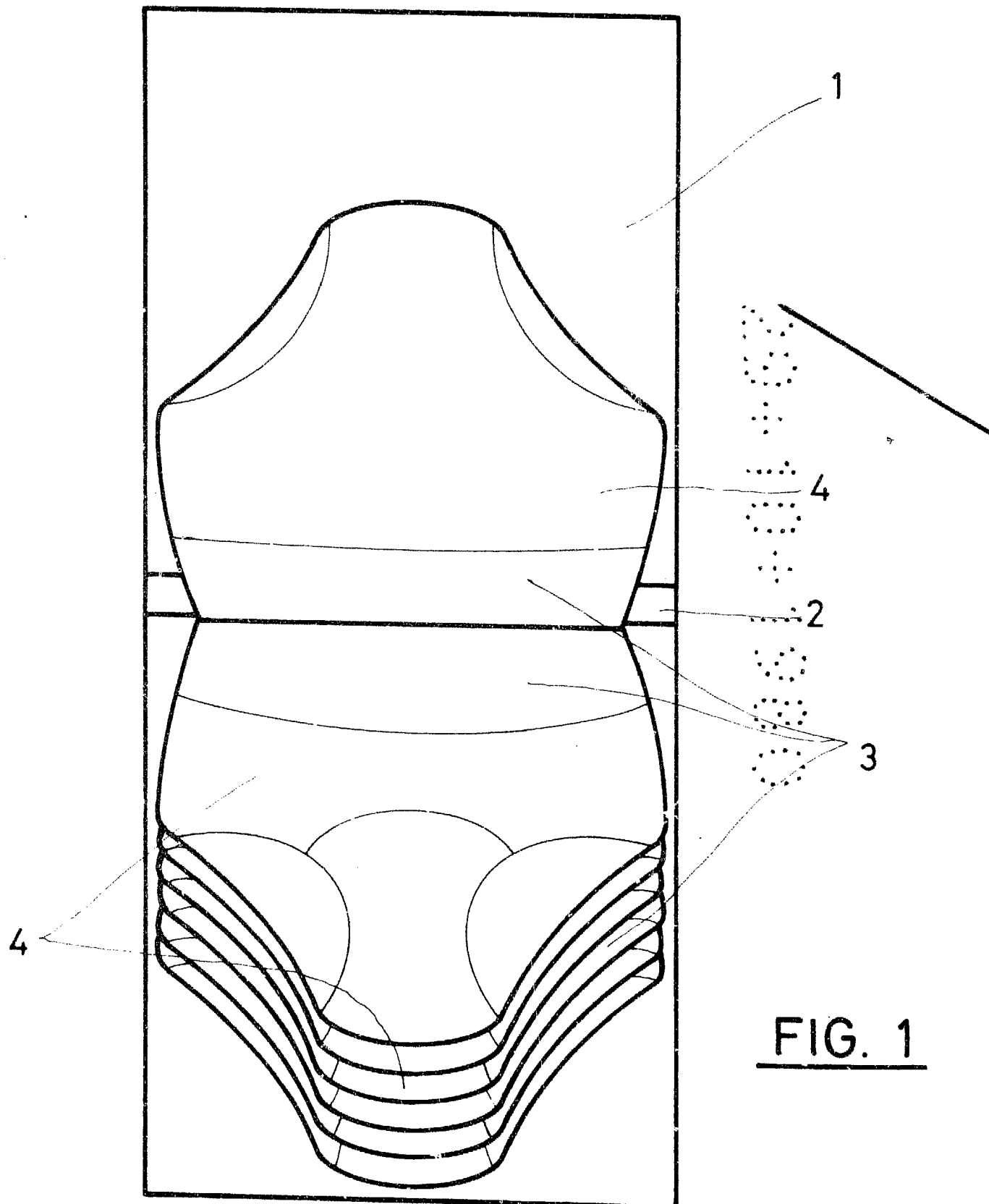


FIG. 1

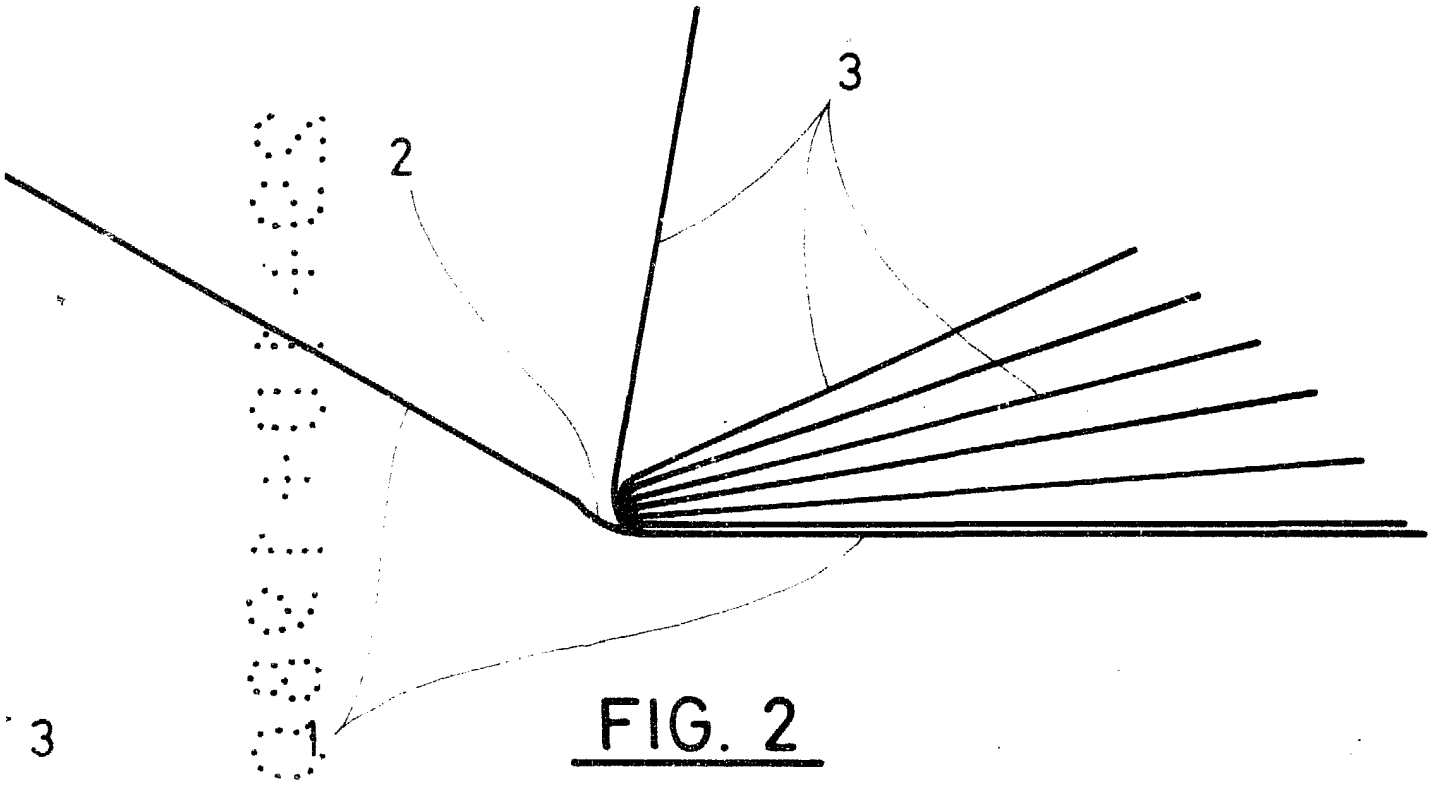


FIG. 2

3. 1

Madrid, a 29 OCT. 1980

p. a.

JAIME ISERN CUYÁS
P.P.