



ESPAÑA

ES	11	10 Y
	21	
	22	
NÚMERO <b>253949</b>		
FECHA DE PRESENTACION		

16 ENE. 1981

MODELO DE UTILIDAD

30 PRIORIDADES:	32 FECHA	33 PAIS
31 NUMERO		

47 FECHA DE PUBLICIDAD	Int. Cl.	81 CLASIFICACION INTERNACIONAL <b>F16K 5100</b>
------------------------	----------	--

24 TITULO DE LA INVENCIÓN

"GRIFO PERFECCIONADO"

71 SOLICITANTE (ES)

D. Bienvenido Ferrer Sanvicente

DOMICILIO DEL SOLICITANTE

Avda. Infante Carlota, 134 BARCELONA

72 INVENTOR (ES)

73 TITULAR (ES)

D. BIENVENIDO FERRER SANVICENTE

74 REPRESENTANTE

De MARIA LUISA ISERN CUYAS, Agente Oficial de la Propiedad Industrial.

MEMORIA DESCRIPTIVA

El presente modelo de utilidad se refiere a un grifo perfeccionado.

5. En la invención se ha ideado un grifo para lavabos, que presenta unas peculiaridades que lo hacen ventajosamente práctico con respecto a las realizaciones conocidas hasta la fecha.

10. En la invención se ha ideado un grifo que se caracteriza por presentar un conducto longitudinal en el caño, provisto en un extremo del mismo de una boquilla próxima a la boca del grifo por donde vierte el agua. El otro extremo del referido conducto se conecta a un depósito de jabón líquido de densidad variable. En el grifo se incorpora un botón pulsador para el bombeo de la dosis de jabón.

15. Según lo descrito se incorpora ventajosamente en el caño del grifo, la boquilla dosificadora -3- de jabón líquido, eliminándose el uso de aparatos auxiliares cuyo goteo ensucia el lavado o superficies adyacentes.

20. Por el contrario, con el uso del grifo motivo de la invención, el posible goteo de jabón se realiza siempre en la pica del lavabo contribuyendo a mantenerla siempre en buenas condiciones de limpieza.

25. Con el fin de facilitar la explicación, se acompaña a la presente memoria descriptiva de una lámina de

dibujos en la que se ha representado un caso de realización que se cita a título de ejemplo.

En los dibujos:

5. La figura 1, representa una vista perspectiva de un grifo según el modelo.

La figura 2, es una vista esquemática del mismo instalado en un lavabo.

10. Haciendo referencia a las figuras, se aprecia un grifo designado en general por -1-, cuyo caño -2- presenta un conducto longitudinal -3- conectado a un depósito de jabón líquido, no representado en el dibujo.

El conducto -3- presenta una boquilla -4- de suministro de la dosis de jabón, cuya boquilla queda próxima a la boca vertedora -5- del grifo.

15. Preferentemente, en la base del grifo, se dispone un pulsador -6- para el bombeo del jabón.

El modelo, dentro de su esencialidad, puede ser llevado a la práctica en otras formas de realización que difieran en detalle de la indicada a título de ejemplo en

20. la descripción, y a las cuales alcanzará igualmente la protección que se recaba. Podrá, pues, construirse en cualquier forma y tamaño, con los materiales más adecuados por quedar todo ello comprendido en el espíritu de las reivindicaciones.

N O T A

Descrito el objeto del presente invento se declaran como no divulgadas ni practicadas en España, las siguientes reivindicaciones.

5. 1.- Grifo perfeccionado, caracterizado esencialmente por el hecho de presentar en su caño un conducto longitudinal conectado por un extremo a un depósito de jabón líquido y provisto en el extremo opuesto de una boquilla suministradora de la dosis de jabón, cuya boquilla se encuentra próxima a la boca vertedora del caño, de manera que el posible goteo de jabón se realice siempre en el interior de la pica del lavabo; y porque el grifo dispone en un lugar adecuado del mismo de un botón pulsador para el bombeo de la dosis de jabón.

15. 2.- Grifo perfeccionado.

Según se describe y reivindica en la presente memoria descriptiva que consta de 4 páginas foliadas y escritas a máquina por una sola de sus caras, acompañada de los dibujos reglamentarios.

20. Madrid, a 29 OCT. 1920

p.a.

M.º LUISA ISERN CUYAS

p. p.



FIG. 1

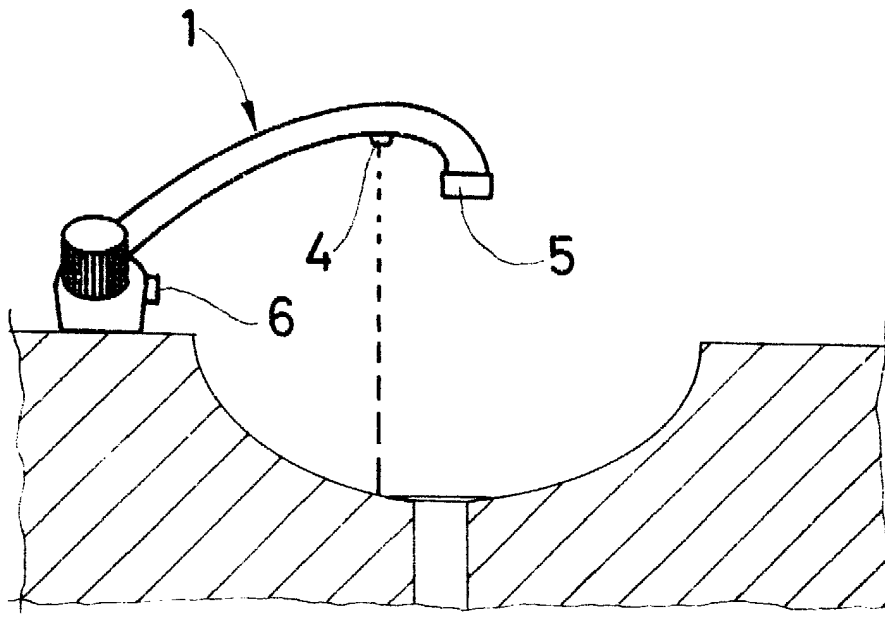
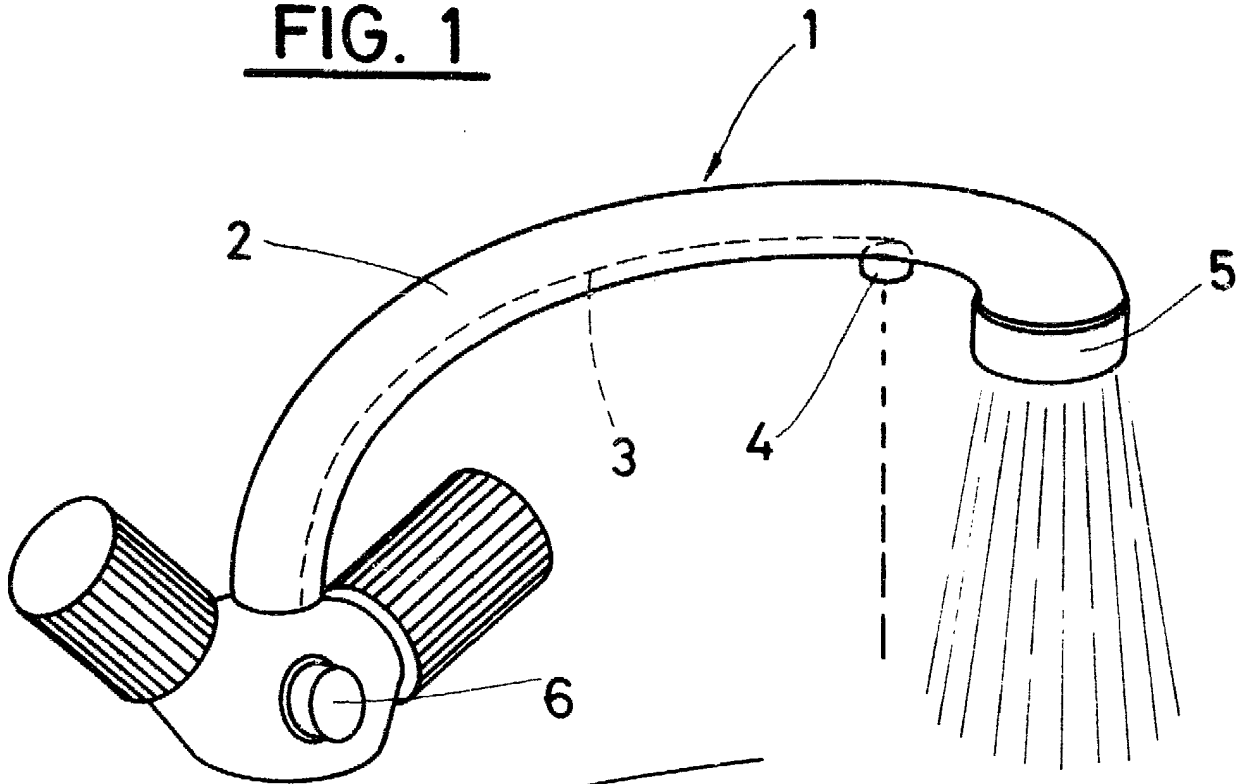


FIG. 2

Madrid, a 29 OCT. 1980,  
p. a.

M.º LUISA ISERN CUYAS  
p. p.

