

10	ES	11	NÚMERO	253947	10	Y
		21				
		22	FECHA DE PRESENTACION			



ESPAÑA

16 ENE. 1981

MODELO DE UTILIDAD

30	PRIORIDADES:	32	FECHA	33	PAIS
31	NUMERO				

47	FECHA DE PUBLICIDAD	Int. C..3	51	CLASIFICACION INTERNACIONAL	F0441/12
----	---------------------	-----------	----	-----------------------------	----------

54	TITULO DE LA INVENCIÓN	"COBERTIZO ARMABLE"
----	------------------------	---------------------

61	SOLICITANTE (ES)	Doña María Auxiliadora SÁNCHEZ-PUERTA GIL
----	------------------	-------------------------------------------

	DOMICILIO DEL SOLICITANTE	Barcelona, Vía Layetana, 77
--	---------------------------	-----------------------------

72	INVENTOR (ES)	
----	---------------	--

73	TITULAR (ES)	
----	--------------	--

74	REPRESENTANTE	Don Ignacio PONTI GRAU
----	---------------	------------------------

El presente modelo de utilidad se refiere a un cobertizo que tiene la ventaja de que puede ser armado fácilmente por el mismo usuario, además de lo cual es de constitución muy sencilla, es decir, comprende pocas y simples piezas, lo cual repercute favorablemente en su coste.

El cobertizo en cuestión ha sido ideado para ser montado, de preferencia, con unas dimensiones reducidas para utilización por particulares en jardines o huertos, si bien puede construirse con tamaño propio para empleo en régimen industrial.

El cobertizo objeto de la presente invención, aparte de poder ser utilizado en su aplicación para la protección de plantas contra el frío, es empleable como almacén para guardar herramientas y útiles diversos, como lugar para efectuar trabajos manuales, como caseta para el perro, gallinero, corral, cabaña para juegos infantiles, casita de muñecas, etc., etc.

En líneas generales, el cobertizo de referencia se caracteriza por el hecho de constar de una pluralidad de largueros, montantes y travesaños unidos entre sí para formar un armazón mediante dos tipos fundamentales de piezas. Una de tales piezas consiste en un cuerpo hueco que presenta una abertura transversal pasante accesible por caras opuestas de la pieza la cual en sus otras dos caras opuestas presenta sendos huecos abiertos en dichas caras y que forman ángulo entre sí. Las piezas de unión del otro tipo consisten en un cuerpo hueco abierto por una de sus caras y de cuya cara opuesta se prolongan unas alas a modo de horquilla. Dichos huecos, aber-

turas y horquillas se destinan al encaje y unión con los citados montantes, largueros y travesaños y el armazón se cubre con una lámina resistente, impermeable y translúcida sujeta a dicho armazón. Ventajosamente, las referidas piezas de unión presentan orificios para el paso de medios de unión.

Con el fin de facilitar una explicación más detallada y la comprensión de lo expuesto, se acompañan unos dibujos en los que se ha representado un caso práctico de realización de un cobertizo armable de las indicadas características, que se cita solamente a título de ejemplo no limitativo del alcance del presente modelo de utilidad.

En dichos dibujos:

La figura 1 es una vista en perspectiva parcial del cobertizo destinada a mostrar como tiene lugar la unión entre los montantes, largueros y travesaños mediante las piezas previstas al efecto.

La figura 2 corresponde a un detalle en sección longitudinal que ilustra una de dichas piezas aplicada en la unión de travesaños entre sí.

La figura 3 es otro detalle a mayor escala y en sección que muestra como tiene efecto la unión entre travesaños y montantes por medio del otro tipo de piezas destinado a tal fin.

La figura 4 es un detalle en alzado en el que se representa una unión realizada con el tipo de piezas ilustrado en la figura 3 y donde se muestra también la forma de retener la cubierta en el armazón y en el terreno para completar el cobertizo.

La figura 5 es un despiece en perspectiva del cobertizo.

La figura 6 ilustra el cobertizo en perspectiva en la fase de su terminación mediante la colocación de la lámina de cubierta sobre el armazón.

De conformidad con tales figuras, el cobertizo ar-
mable objeto de la invención consta de unos largueros -1- y
-2-, unos montantes -3- y unos travesaños -4- y -5-, así co-
mo de unas piezas de unión -6- y -7- para formar con los ci-
tados componentes un armazón.

Las piezas -7- consisten en un cuerpo hueco que por
una de sus caras está abierto, en tanto que de la cara opues-
ta se prolongan dos alas -8-, con las que en tal zona se de-
fine una a modo de horquilla. En cuanto a las piezas -6- con-
sisten asimismo en un cuerpo hueco atravesado por una abe-
ertura -9- que es accesible por sendas caras opuestas de di-
chas piezas, las cuales en sus otras dos caras presentan sen-
dos huecos -10- abiertos en tales caras y dispuestos forman-
do ángulo entre sí.

Mediante las piezas -7-, se unen, en la parte infe-
rior del indicado armazón, los travesaños -4- que por sus ex-
tremos encajan en el hueco formado en dichas piezas, fiján-
dose los travesaños -4- y las indicadas piezas entre sí con
ayuda de tornillos -11- o medios equivalentes. Entre las alas
-8- se dispone encajado el extremo inferior de los montantes
-3-, a cuyo extremo se fijan en la cara externa los largueros
-1- con auxilio de tornillos -11- o equivalentes, cuyos lar-
gueros -1- forman con los travesaños -4- la base del armazón.

Los montantes -3- se unen con los travesaños -5- por mediación de las piezas -6-, a cuyo fin en uno de los huecos -10- de tales piezas encaja el extremo superior de dichos montantes -3-, mientras que en el hueco -10- opuesto de las indicadas piezas -6- encajan por su extremidad inferior los travesaños -5-, a cuyas piezas -6- se fijan dichos montantes y travesaños con ayuda de tornillos -11- o similares colocados a través de orificios previstos en dichas piezas en cuya abertura -9- se introduce uno de los largueros -2-, situado en una zona longitudinal intermedia de cada lateral del armazón, cuyo larguero se sujeta a dichas piezas -6- por medio de tornillos -11- pasantes a través de orificios -12- respectivamente previstos en las piezas -6-. Los travesaños -5- de cada lateral del armazón encajan por su extremo superior en un respectivo hueco -10- de otras piezas -6- dispuestas en la parte superior del armazón y en cuya abertura transversal -9- se introduce otro de los largueros -2- dispuesto en la zona superior del armazón. Los travesaños -5- y el larguero -2- se sujetan a las piezas -6- superiores por mediación de tornillos -11- aplicados a través de orificios -12- previstos en dichas piezas -6-.

El cobertizo comprende en uno de sus extremos una puerta que se constituye con un bastidor compuesto por dos montantes -13- y dos travesaños -14- unidos entre sí por medio de piezas -7- entre cuyas alas -8- encajan los extremos de los montantes -13- y en cuyos huecos ajustan los extremos de los travesaños -14-, fijándose dichos montantes y travesaños a las mencionadas piezas -7- con ayuda de tornillos

-11- aplicados en los orificios previstos en las citadas piezas. El bastidor de la puerta del cobertizo se completa con un tornapuntas -15- que por sus extremos se fija en sendos ángulos opuestos del contorno del bastidor. Este último se monta en un marco que comprende dos montantes -16-, en uno de los cuales está abisagrado dicho bastidor, un tramo intermedio del travesaño -4- y un travesaño superior -17-. Los montantes -16- se unen al travesaño inferior -4- por mediación de piezas -7- en cuyo hueco encajan los montantes -16- por su extremo inferior y en cuyas alas -8- ajusta el citado travesaño -4- sujetándose los montantes -16- y el travesaño -4- con auxilio de tornillos -11- o similares aplicados en los orificios previstos en dichas piezas -7-. Los montantes -16- por su extremo superior se unen a los travesaños -5- del correspondiente extremo del armazón por medio de piezas -7- en cuyo hueco ajusta el extremo superior de los montantes -16- y en cuyas alas -8- encajan los citados travesaños -5-, fijándose dichos montantes y travesaños a las piezas de unión -7- por medio de los oportunos tornillos -11- o equivalentes dispuestos en los orificios al efecto previstos en las piezas -7-. El travesaño superior -17- se fija a los montantes -16- mediante piezas -7- en cuyo hueco ajustan los extremos del travesaño -17- y en cuyas alas -8- encajan dichos montantes -16-, efectuándose la sujeción del travesaño -17- y de los montantes -16- a las piezas -7- con los correspondientes tornillos o equivalentes -11- dispuestos en los oportunos orificios de dichas piezas -7-.

El cobertizo comprende una lámina -18- (figura 6)

flexible, resistente, impermeable y translúcida con la que se cubre el armazón, aplicando dicha lámina sobre los laterales y la parte superior del armazón donde la indicada lámina se fija mediante grapas -19- aplicadas a los montantes -3- y a los travesaños -5-. La citada lámina -18- por sus bordes longitudinales sobrepasa los largueros inferiores -1- del armazón, en los que se engrapa con las grapas -19- dicha lámina, cuya parte excedente forma en los bordes inferiores de los laterales del armazón sendas alas -20- que se entierran en el terreno -21- sobre el que se dispone el cobertizo. El cobrimiento del armazón se completa con otras dos láminas como la indicada que se aplican sobre los extremos del armazón, al que se sujetan con grapas.

De preferencia, en la pared opuesta a la pared en la que está montada la antedicha puerta se dispone una ventana de constitución similar a la de la puerta.

Queda previsto disponer medios de fijación del cobertizo sobre el terreno, tales como vientos.

El cobertizo puede utilizarse para la protección de plantas contra el frío, y para otras finalidades, como ya se ha indicado al principio, por lo que puede considerarse muy práctico.

Como es de ver por cuanto queda expuesto, el montaje del cobertizo es sumamente sencillo, dado que no comporta piezas complicadas y las mismas han sido reducidas a un mínimo, siendo el propio usuario el que realiza el montaje sin necesidad de herramientas ni útiles especiales y de modo que puede hacerlo con un esfuerzo mínimo, siendo evidente que el

desmontaje del cobertizo cuando convenga es posible igualmente sin ninguna dificultad. Asimismo se comprende que el cobertizo, aunque concebido principalmente para empleo por particulares, puede utilizarse, con las adecuadas dimensiones, a escala industrial, en cuya aplicación la facilidad de armado y desarmado constituye un factor sumamente ventajoso.

Por lo demás, debe hacerse constar que serán independientes del objeto de la presente invención las formas, tamaños y materiales de los componentes del cobertizo de referencia y, en general, todo cuanto no altere la esencia-lidad de la propia invención que queda resumida en las reivindicaciones adjuntas.



- . -

R E I V I N D I C A C I O N E S

1. Cobertizo armable, caracterizado esencialmente por el hecho de constar de una pluralidad de largueros, montantes y travesaños unidos entre sí, formando un armazón mediante dos tipos fundamentales de piezas de unión, una de las cuales consiste en un cuerpo hueco provisto de una abertura transversal accesible por caras opuestas de la pieza que en las otras dos caras opuestas presenta sendos huecos abiertos en tales caras y que forman un ángulo entre sí, en tanto que las piezas de unión del otro tipo consisten en un cuerpo hueco que está abierto por una de sus caras y que en prolongación de la cara opuesta presenta dos alas, formando en tal cara una a modo de horquilla, estando destinados los huecos, aberturas y horquillas al encaje y unión con los extremos de los largueros, montantes y travesaños del armazón que queda cubierto con una lámina flexible, resistente, impermeable y translúcida sujeta a dicho armazón.

2. Cobertizo armable, según la reivindicación anterior, caracterizado porque las citadas piezas de unión están provistas de orificios para el paso de medios de unión oportunos.

3. Cobertizo armable.

La presente memoria consta de nueve hojas.

Barcelona, a 29 de octubre de 1980

María Auxiliadora SANCHEZ-PUERTA GIL
p.a.



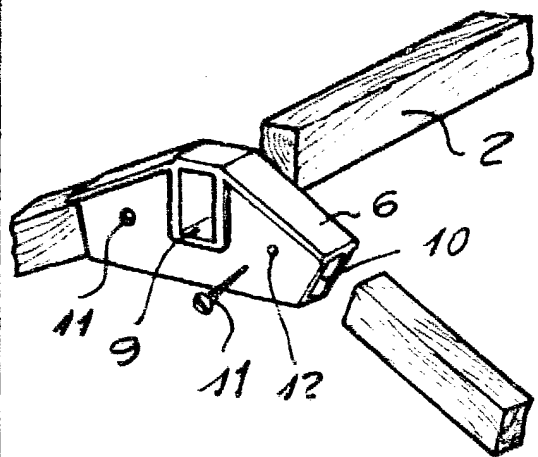


FIG. 1

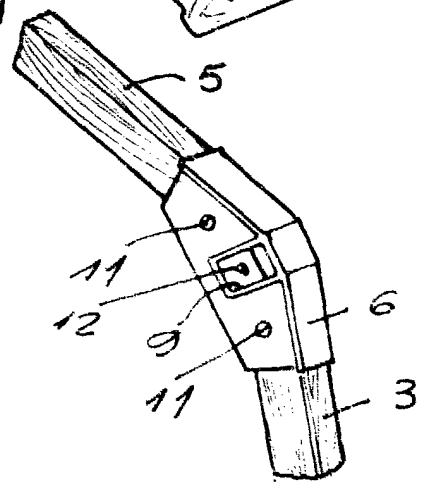


FIG. 2

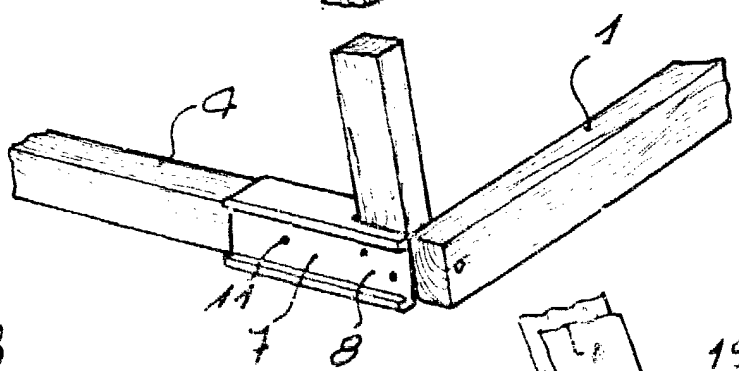


FIG. 3

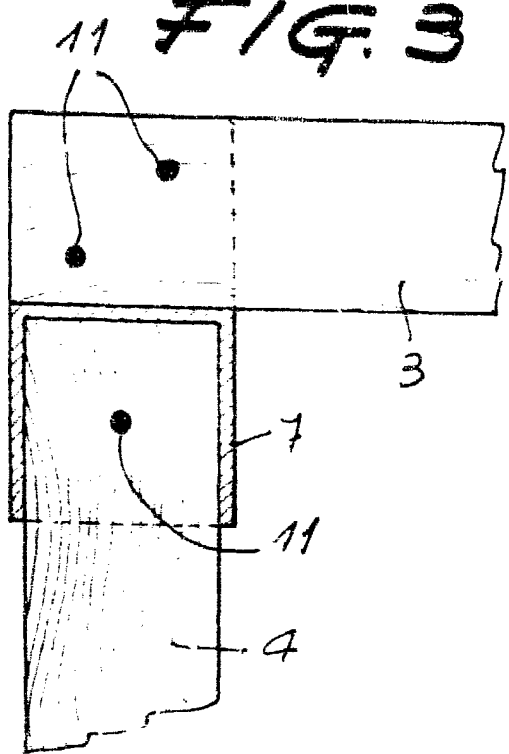
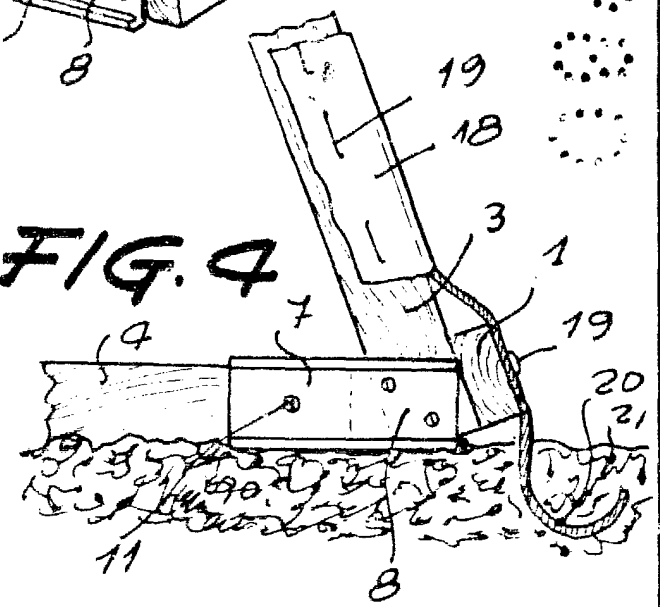


FIG. 4



Barcelona, 29 de octubre de 1980
p.a.

2/45105



FIG. 5

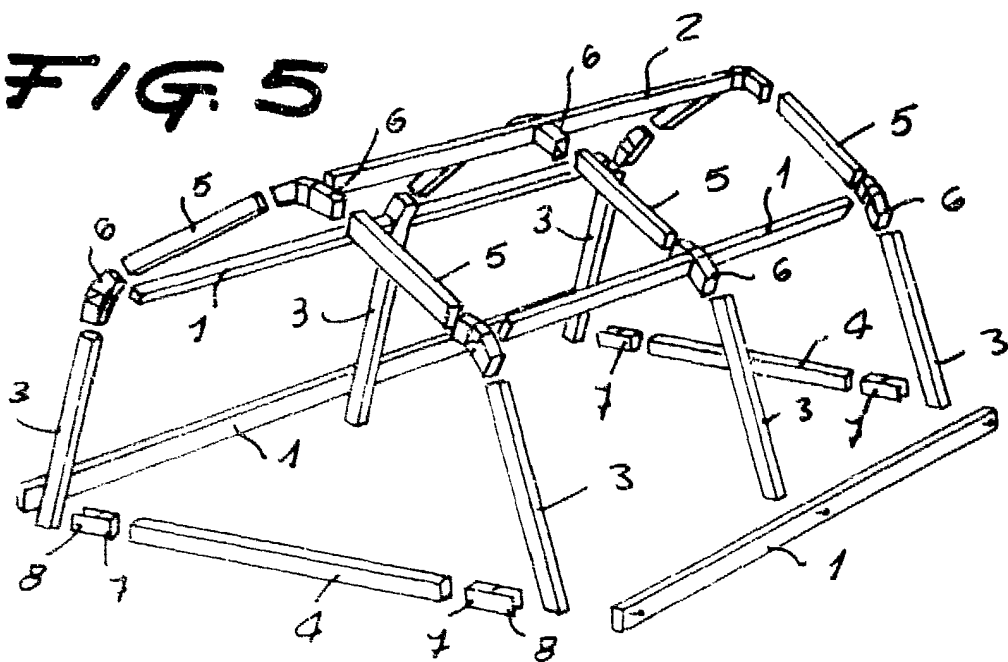
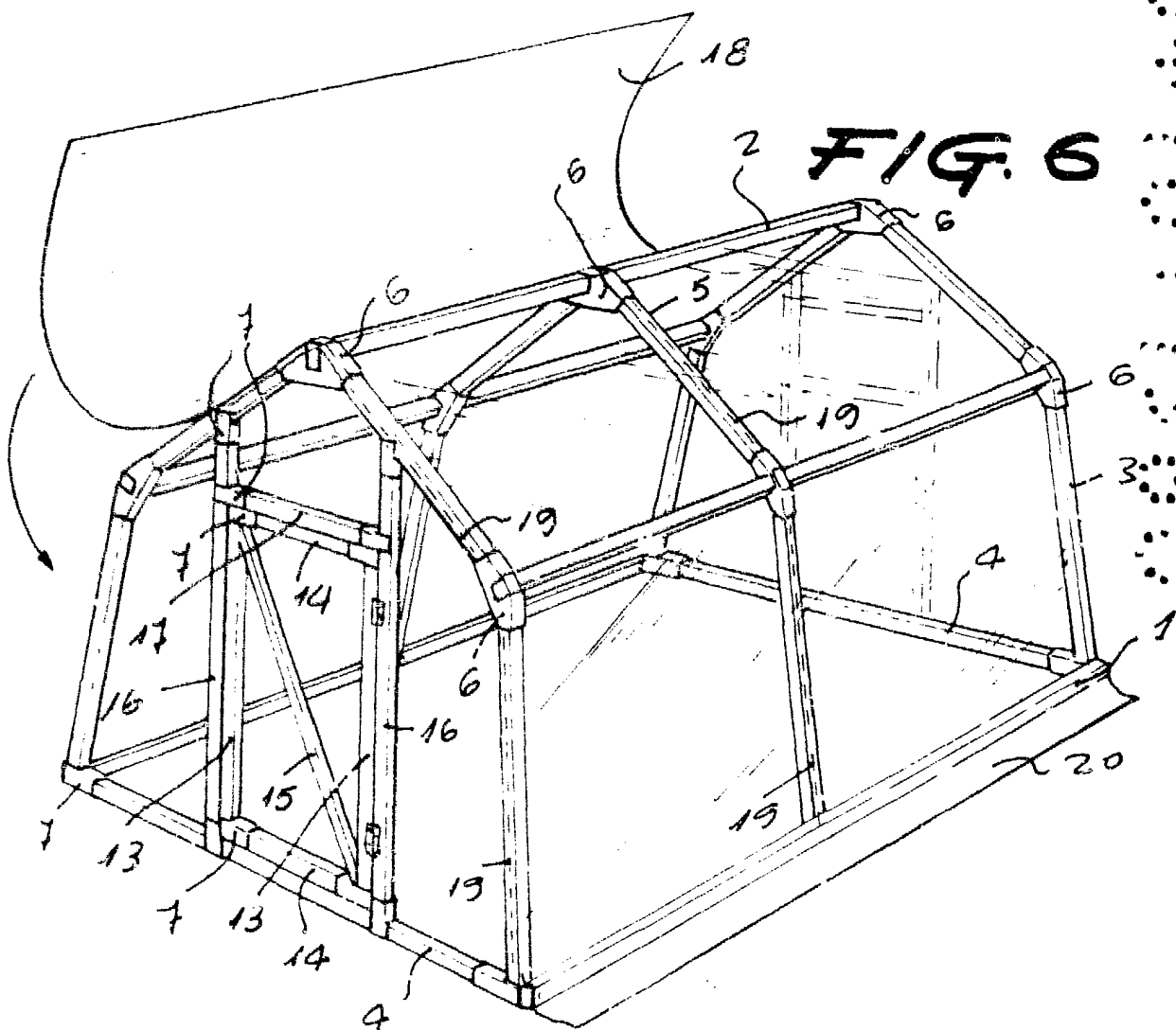


FIG. 6



Barcelona, 29 de octubre de 1980
p.a.

30739/2

