



ESPAÑA

(19) ES (11) Y (21) (22)	NUMERO	253.925
	FECHA DE PRESENTACION	11-9-79.

MODELO DE UTILIDAD

6 JUN 1981

(30) PRIORIDADES.	(32) FECHA	(33) PAIS
(31) NUMERO		
78 25994	11 de Septiembre de 1.978	Francia.

(47) FECHA DE PUBLICIDAD	(51) CLASIFICACION INTERNACIONAL
	B43 K J/02

(54) TITULO DE LA INVENCION
INSTRUMENTO DE ESCRITURA.

(71) SOLICITANTE (S)
Société Anonyme dite: S.T. DUPONT.

DOMICILIO DEL SOLICITANTE
Tour Maine Montparnasse, 33, Avenue du Maine PARIS 15 (Francia)

(72) INVENTOR (ES)
Jean MALAMOUD.

(73) TITULAR (ES)

(74) REPRESENTANTE
D. JOSE MIGUEL GOMEZ-ACEBO y POMBO.

El presente Modelo de Utilidad se refiere a un instrumento de escritura.

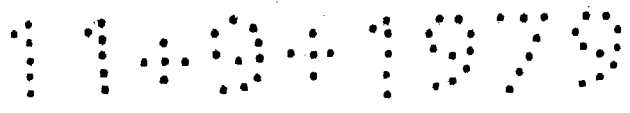
5 Más en particular se refiere a un instrumento de escritura que comprende, de un lado, un cuerpo provisto de un bloque de escritura y de un dispositivo porta-depósito, siendo eventualmente intercambiable este depósito, y de otro, un capuchón amovible que, en posición cerrada, asegura la protección del bloque de escritura.

10 En la mayoría de los instrumentos de escritura, conocidos, cuando se desea tener acceso al dispositivo porta-depósito, por ejemplo para llenar éste ó sustituirlo, se hace necesario retirar el capuchón y después, manteniendo con una mano el bloque de escritura y con la otra el cuerpo del instrumento de escritura, separarlos, a menudo por desenroscado.

15 Algunos instrumentos de escritura, sin embargo, no necesitan retirar el capuchón para cambiar el depósito. La extremidad del cuerpo que no lleva el bloque de escritura está provista de un obturador ó tapón cerrado, enroscado sobre el cuerpo. Cuando este tapón se retira, se tiene acceso al depósito ya sea para sustituirlo ó bién para llenarlo. En estos instrumentos de escritura, no es necesario mantener el bloque de escritura para desenroscar el tapón, puesto que se puede mantener con una mano el cuerpo y con la otra el tapón a retirar. Pero presentan el inconveniente de dar únicamente acceso a la parte posterior del depósito y no al dispositivo completo que lleva este depósito.

20 La presente invención propone un instrumento de escritura que comprende ó incluye las ventajas de cada uno de los instrumentos de escritura anteriores, pero no sus inconvenientes.

30 Más precisamente, se refiere a un instrumento de escritura en el



que no es necesario retirar el capuchón para separar el cuerpo y el bloque de escritura, ni mantener con la mano este bloque de escritura para asegurar esta separación. Además, en este instrumento de escritura, cuando esta separación se efectúa, se tiene acceso a todo el dispositivo porta-depósito.

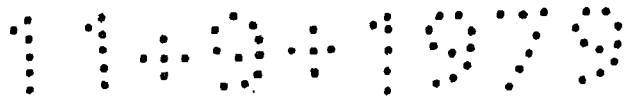
A este efecto, la invención tiene por objeto un instrumento de escritura que comprende, por una parte, un cuerpo, un bloque de escritura, un dispositivo porta-depósito, un sistema rotativo que permite asegurar el bloqueo de al menos el dispositivo porta-depósito sobre el cuerpo y, por otra, un capuchón amovible que en posición cerrada, asegura la protección del bloque de escritura, caracterizándose este instrumento porque la superficie interna del capuchón y la superficie externa del dispositivo porta-depósito comprenden cada una al menos una parte de perfil sensiblemente complementaria una de la otra, que cooperan por imbricación cuando el capuchón se dispone sobre el cuerpo en posición cerrada cuya forma es tal que permite el accionamiento en rotación del dispositivo porta-depósito por el capuchón.

Otras características de la invención surgirán con el transcurso de la descripción que sigue, en la que se hará referencia a los dibujos anexos, en los que:

La figura 1 es una sección longitudinal de una forma de realización de un instrumento de escritura según la presente invención.

La figura 2 es una sección según la línea II-II del capuchón de la figura 1.

El instrumento de escritura representado en los dibujos es una estilográfica, que se compone de un cuerpo 1 y de un capuchón 2.



5 Un soporte 3 se enrosca en el interior 1 y lleva, en primer lugar, un depósito 4 para tinta constituido por un cartucho, en segundo lugar, una pieza 7 en un material deformable - elásticamente, que comprende un resalte anular 7a y, en tercer lugar, un bloque de escritura que comprende en particular una contera 5 y una pluma 6.

El soporte 3 es mantenido en posición con respecto al cuerpo 1 por cooperación de una parte roscada 17 y de un estribo interior 11 del cuerpo 1.

10 Una pieza elástica 8 idéntica a la pieza elástica 7 y que comprende un resalte 8a se sitúa en la extremidad del cuerpo 1.

15 La contera 5 presenta, en su periferia, un cierto número de ranuras longitudinales 9 y de partes en saliente 10 que separan las ranuras.

20 El capuchón 2 finaliza en una zona 12 con sobreespesor y en una extremidad 13 retirada, que comprende una ranura circular interior 14, destinada a cooperar con las partes dilatadas 7a y 8a de las piezas elásticas 7 y 8, para mantener el capuchón sobre el cuerpo ya sea en posición de escritura ó bién en posición de cierre.

25 La zona 12 comprende una serie de ranuras longitudinales 15 y de partes en saliente 16, que corresponden a las partes 10 y a las ranuras 9 de la contera 5, por lo que, cuando el capuchón 2 se dispone sobre el cuerpo 1 en posición de cierre, - existe una solidarización angular de las dos piezas. Basta entonces hacer girar el capuchón 2 para desenroscar la contera 5 que lleva el cartucho 4 y retirarla así del cuerpo 1.

30 Así pues, este desmontaje, que dá acceso a todo el dispositivo porta-depósito, puede realizarse manteniendo simplemente



te el cuerpo y el capuchón y por ende sin que se haga necesario mantener con la mano el bloque porta-pluma.

Quede bien entendido que sin salir del marco de la invención, se puede modificar tal ó cual detalle de construcción ó tal disposición con vistas a conseguir el mismo resultado.

Tan es así que en lugar de tener un bloqueo del soporte 3 y de la contera 5 en el cuerpo 1 por enroscadura y tope - contra el estribo interior, se podría tener un bloqueo por cuarto de vuelta, por ejemplo del tipo bayoneta ó similar.

Asímismo, las ranuras y las partes en salientes del capuchón y de la contera 5 podrían sustituirse por simples semi-planos longitudinales ú otros equivalentes técnicos que aseguran la solidarización en rotación de la contera y del capuchón.

Descrita suficientemente la naturaleza del invento, así como la manera de realizarlo en la práctica, debe hacerse - constar que las disposiciones anteriormente indicadas son susceptibles de modificaciones de detalle en cuanto no alteren su principio fundamental.

REIVINDICACIONES

1.- Instrumento de escritura, que comprende por una parte un cuerpo, un bloque de escritura, un dispositivo porta-depósito un sistema rotativo que permite asegurar el bloqueo de al menos el dispositivo porta-depósito sobre el cuerpo y, por otra parte, un capuchón amovible que, en posición cerrada, asegura la protección del bloque de escritura, caracterizado porque la superficie interna del capuchón y la externa del dispositivo porta-depósito comprenden cada una al menos una parte de perfil sensiblemente complementario una de la otra, que cooperan por imbricación. cuando este capuchón se dispone sobre el cuerpo en posición cerrada y cuya forma es tal que permite el accionamiento en rotación del dispositivo porta-depósito por el capuchón.

2.- Instrumento según la reivindicación 1, caracterizado porque las partes de la superficie interna del capuchón y de la superficie externa del dispositivo porta-depósito tienen el perfil de una ranura sensiblemente paralela al eje de rotación del capuchón.

3.- Instrumento de escritura; tal y como queda sustancialmente descrito en la presente Memoria, e ilustrado en el dibujo adjunto.

Esta Memoria consta de 5 hojas escritas a máquina por una sola cara.

Madrid, 10 JUNE 1989

Société Anonyme: S.T. DUPONT.

J. M. GOMEZ AGUDO Y PONSO  
p. o. Firmado J. Suarez Diaz

5

10

15

20

25

30

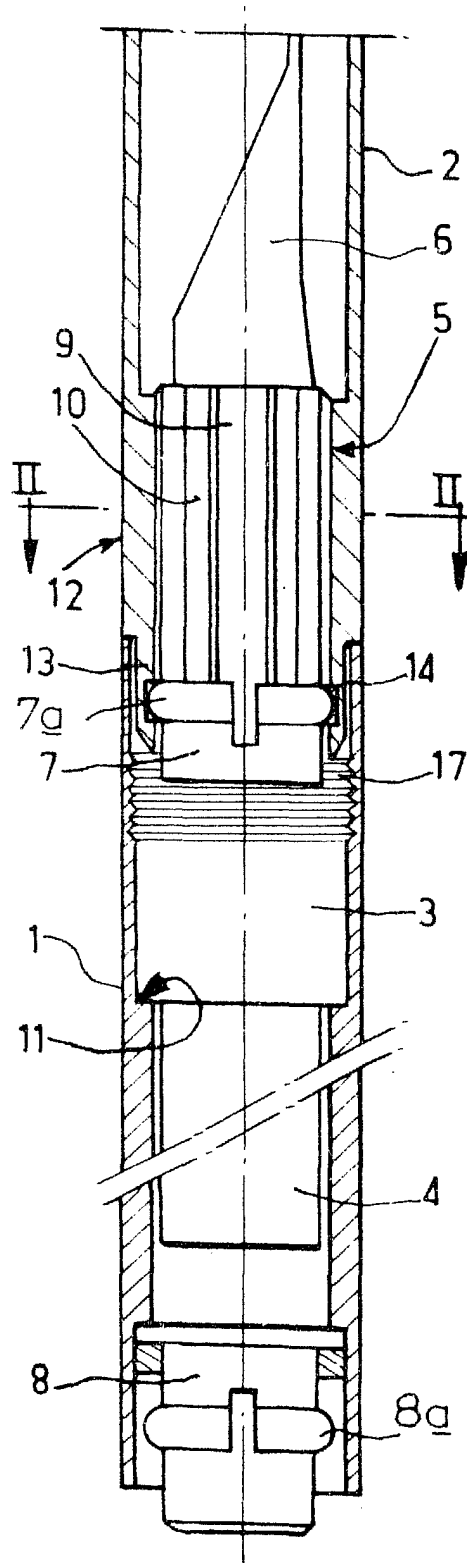


FIG. 1

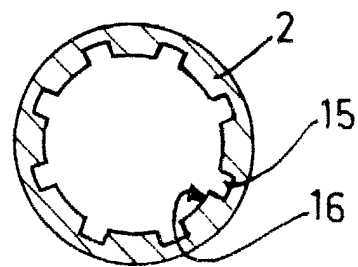


FIG. 2

ESCALA  
VARIABLE

*[Handwritten signature]*  
Madrid 17/SET 1970

J. M. GOMEZ ACEBO Y POMBO  
p. p. Firmador: Alejandro Calle López