



253922

253922

MEMORIA DESCRIPTIVA
de una Patente de Introducción a nombre de:
GUTEHOFFNUNGSHÜTTE STERKRADE AKTIENGESELLSCHAFT,
de nacionalidad alemana, domiciliada en
OBERHAUSEN/Rheinland, Lipperfeld, 1 (Alemania);
por: "MEJORAS EN LOS ESTEMPLES DE MINA PARA ALO-
JAMIENTO RIGIDO".

----- ooo000ooo -----

El invento se refiere a un estempe de mina con
dispositivo de carga previa por cuña, en el que una pieza
de guía unida a la cabeza del estempe va introducida, suelta,
en el estempe superior y se la puede apretar contra el
5 techo mediante el calado de una cuña, en particular para
alojamiento rígido, en el que los estemples de mina están
asegurados con cadenas contra el resbalamiento.

Se conocen ya estemples de mina en los que la cabeza
desmontable del estempe va unida al estempe de mina
10 por medio de una cadena de forma que no se puede perder. Esta
cadena de unión está sujeta por una argolla, tanto en el
estempe de mina como en la cabeza desmontable del mismo.
En los trabajos de rescate de este estempe, la cabeza res-
bala del estempe y es arrastrada por medio de la cadena de
15 unión. Pero con esto resulta inevitable que se deteriore la

253922

-306



cabeza del estemple, precisamente por las superficies de guía para la placa de asiento, al chocar contra el estemple y la roca.

El invento se ha propuesto la tarea de confeccionar el estemple de mina de tal manera, que suprimiendo una cadena especial de unión se descarte completamente la posibilidad de que se deteriore la cabeza móvil del estemple.

Para lograr esta finalidad se sugiere disponer en el estemple superior la argolla necesaria para el empalme de la cadena, de modo que al mismo tiempo atravesase la ranura de la pieza de guía prevista para el calado de la cuña.

Merced a esta disposición especial de la argolla se impide que la cabeza móvil del estemple resbale desde el estemple superior, sin que para ello se requiera ningún dispositivo especial de enclavamiento. Ahí, la argolla de la cadena sirve, por una parte, para la admisión de la cadena de seguridad para el estemple de mina y, por otra, para asegurar al mismo tiempo la cabeza móvil del estemple, por lo que la ejecución que se sugiere resulta extraordinariamente sencilla y barata. Como quiera que la argolla penetra en la ranura de la pieza de guía, la cabeza del estemple sólo puede ser sacada hasta el extremo inferior de la ranura, y entonces queda apoyada en la argolla de la cadena. Con esto se elimina completamente cualquier deterioro de las superficies de guía de la cabeza del estemple. La placa de apoyo está convenientemente forjada en una sola pieza con la argolla lateral, o bien confeccionada por forja en estampa.

En el dibujo se reproduce un ejemplo de ejecución según el invento, en donde muestran:

Figura 1, la parte superior del estemple, en sección.



Figura 2, una sección a lo largo de II-II según figura 1.

El estempe superior está designado con 1, y por su parte frontal superior lleva una placa de apoyo 2 con una argolla 3 para fijar una cadena 4. La cabeza del estempe está formada por un casquillo 5 adaptado al perfil del estempe superior. Dicha cabeza tiene por cada lado una ranura 6, y en la parte de arriba, una placa de cabeza 7. Entre la placa de cabeza 7 y la placa de apoyo 2 se cala una cuña 8 para tensar el estempe en el techo y en el suelo. La argolla 3 que sobresale a un lado del perfil circundante del estempe superior 1 atraviesa la ranura 6 del casquillo 5 que sostiene la placa de cabeza 7. De esta manera, la cabeza del estempe queda asegurada contra la pérdida. La argolla situada en el estempe superior impide que las fuerzas laterales de tracción actúen sobre la placa de cabeza 7 o el casquillo 5 unido a la misma.

Tanto la placa de apoyo 2 como la placa de cabeza 7 tienen en el centro unos escotes 2' y 7' con el fin de traspasar las presiones del terreno desde la placa de cabeza 5 hasta la placa de apoyo 2, sin someter a la cuña 8 a ningún esfuerzo de flexión.

Para que la función de la cuña 8 no sea estorbada por la cadena 4, la argolla 3 está ladeada en dirección hacia el estempe inferior.

----- N O T A -----

1.- Mejoras en los estemples de mina para alojamiento rígido, en el que una pieza de guía unida a la cabeza del estempe va introducida, suelta, en el estempe superior

253922



75 y puede ser presionada contra el techo mediante el calado
de una cuña, en particular para el alojamiento rígido, en
el que el estempe de mina esta asegurado contra el resbala-
miento por medio de cadenas, caracterizados porque la argo-
lla necesaria para el empalme de la cadena vá unida al es-
80 temple superior de tal modo que al mismo tiempo atravesase a
la ranura de la pieza de guía, prevista para el calado de
la cuña.

2.- Mejoras según reivindicación 1, caracterizadas
porque la argolla está ladeada en dirección hacia el estem-
85 ple inferior.

3.- Mejoras según reivindicación 1 ó 2, caracteri-
zadas porque la placa de apoyo tiene una escotadura en el me-
dio de su longitud.

4.- MEJORAS EN LOS ESTEMPLES DE MINA PARA ALOJA-
90 MIENTO RIGIDO.

Tal como se describe y reivindica en la presente
Memoria Descriptiva, que consta de cuatro hojas escritas a
máquina por una sola cara y de sus correspondientes dibujos.

Madrid, a 3 DIC. 1959

[Handwritten signature]



Fig.1

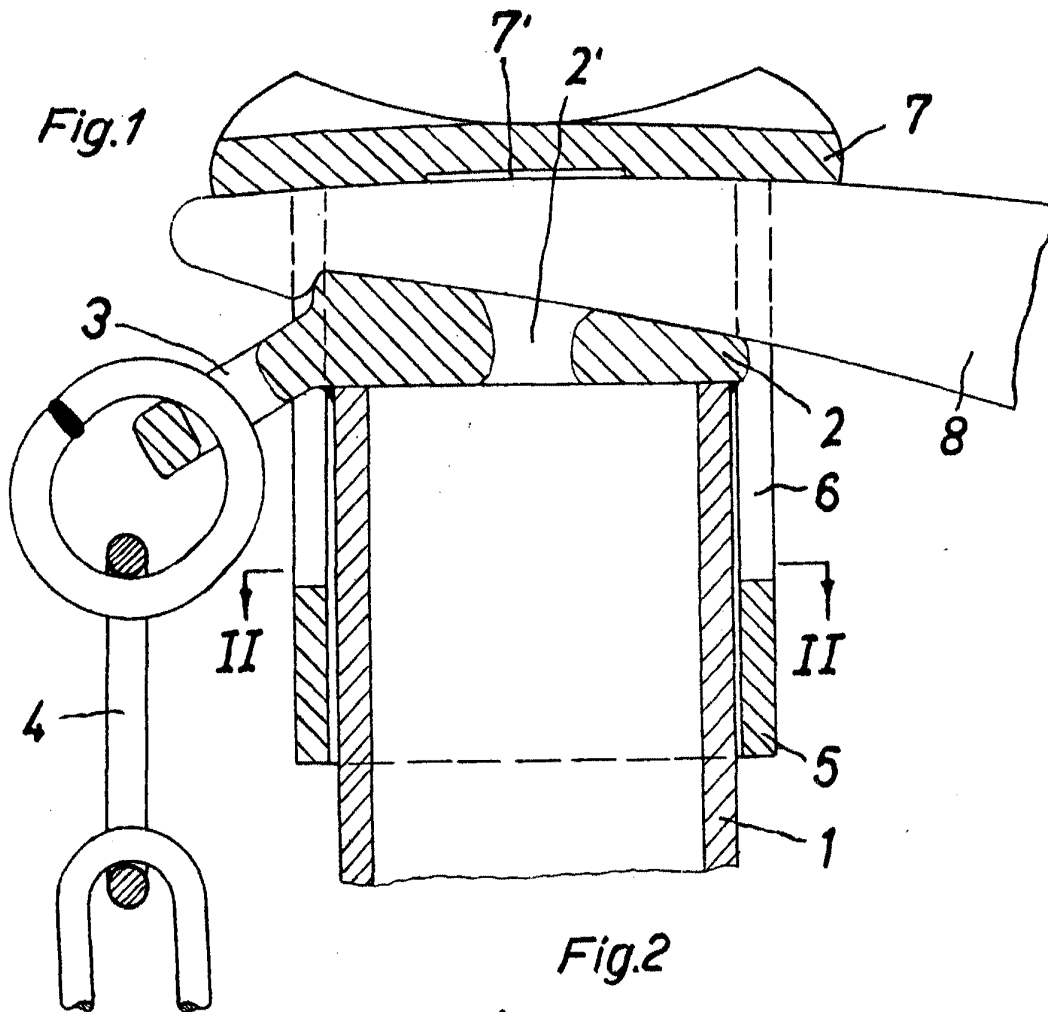


Fig.2

