

253918



253918

MEMORIA DESCRIPTIVA

para una Patente de Invención Económico-Comercial,
por veinte años, por: "SISTEMA PARA CONTROLAR Y FACILITAR LAS VENTAS, ESPECIALMENTE APLICABLE A SUPERMERCADOS", a favor de D. Félix SEVILLANO SIMON, de nacionalidad española, residente en MADRID, Avda. de José Antonio núm. 22.-

=====

La presente patente, de caracter económico-comercial, tiene por objeto reivindicar la propiedad y su explotación en todo el territorio español, de un sistema para controlar y facilitar las ventas que es de especial aplicación en la organización de supermercados.

5.-

Este sistema permite la organización de supermercados divididos en secciones, tanto que estas secciones constituyan las partes de un todo o que sean de carac-

253918



- 10.- ter independiente, es decir, agrupando en el mismo a diversos comerciantes especializados en el ramo a que corresponda cada una. Esta última fórmula tiene una evidente dificultad, que es el control de las ventas y los correspondientes cobros, sobre todo teniendo en cuenta que esta cuestión del cobro constituye seguramente el principal problema que tienen planteados los supermercados y más concretamente los compradores en el mismo.
- 15.- Pues bien, según este sistema aquella dificultad queda ampliamente superada y, en cuanto a la liquidación y cobro de las compras efectuadas, ha sido resuelta de una forma sencilla y absolutamente eficaz que solo en este aspecto representa un ahorro de cerca del 75% del tiempo empleado normalmente, evitando prácticamente las colas en las cajas.
- 20.-

- 25.- Como antes se ha dicho, las secciones del supermercado pueden ser explotadas por Concesionarios, comerciantes especializados, abonando los mismos a la propiedad del establecimiento un cánón variable sobre las ventas efectuadas por su sección, para compensar así los gastos generales y el uso de las instalaciones. Para ello, el sistema objeto de esta patente contiene además el siguiente control de ventas por sección.
- 30.-

- 35.- Cada una de las secciones que integran el supermercado, tiene asignado a todos los efectos un número y un color distintivo, proponiéndose como ejemplo que no solo la parte de local que ocupa esté pintada de este color, sino también el papel de envolver o envases que lo permitan las envolturas, los tickets utilizados e incluso los elementos de exposición etc. sean del mismo color y lleven su número correspondiente. Esto sirve, además,
- 40.- para poder localizar con toda facilidad la situación

253918



de cada una de las secciones dentro del establecimiento.

45.- En los carritos o cestillos de plástico u otro material cualquiera que recojen los clientes al entrar en el establecimiento, se adhiere por un medio apropiado una tira porta-tickets recambiable en cada utilización del carrito o cestillo. Esta tira porta-tickets está impresa de forma que tenga tantos espacios y colores diferentes como secciones tiene el supermercado. Cada sección posee una caja registradora auxiliar, con cinta de su respectivo color.

50.- Esta tira o dispositivo porta-tickets puede ser recambiable a cada operación en cuyo caso será de papel o cartulina, o puede hacerse de materia más fuerte, para servir en muchas operaciones, por ejemplo, puede estar constituida por una fina placa de metal o de plástico que tenga practicados los vaciados que permitan coser los tickets parciales, si es que éstos no se adhieren por otro medio; puede ser de tejido etc., es decir que en este aspecto la patente no reconoce limitación alguna. Ha de añadirse, que de todos los medios posibles se preferirán aquellos que permitan un fácil cosido o unión de los tickets y, sobre todo, que dejen en este elemento portador una señal fácilmente observable de haber tenido adherido uno de los tickets parciales; esto puede constituir un importantísimo medio de control.

60.- Al efectuar la venta en la sección, se envuelven los productos que lo requieren con papel del color de la misma, contabilizando la venta en la caja registradora auxiliar, la cual expide un ticket con su número y color, detalle, valor de cada uno de los productos y la suma total del importe de los mismos. Este ticket se prende o engrapa a la cinta "porta-tickets" antes indi-

70.-

253918



- 75.- cada precisamente en el espacio del color que corresponde a la sección. El cliente, en su visita a las distintas secciones del supermercado, compra en varias o en todas las secciones, en las cuales se repite la operación de engrapado de los tickets en la cinta portadora, haciendo coincidir siempre el color del ticket con el mismo color de la cinta donde queda engrapado. De esta forma, quedan registradas en la cinta portadora y resumidas de forma bien visible, todas las compras que el cliente ha realizado en cada una de las secciones.
- 80.-
- 85.- En la salida o salidas del supermercado, existen una o varias cajas registradoras generales de características especiales, con tantos totalizadores como secciones tiene el supermercado, con el fin de acumular la parte que corresponde a cada sección, en las cuales se totalizan las ventas efectuadas por cada sección a la vista de los "tickets" procedentes de las cajas auxiliares engrapados en la tira porta-tickets. Esta caja registradora general expide un ticket-resumen especial, numerado correlativamente, donde vé impreso el nombre del establecimiento, las gracias por la compra, importe parcial de compra a cada sección y número de ésta, importe total y la fecha.
- 90.-
- 95.- El ticket de la caja registradora general, se entrega al cliente para que sirva al mismo como comprobante de su compra y además porque su número de orden le permitirá obtener un descuento de fin de mes, un premio, participación en concursos, etc.
- 100.-
- 105.- Como ventajas más importantes podemos citar; que permite un perfecto control de las ventas generales y por secciones, con objeto de poder formar secciones independientes dirigidas por comerciantes expertos en cada

253918



110.- especialidad; reduce las posibilidades de hurto de mercancías; disminuye las colas que se forman en las cajas de los supermercados, con notable mejoría en el funcionamiento de los mismos; reduce el número de cajas generales y a su vez del personal necesario para efectuar el cobro de las ventas y permite además conocer en todo momento el importe que lleva recaudado cada sección y el importe total de la venta en todas las cajas.

115.- El cliente conoce en todo momento la cantidad que lleva gastada y no incurre en el bochorno de haber realizado compras por más valor del dinero que dispone, caso muy frecuente en los supermercados, desapareciendo en este caso su preocupación constante de si llevará dinero suficiente para pagar las compras que está realizando.

En la hoja de dibujos adjunta se han representado unos ejemplares de realización de la cinta de control, de los tickets parciales y del ticket total, siendo:

125.- La figura 1ª un detalle de la colocación del portatickets sobre el cestillo,

la figura 2ª un ticket parcial, y

la figura 3ª un anverso y reverso de un ticket total

En estas figuras:

130.- -1- es el cestillo portador de los artículos.

-2- la cinta de control prendida al mismo, la cual lleva el nombre del establecimiento -3- y el número de orden -4-, así como la serie de espacios coloreados y numerados -5-.

135.- -6- es el ticket parcial de cada sección en el que aparece la fecha -7- el nombre del establecimiento y número de la sección -8-, el importe -9- y el número de orden -10-.

253918



140.- Finalmente en -11- se ha representado el anverso del ticket resumen, es decir, el que se entrega al efectuar el abono de las compras totales; será desde luego de color o combinación diferente a los parciales y llevará la fecha -13- el nombre del establecimiento y la dirección -14-, los importes parciales -15- y el número de las secciones respectivas -16-, el total -17- y el número de orden -18-. En el reverso -12- llevará indicaciones e instrucciones -19- sobre el presente sistema.

145.- Las modificaciones de todo orden que puedan ser introducidas en el objeto descrito y que no afecten a la esencialidad característica del mismo, se consideraran a todos los efectos como incluidas en esta patente, sean cualquiera las circunstancias que concurren.

N O T A
=====

150.- Descrito suficientemente el objeto de esta patente se declaran de novedad y propia invención las siguientes:

R E I V I N D I C A C I O N E S
=====

155.- 1ª.- Sistema para controlar y facilitar las ventas, especialmente aplicable a supermercados, que se caracteriza porque cada una de las secciones integradas en el supermercado o establecimiento tiene como distintivo propio un número y un color determinados, que será el que utilice en su recinto, papel de envolver, envases y en los tickets que expida por las compras en él realizadas; a la entrada del establecimiento se coloca sobre cada cestillo o carrito de los que recoge el comprador para ir colocando los artículos adquiridos, un elemento de control, en el que con espacio suficiente están representados todos los colores de las distintas secciones, con el fin de que cada una de éstas prenda en su color



- 170.- respectivo, el ticket correspondiente a la compra en ella efectuada; la caja totalizadora, instalada próxima a la salida, recoge dicho elemento con los tickets a él adheridos y realiza la suma, cobrando el importe y entregando al comprador un ticket-resumen por el importe total;
- 175.- si el comprador no ha efectuado ninguna compra se le recogerá no obstante el justificante que no llevará señal alguna de haber tenido un ticket cosido a ella.
 - 2ª.- Sistema para controlar y facilitar las ventas, especialmente aplicable a supermercados, que se caracteriza porque el elemento de control que se une por un medio conveniente a los cestillos o carritos para depositar las compras, está constituido por un soporte de material adecuado de forma y dimensiones apropiadas, en el cual se han previsto tantos espacios como secciones componen el supermercado, estando cada uno de estos espacios coloreado y numerado según dichas secciones, y llevando además indicado el nombre del establecimiento y el número de orden correlativo.
- 180.-
- 185.-
 - 3ª.- Sistema para controlar y facilitar las ventas, especialmente aplicable a supermercados, que se caracteriza porque el ticket parcial, que cada sección, por la compra realizada en ella, prende de modo positivo del elemento de control antes mencionado, ocupando en éste su propio color, llevará la fecha, número de orden, nombre del establecimiento, número de la sección y el importe de la compra.
- 190.-
- 195.-
 - 4ª.- Sistema para controlar y facilitar las ventas, especialmente aplicable a supermercados, que se caracteriza porque el ticket que se entrega como resumen total de las compras parciales efectuadas, lleva por una de sus caras un número de orden, el nombre del establecimiento y
- 200.-

253918



205.-

la dirección, la fecha, el importe de las compras parciales de cada sección y la suma total, y por la otra cara, una indicación por la que se hace saber al comprador que mediante la presentación de los tickets reunidos en un plazo determinado se le hará entrega de un obsequio por medio de diferentes sistemas, descuentos, regalos, etc..

210.-

5ª.- Sistema para controlar y facilitar las ventas, especialmente aplicable a supermercados, que se caracteriza porque el número de cada ticket-resumen es utilizado para verificar sorteos de regalos en el propio establecimiento o en combinación con cualquiera de los sorteos oficiales o semi-oficiales existentes.

215.-

6ª.- "SISTEMA PARA CONTROLAR Y FACILITAR LAS VENTAS ESPECIALMENTE APLICABLE A SUPERMERCADOS".

Todo ello conforme se describe y reivindica en la memoria que antecede que consta de ocho ojas escritas a máquina por una sola cara y dibujos que la ilustran.

Madrid, 3 de Diciembre de 1.959



FIG. 1.

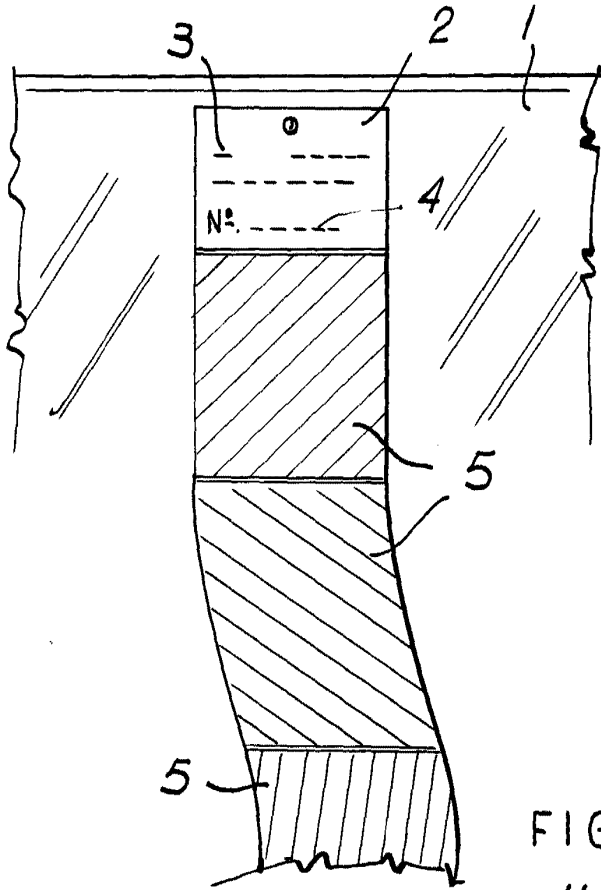


FIG. 2.

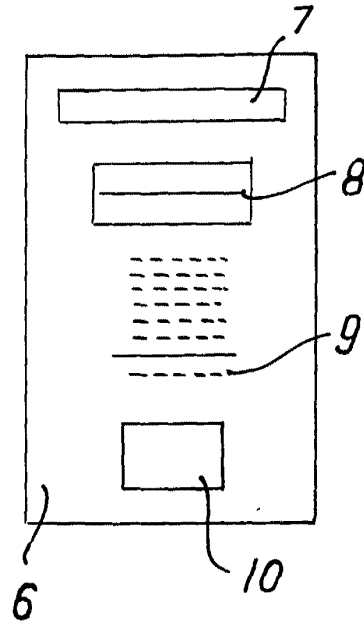
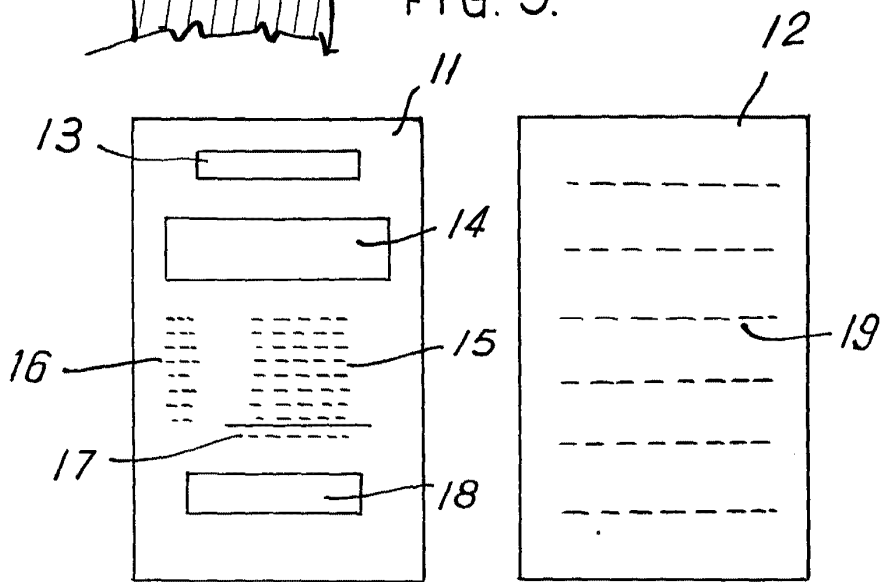


FIG. 3.



Indice, 3 de Diciembre de 1911.

ESCALA VARIABLE.

Handwritten signature