



ESPAÑA

10	ES	11	NUMERO	12	Y
		21	253800		
		22	FECHA DE PRESENTACION		
			27 Octubre 1.980		

16 ENE. 1981

MODELO DE UTILIDAD

30	PRIORIDADES:	32	FECHA	33	PAIS	
31	NUMERO					

47	FECHA DE PUBLICIDAD	51	CLASIFICACION INTERNACIONAL	
			Int. Cl. E 03 C 1/22	

54	TITULO DE LA INVENCIÓN	
	"CONJUNTO DE DESAGÜE MULTIPLE" -	

61	SOLICITANTE
	D. Gabriel Boira vallebrera -

	DOMICILIO DEL SOLICITANTE
	Barcelona - Pje. Balmes, 5 (28) -

72	INVENTOR (ES)

73	TITULAR (ES)

74	REPRESENTANTE
	D. Teresa Fina Sanglas -

Dentro de los desagües conocidos para fregaderos y, similares es de dominio público que tan sólo la adaptación de los elementos indispensables, o, sea,

la boca-válvula, sifón y rebosadero proporciona el efecto

5. deseado. La técnica actual se ha ocupado de perfeccionar la conexión de éstos elementos, de tal suerte que no surjan impedimentos que encarezcan su colocación, no sólo por el material sino también por el coste de la mano de obra, Por ello, los tubos ya construídos, sifones standard, r cords, etc., en materias pl sticas y sus m ltiples ensamblajes, est n logrando  sta funci n primordial.
- 10.

- El conjunto de desag e m ltiple que nos ocupa consiste en la disposici n de unos elementos especiales, dentro de la t cnica en cuesti n, cuya disposici n y forma proporciona un efecto nuevo dentro de la finalidad perseguida.
- 15.

- Consiste, por tanto, el presente Modelo de Utilidad en un conjunto de desag e m ltiple, aplicable a fregaderos de dos cubetas, caracterizado por estar constituido por un tubo en cruz con acoplamiento a rosca y r cord de cierre en sus cuatro extremos, de manera que estando dos linealmente opuestos previstos para enlazar uno con el desag e general y el otro con un desag e complementario, o ser taponado  ste  ltimo, en su caso, los otros dos extremos linealmente opuestos empalman
- 20.
- 25.

- con sendos conjuntos de sifón, en cuya boca se dispone de un tubo complementario, que presenta en su base superior o propia boca un récord de acoplamiento
30. a rosca de la válvula del desagüe, y disponiendo lateralmente uno o ambos tubos complementarios de una ramificación tubular desviada angularmente respecto al eje de dicho tubo complementario, rematada en su borde de extremo por un dentado para manguera, a propósito
35. para permitir la conexión del tubo de otro desagüe, particularmente de máquina lavavajillas.

- De acuerdo con una variante, la ramificación del tubo complementario puede disponer de un acoplamiento a rosca, con récord de cierre, para que el tubo
40. de conexión al otro desagüe pueda incorporarse como potestativo, sin desvirtuar la unidad del conjunto.

- Como puede verse, ésta disposición permite una amplia gama de posibilidades, ya que al disponer el tubo en cruz de cuatro extremos, cabe la posibilidad
45. de empalmar con un desagüe complementario, como así también lo hacen posible las ramificaciones tubulares desviadas de los tubos que relacionan las válvulas de desagüe de las cubetas con los correspondientes sifones, todo ello dentro de unas condiciones de
50. gran versatilidad en cuanto a espacio disponible y dimensionado adecuado.

La hoja de dibujos que acompaña a la pre-

- sente memoria muestra, a título de ejemplo no limitativo, el conjunto de desagüe múltiple que caracteriza al presente Modelo de Utilidad, mostrándolo en figura única, donde puede apreciarse, según las referencias numéricas: el tubo en cruz 1 con acoplamiento 2, 2', 2'', 2''' en sendos extremos, siendo el 2'' y el 2''' para el desagüe general y desagüe complementario, respectivamente, y los 2 y 2' enlazados a los respectivos conjuntos de sifón 3 y 3', en cuya boca 4 y 4' se dispone de un tubo complementario 5 y 5', cuya base superior 6 y 6' tiene un récord de acoplamiento a rosca con la válvula del desagüe (no representada) y presenta una ramificación tubular 7 y 7', con extremo 8 y 8' a propósito para empalmar con otro desagüe.

- La ramificación 7 dispone de un acoplamiento a rosca con récord de cierre 7'', de modo que permite el empalme del tubo opcional 8 de acoplamiento de otro desagüe, tal como de máquina lavavajillas, en lugar de hacerlo directamente, como se ha previsto en 7' y 8'.

- En la ejecución práctica del objeto del presente Modelo de Utilidad podrán ser variados todos cuantos detalles de construcción y/o configuración que no afecten, cambiándola o modificándola, a su propia esencialidad.

REIVINDICACIONES.

80. Se reivindica como objeto del presente Modelo de Utilidad:

- 1.- Conjunto de desagüe múltiple, aplicable a fregaderos de dos cubetas, caracterizado por estar constituido por un tubo en cruz con acoplamiento a rosca y récord de cierre en sus cuatro extremos, de manera que estando dos linealmente opuestos previstos para enlazar uno con el desagüe general y el otro con un desagüe complementario, o ser taponado éste último; en su caso, los otros dos extremos linealmente opuestos empalman con sendos conjuntos de sifón, en cuya boca se dispone de un tubo complementario, que presenta en su base superior o propia boca un récord de acoplamiento a rosca de la válvula del desagüe, y disponiendo lateralmente uno o ambos tubos complementarios de una ramificación tubular desviada angularmente respecto al eje de dicho tubo complementario, rematada en su borde extremo por un dentado para manguera, a propósito para permitir la conexión del tubo de otro desagüe, particularmente de máquina lavavajillas.
- 85.
- 90.
- 95.
100. 2.- Conjunto de desagüe múltiple, según 1, caracterizado porque la ramificación del tubo complementario puede disponer de un acoplamiento a rosca, con récord de cierre, para que el tubo de conexión al otro desagüe pueda incorporarse como potestativo, sin

1o5. desvirtuar la unidad del conjunto.

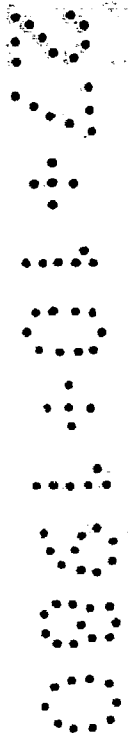
3.- "CONJUNTO DE DESAGUE MULTIPLE",

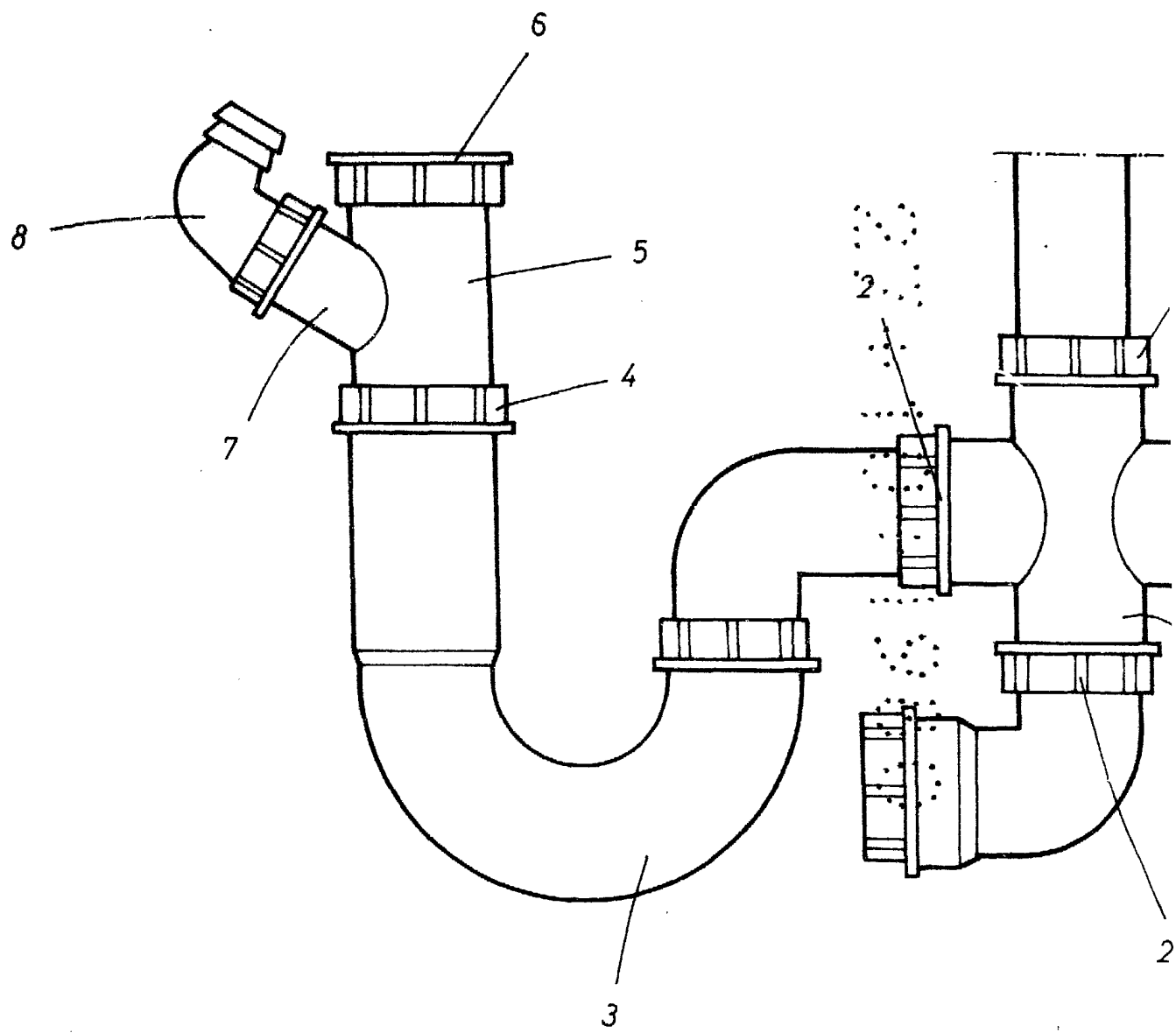
Todo tal y, como queda descrito, reivindicado, y, representado en los dibujos adjuntos.,

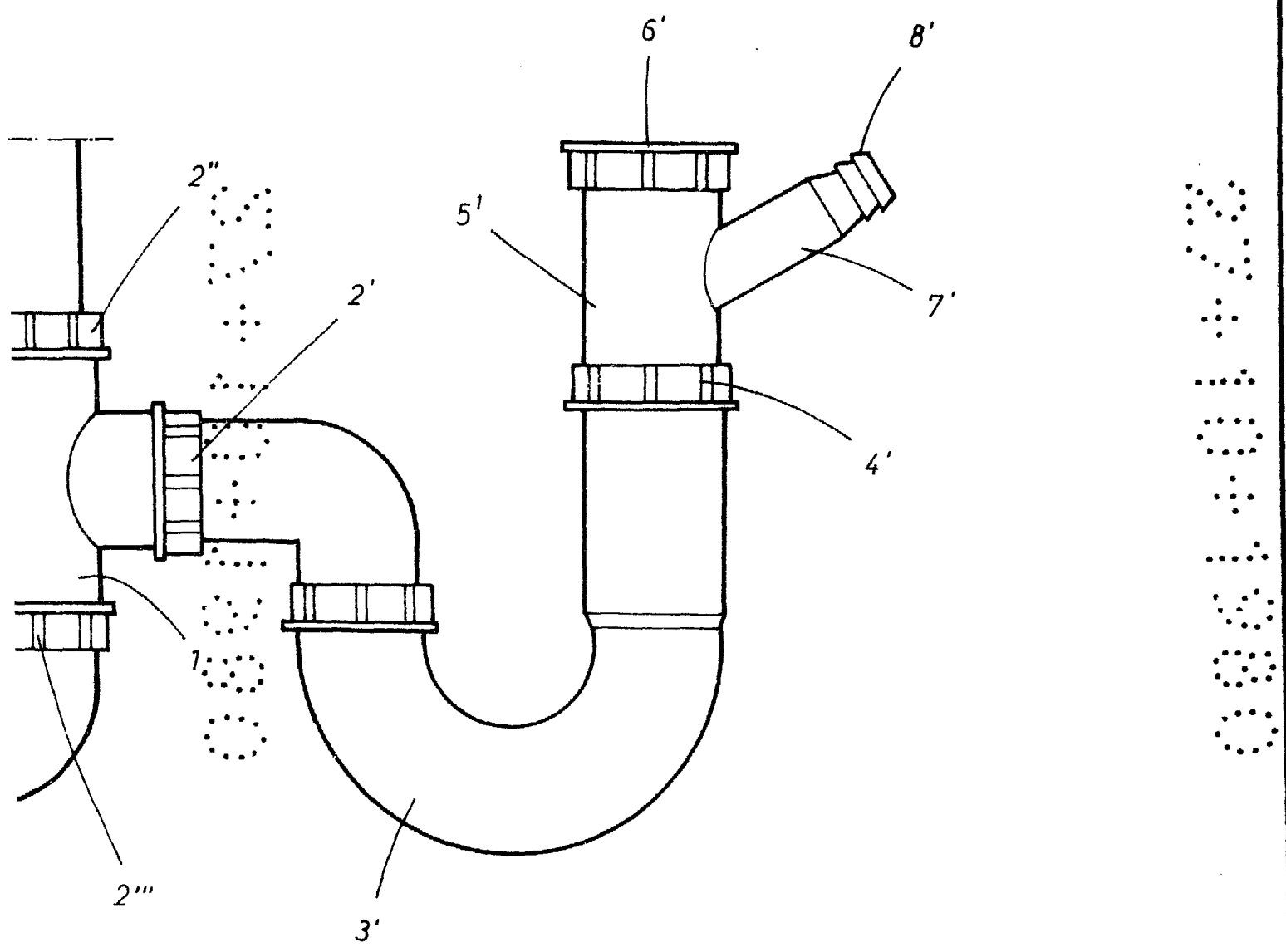
Consta la presente memoria de cinco

11o. hojas escritas a máquina por una sola de sus caras.,

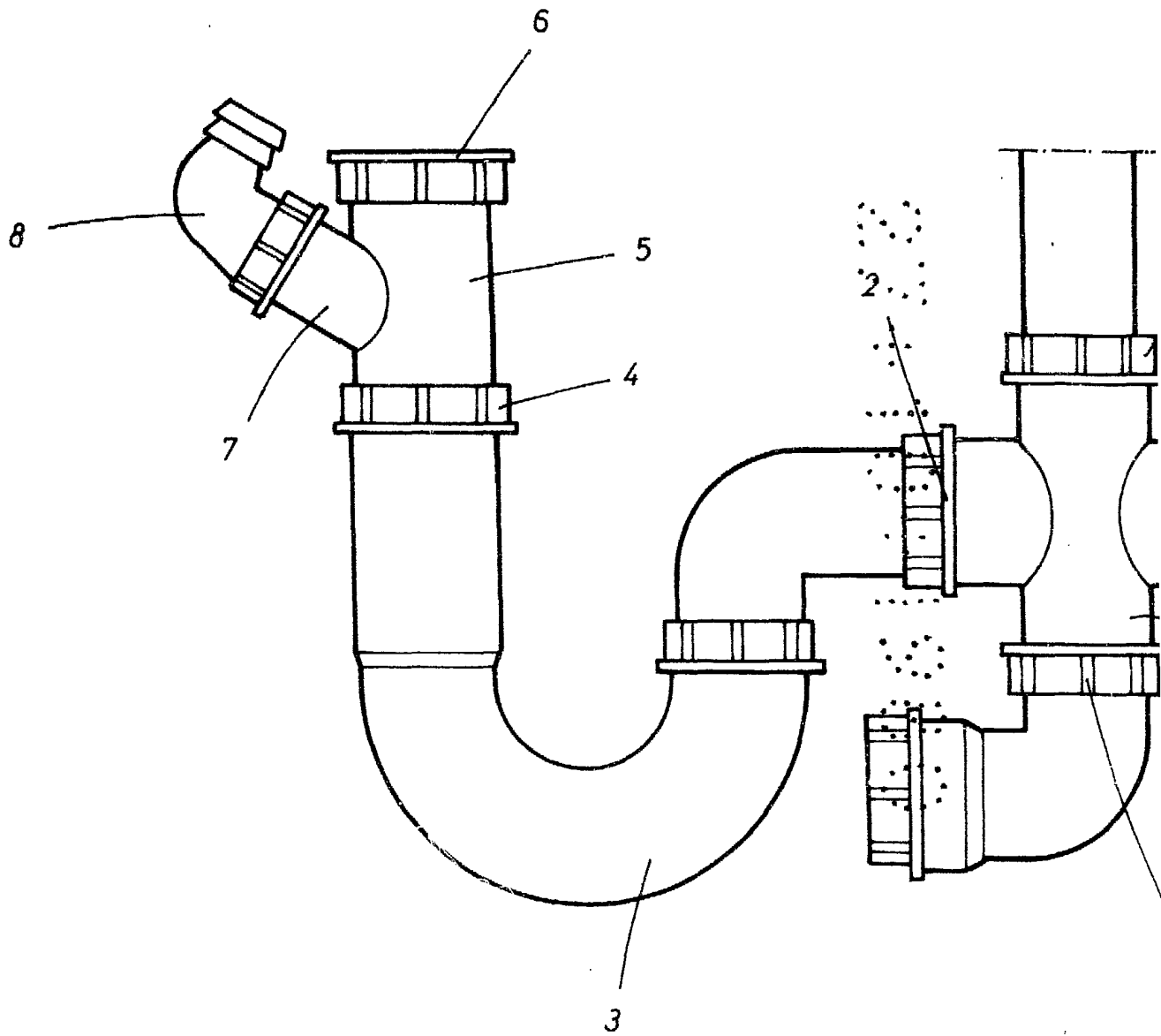
Madrid, a 27 de octubre de 1.98o.

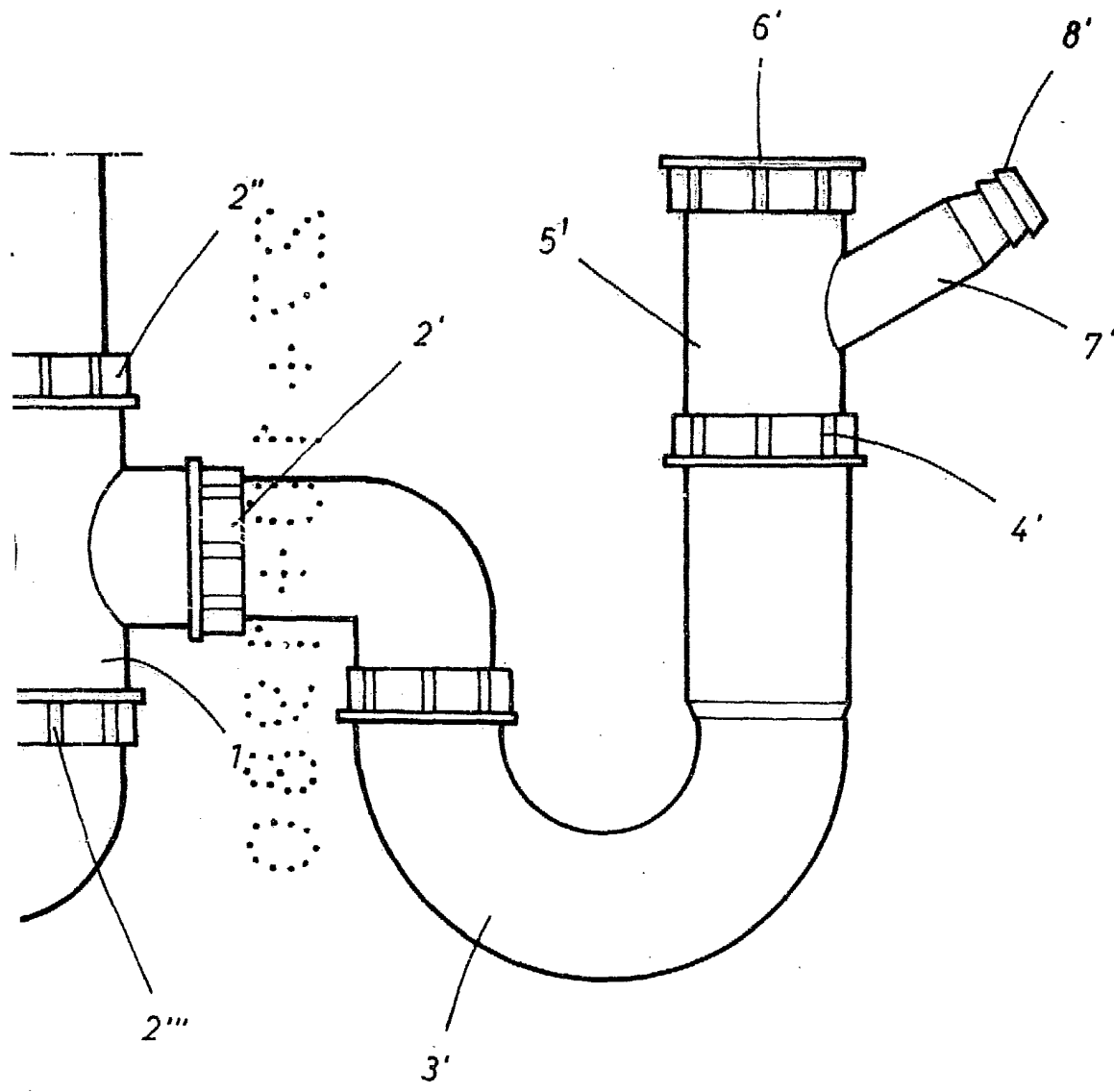
A handwritten signature in black ink, consisting of several loops and a long horizontal stroke at the end.





27 OCT. 1980





27 OCT. 1980

A handwritten signature or set of initials, possibly 'OJ', written in black ink.