

253898



253898

MEMORIA DESCRIPTIVA

DE UNA PATENTE DE INVENCION, POR VEINTE AÑOS EN ESPAÑA,
A FAVOR DE DON ANTONIO DIAZ JORDAN, DE NACIONALIDAD ES-
PAÑOLA, RESIDENTE EN JUMILLA (Murcia)

s o b r e:

"PERFECCIONAMIENTOS INTRODUCIDOS EN LAS MAQUINAS PARA
EL ESTIRADO DE FIBRAS VEGETALES DURAS".-

5.- Con la presente solicitud se trata de proteger los
perfeccionamientos introducidos en las máquinas para el
estirado de fibras vegetales duras, con los cuales y
dedas las características especiales de los mismos se con-
siguen grandes ventajas, ventajas éstas que se irán des-
prendiendo a lo largo de la presente descripción.

Por lo que se refiere a los materiales a emplear
serán siempre los aptos para la función que deben desa-
rrollar.



- En esencia la presente solicitud consiste en disponer en el tipo de máquinas que nos ocupa una pluralidad de rodillos superiores que friccionando sobre uno inferior se consiguen tres puntos de contactos, lográndose en virtud de ello un mejor estirado de las fibras duras;
- 5.- igualmente es notorio el hacer constar que varían los diámetros de los rodillos, pues existen dos laterales de igual diámetro y el central superior más reducido. Por último es notorio el hacer constar que entre cada dos
- 10.- rodillos de los inferiores de mayor diámetro se han dispuesto otros rodillos de menor diámetro, o uno solo, los cuales se encargan de subir siempre hacia arriba la fibra que pueda caer sin estirarse, por lo que se desperdicia un mínimo.
- 15.- Para mejor comprensión de la descripción que sigue, se adjuntan dibujos a los cuales se hará constante referencia a lo largo de la misma, siempre a título de ejemplo no limitativo.
- 20.- La única figura representada es un corte en sección de la máquina a fin de poder apreciar la disposición de los rodillos que la integran, marcándose con flechas el recorrido que llevará la fibra para su estirado.
- 25.- Consiste la presente invención en los perfeccionamientos introducidos en las máquinas para el estirado de fibras vegetales duras, caracterizados porque en una banca da (1) se disponen una pluralidad de rodillos (2) por los cuales se irá desplazando a lo largo del tren la fibra dura para su estirado, el cual se realiza en virtud de que superiormente a tales rodillos se han dispuesto intercaladamente otros rodillos (3) de manera que sobre los inferiores se realuzan dos puntos de contacto para el estirado de la fibra. Igualmente entre tales rodillos superiores, se dispone un tercer rodillo (4) consiguiéndose
- 30.-



un tercer punto de contacto sobre el rodillo inferior, con lo que se consigue un perfecto estirado de la fibra dura que se trate con la máquina que nos ocupa.

5.- Entre los rodillos inferiores (2) se han dispuesto un par de rodillos (5) que evitan el que la fibra que se está tratando se caiga hacia abajo, toda que los mismos la vuelven a subir y colcarla sobre los rodillos de estirado donde se realiza el contacto de los otros superiores.

10.- Si bien la forma de ejecución aquí descrita constituye aplicación preferente de la presente invención, podrán introducirse modificaciones de forma y de detalle sin que por ello varíe la esencialidad de la misma, la cual se reivindica en la siguiente

15.-

N O T A

En resumen; la presente solicitud recaerá sobre las siguientes reivindicaciones:

20.- 1ª.-Perfeccionamientos introducidos en las máquinas para el estirado de fibras vegetales duras, caracterizados porque en la correspondiente bancada se disponen una pluralidad de rodillos por los cuales se irá desplazando durante su rotación y a lo largo del tren la fibra dura para su estirado, el cual se realiza en virtud de que superiormente a tales rodillos se han dispuesto intercaladamente otros rodillos de manera que sobre los inferiores se realicen dos puntos de contacto para el estirado de la fibra.

30.- 2ª.-Perfeccionamientos, según la reivindicación anterior, caracterizados porque entre los rodillos superiores se dispone un tercer rodillo de menor diámetro con lo que se consigue un tercer punto de contacto sobre el rodillo inferior, consiguiéndose un perfecto estirado y aplastado

2538 98



de la fibra dura a tratar.

5.- 3ª.-Perfeccionamientos, según las reivindicaciones anteriores, caracterizados porque entre los rodillos inferiores se han dispuesto un par de rodillos que evitan el que la fibra se caiga hacia abajo, toda vez que los mismos la vuelven a subir y colocarla sobre los rodillos de estirado donde se realiza el contacto de los otros superiores.

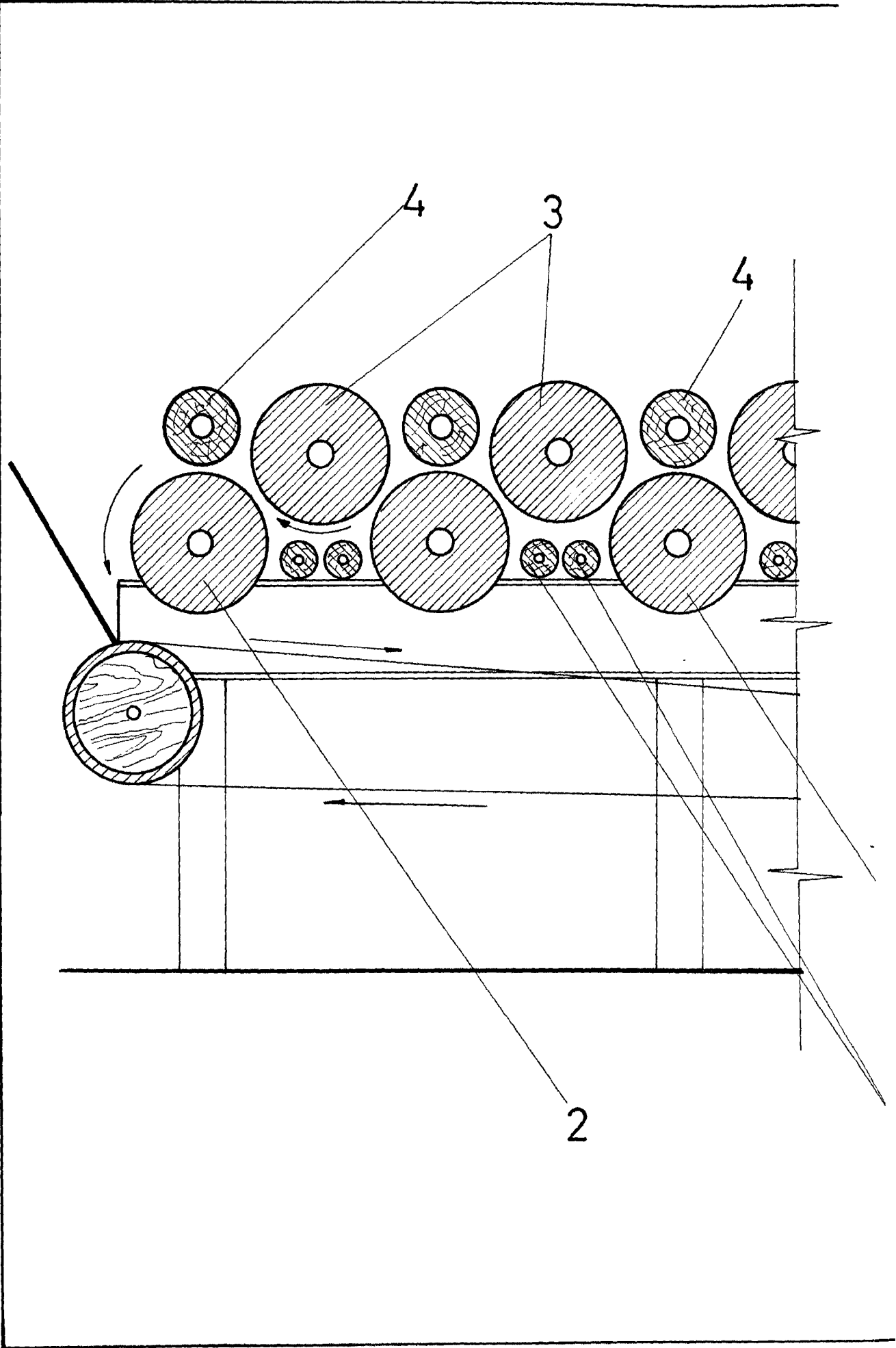
10.- 4ª.-PERFECCIONAMIENTOS INTRODUCIDOS EN LAS MAQUINAS PARA EL ESTIRADO DE FIBRAS VEGETALES DURAS.-

Según se describe en la presente memoria que consta de cuatro hojas escritas a máquina y dibujos.

Madrid, 2 de diciembre de 1.959

Handwritten signature or initials.

D. ANTONIO DIAZ JORDAN



HOJA UNICA

