

ES

11

NUMERO

253.868

Y

21

22

FECHA DE PRESENTACION

24-10-80



ESPAÑA

MODELO DE UTILIDAD

1 - ENE. 1982

50 PRIORIDADES:	52 FECHA	53 PAIS	
31 NUMERO		

47 FECHA DE PUBLICIDAD	51 CLASIFICACION INTERNACIONAL	
	Int. Cl. <u>F25D 23/00</u>

54 TITULO DE LA INVENCIÓN	
SEÑALIZADOR PARA CESTONES DE CONGELADORES.

71 SOLICITANTE (S)	
ULGOR, S. COOP.	

DOMICILIO DEL SOLICITANTE	
Apartado 49 MONDRAGON (Guipúzcoa).	

72 INVENTOR (ES)	

73 TITULAR (ES)	

74 REPRESENTANTE	
D. BERNARDO UNGRIA GOIBURU.	

JMF/SD.

1 El Estatuto vigente sobre Propiedad Industrial, de
26 de Julio de 1929, en su texto refundido publicado el 30
de Abril de 1930, establece los caracteres de patentabili-
dad de las invenciones de tipo industrial que tienen por
5 objeto obtener ventajas sobre lo ya conocido, admitiéndolo
por consiguiente como patentables, las nuevas máquinas, a-
paratos, instrumentos, procesos de fabricación, etc. La am-
plitud de conceptos previstos como patentables, ha llevado
al legislador a aclarar (Artº. 46) que la enumeración con-
10 tenida en dicho cuerpo legal es puramente enunciativa y no
limitativa, haciéndola extensiva incluso a los descubrimien-
tos de tipo científico (Artº. 47).

El Decreto de 26 de Diciembre de 1947, recogiendo
15 la Orden de 18 de Noviembre de 1935, confirma el criterio
legal de que también serán patentables los instrumentos, ob-
jetos, o partes de los mismos, que aporten a la función a
que son destinados, un beneficio o efecto nuevo, y en defi-
nitiva que constituyan una mejora sustancial sobre lo ante-
riormente conocido.

20 Pues bien, a tenor de lo expuesto, y en base al ar-
ticulado que recoge los conceptos expresados, debe conside-
rarse, que la invención a que se refiere la presente memo-
ria, constituye una novedad industrial, con características
y ventajas que la hacen merecedora del privilegio de explo-
25 tación exclusiva que por ella se solicita, premiando así
los méritos de quien aporta a la industria del país una me-
jora efectiva y precisamente comprendida entre las enuncia-
das por la Ley como patentables. (Arts. 46 y 47 en relación
con el 171, en su nueva redacción afectada por la Orden de
30 18 de Noviembre de 1.935).

1

La presente invención, según se expresa en el enunciado de esta memoria descriptiva, se refiere a un señalizador para cestos de congeladores, cuya finalidad específica es la de informar de la cantidad de alimentos, tipo de los mismos y fecha de introducción en los distintos compartimientos o cestos de un armario congelador.

5

10

Actualmente se advierte la tendencia a facilitar la labor del usuario en la anotación del tipo de alimentos introducidos en cada cestón y la correspondiente fecha, que puede ser la del mes en la que se han depositado los alimentos, o bien aquella fecha antes de la cual deben consumirse, es decir la fecha de caducidad.

15

20

Hoy son varios los sistemas que se conocen para el fin señalado. Desde el clásico sistema en el que se utiliza una simple tarjeta donde se anota y se borra posteriormente, hasta otros que emplean unas tarjetas serigrafadas que tienen una serie de perforaciones donde son susceptibles de alojarse pivotes señalizadores de los parámetros, es decir, la fecha de introducción en el congelador y la fecha de caducidad.

25

30

Tanto unos como otros sistemas tienen el inconveniente de que utilizan elementos sueltos (tarjetas) que deben estar a mano del usuario en el momento necesario. Ello trae consigo el inconveniente de que las tarjetas pueden extraviarse, amén del engorro que supone las constantes operaciones de anotación, en muchos casos con las manos sin las debidas condiciones de limpieza al estarse manipulando los alimentos. Otros sistemas mas sofisticados presentan el inconveniente de su elevado coste.

En el caso que ahora nos ocupa, además de seña-

1

5

10

15

20

25

30

lizar los dos citados parámetros, como son el tipo de alimento y la fecha de introducción de éste o fecha de caducidad, se ha previsto un tercer parámetro que reflejará la cantidad de cada alimento que se ha introducido en el correspondiente cestón del congelador.

La invención, además, propone que los frentes de los cestones y tapas embellecedoras esten diseñados de una forma tal que establezcan una serie de alojamientos circulares en donde se insertaran unos discos serigrafiados con las pertinentes indicaciones. A fin de ocultar todo el conjunto se ha dispuesto una tapa que cuenta con una serie de ventanas que permiten visualizar la indicación seleccionada en cada disco. La tapa cuenta, además, con unos orificios por los que emergen prominencias merced a las cuales es posible manipular cada disco serigrafiado. Tales prominencias tienen una forma general de casquete esférico, de escasa altura, con una ranura diametral a cuyo través se procede a girar cada disco, por ejemplo, con una moneda. Se ha previsto, no obstante, con el fin de no tener que recurrir a una moneda, que la ranura diametral sea sustituida por un apéndice sobre el que se accede directa y manualmente para provocar el giro de los discos.

En los alveolos circulares previstos en la cara frontal del cestón, en donde se alojan los referidos discos, existen unas pestañas elásticas configuradas en el propio material constitutivo del cestón. Tales pestañas rozan tangencialmente, con una ligera presión, sobre el borde lateral del disco, siendo la función específica impedir que éste gire con excesiva facilidad y pueda involuntariamente cambiar de posición con las vibraciones del congelador, o

1 bien mediante un ligero roce sobre el botón de accionamiento.
to.

5 Una versión más económica de todo lo expuesto se consigue eliminando los discos serigrafiados y la tapa embellecedora. En lugar de estos elementos se dispone de otra tapa que carecera de ventanas y de orificios, pero
10 tendrá unos recuadros serigrafiados con los símbolos de los tipos de alimentos, al lado de cuyos signos podrán anotarse fechas y datos correspondientes. Al objeto de que no se aprecie demasiado la sensación de hueco por detras de la tapa al eliminarse los discos, se han diseñado los alveolos con un saliente circular central de forma que al suprimirse el disco quede a ras la nueva tapa haciendo de base o
15 asentamiento cada uno de sus salientes circulares.

15 Con el fin de exponer con mayor claridad las características del señalizador que nos ocupa, se ha confeccionado un juego de planos en donde las diferentes figuras muestran lo siguiente:

20 La figura 1 corresponde a una vista en perspectiva, seccionada transversalmente, del frente del cestón al que se aplica el señalizador que constituye el objeto de la presente invención. La tapa aparece parcialmente seccionada con el fin de mostrar los alojamientos circulares y los discos serigrafiados.

25 La figura 2 muestra un detalle en sección según la línea de corte A/B indicada en la figura anterior.

30 La figura 3 es un detalle en perspectiva de uno de los discos sobre cuyo borde actúa la pestaña elástica que forma parte integrante del material constitutivo del cestón.

Las figuras 4 y 5 son detalles que ilustran,

1 respectivamente, las dos formas previstas para accionar los discos serigrafiados.

5 De acuerdo con lo que se ha dicho y como puede comprobarse, el señalizador para cestones de congeladores a que se refiere la presente memoria se constituye a partir de una serie de discos, referencia 1, aptos para acoplarse con posibilidad de giro en cajeados complementarios 2 practicados al efecto en el fondo de un rehundido rectangular 3 dispuesto en la parte superior del frontis de cada cestón 4.

10 Los discos 1 frontal y concéntricamente presentan una prominencia 5, en forma de casquete esférico, que emerge por ventanas 6 abierta en una tapa embellecedora 7 que se superpone a tales discos 1 y al rehundido rectangular 3 o zona de acoplamiento de los discos en cuestión 1.

15 Los casquetes esféricos 5 presentan una ranura diametral 8 para la aplicación de un útil, tal como puede ser la moneda 9 que ilustra la figura 4, y efectuar de este modo el giro de cada disco 1. Con este giro los grafismos 10 existentes en la periferia de cada disco aparecerán unitariamente por las ventanas 11 de que dispone la tapa embellecedora 7.

20 El giro de los discos se realiza mediante un acoplamiento coaxial de los mismos con respecto al lugar de emplazamiento. Tal acoplamiento coaxial está representado por un cuello cilíndrico 12, emergente del rehundido 3, y otro cuello asimismo cilíndrico y complementario 13, perteneciente a los propios discos 1. Mediante un encaje a presión entre dichos cuellos cilíndricos queda establecido el eje de giro para cada uno de los discos 1.

25

30

1

Con el fin de que los discos 1 no puedan girar involuntariamente, bien por efecto de la propia vibración del armario frigorífico, o por rozamiento involuntario, se ha previsto un medio de retención parcial constituido por

5

unas patillas elásticas 14 derivadas del propio material en que está constituido el cestón 4, tales patillas 14 están dispuestas de forma que inciden permanentemente con la presión adecuada sobre los bordes o superficie lateral de los discos.

10

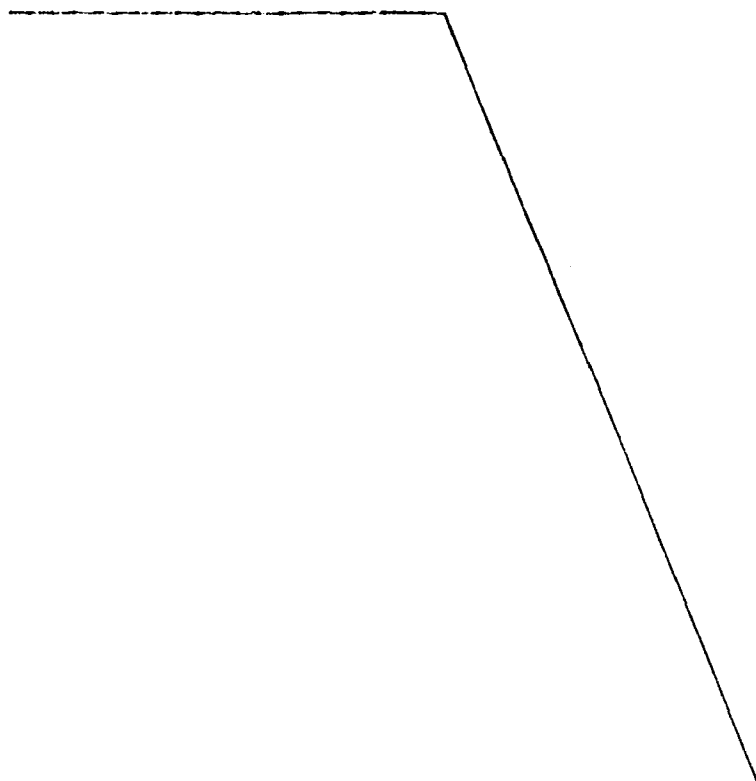
También se ha previsto que el movimiento gíatorio de cada disco con el fin de señalar convenientemente las características y demás datos de interés de los alimentos almacenados en los cestones, se lleve a cabo accediendo directamente sobre una aleta 15 que emerge del casquete esférico 5. Esto se hace con el fin de no tener necesidad de recurrir a la moneda 9 a que anteriormente se ha hecho referencia.

15

20

25

30



1 Hecha la descripción a que se refiere la memoria
que antecede, es preciso insistir en que los detalles de
realización de la idea expuesta, pueden variar, es decir,
que pueden sufrir pequeñas alteraciones, basadas siempre
5 en los principios fundamentales de la idea, que son en esen-
cia los que quedan reflejados en los párrafos de la descrip-
ción hecha. En efecto, el Artículo 48 del Estatuto vigente
sobre Propiedad Industrial, establece como no patentables,
en su apartado tercero, "los cambios de forma, dimensiones,
10 proporciones y materias de un objeto ya patentado". fijando
así el criterio del legislador en el sentido de que paten-
tada una idea que pueda dar lugar a una realidad práctica
e industrializable, nadie podrá apoyarse en ella para, a
pretexto de haber introducido ligeras modificaciones, pre-
15 sentarla como nueva y propia.

Este principio, en cuanto al alcance de la protec-
ción del objeto patentado se refiere, se halla confirmado
por numerosas Sentencias del Tribunal Supremo, y entre -
ellas, como más terminantes, en las de fechas 16 de octubre
20 de 1954, 23 de enero de 1959, 20 de marzo de 1964 y otras.

Establecido el concepto expresado, en cuanto a la
amplitud que debe darse a la protección solicitada, se re-
dacta a continuación la Nota de Reivindicaciones, de acuer-
do con lo que se establece en el último párrafo del apar-
25 tado tercero del Artículo 100 de la Ley, sintetizando así
las novedades que se desean reivindicar:

NOTA DE REIVINDICACIONES

En resumen, el privilegio de explotación exclusi-
va que se solicita, recaerá sobre las reivindicaciones si-
30 guientes:

1 1ª.- SEÑALIZADOR PARA CESTONES DE CONGELADORES; que
teniendo por finalidad informar de la cantidad de alimen-
tos, tipo de los mismos y fecha de introducción en los dis-
tintos compartimientos o cestos de un armario congelador
5 esencialmente se caracteriza porque se constituye median-
te una serie de discos que se acoplan, con posibilidad de
giro, en cajeados complementarios practicados al efecto
en el fondo de un rehundido rectangular que afecta a la
parte superior del frontis de cada cestón, contando cada
10 disco en la cara anterior y concéntricamente con una pro-
minencia, en forma de casquete esférico que emerge por
ventanas circulares abiertas en una tapa embellecedora que
se superpone a los discos y al rehundido rectangular. o zo-
na de emplazamiento de tales discos; habiéndose previsto
15 que los casquetes esféricos emergentes por la tapa, presen-
ten diametralmente una ranura para la aplicación de un ú-
til que efectue el oportuno giro de los discos, todo ello
con el fin de que los grafismos existentes en la periferia
de los repetidos discos aparezcan unitariamente en venta-
20 nas de que dispone la tapa embellecedora.

 2ª.- SEÑALIZADOR PARA CESTONES DE CONGELADORES; se-
gún reivindicación 1ª; caracterizado porque el eje de gi-
ro para cada disco se constituye mediante el acoplamiento
25 coaxial de dos cuellos cilindricos, uno emergente concén-
tricamente del fondo de los cajeados en los que se acoplan
mediante encaje los discos, y otro perteneciente a los
propios discos; habiéndose previsto como medio de reten-
ción de los discos de los cajeados, patillas elásticas de-
rivadas del propio material constitutivo de los cestos
30

1 hallandose dispuestas tales patillas de forma que ejercen
presión constante sobre la superficie lateral de los dis-
cos.

5 3ª.- SEÑALIZADOR PARA CESTONES DE CONGELADORES, según
reivindicaciones anteriores; caracterizado porque de los
casquetes esféricos de cada disco se deriva una aleta
diametral.

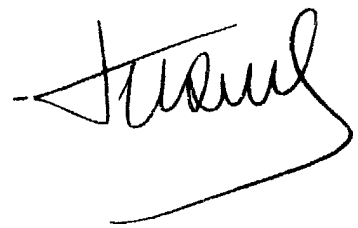
10 4ª.- Se reivindica por último y como objeto sobre el
que ha de recaer el Modelo de Utilidad que se solicita
por: SEÑALIZADOR PARA CESTONES DE CONGELADORES.

Todo conforme queda descrito y reivindicado en la
Presente Memoria descriptiva que consta de diez páginas me-
canografiadas y dibujos adjuntos.

15 Madrid, 24 de Octubre de 1.980

BERNARDO UNGRIA

P.P



20

25

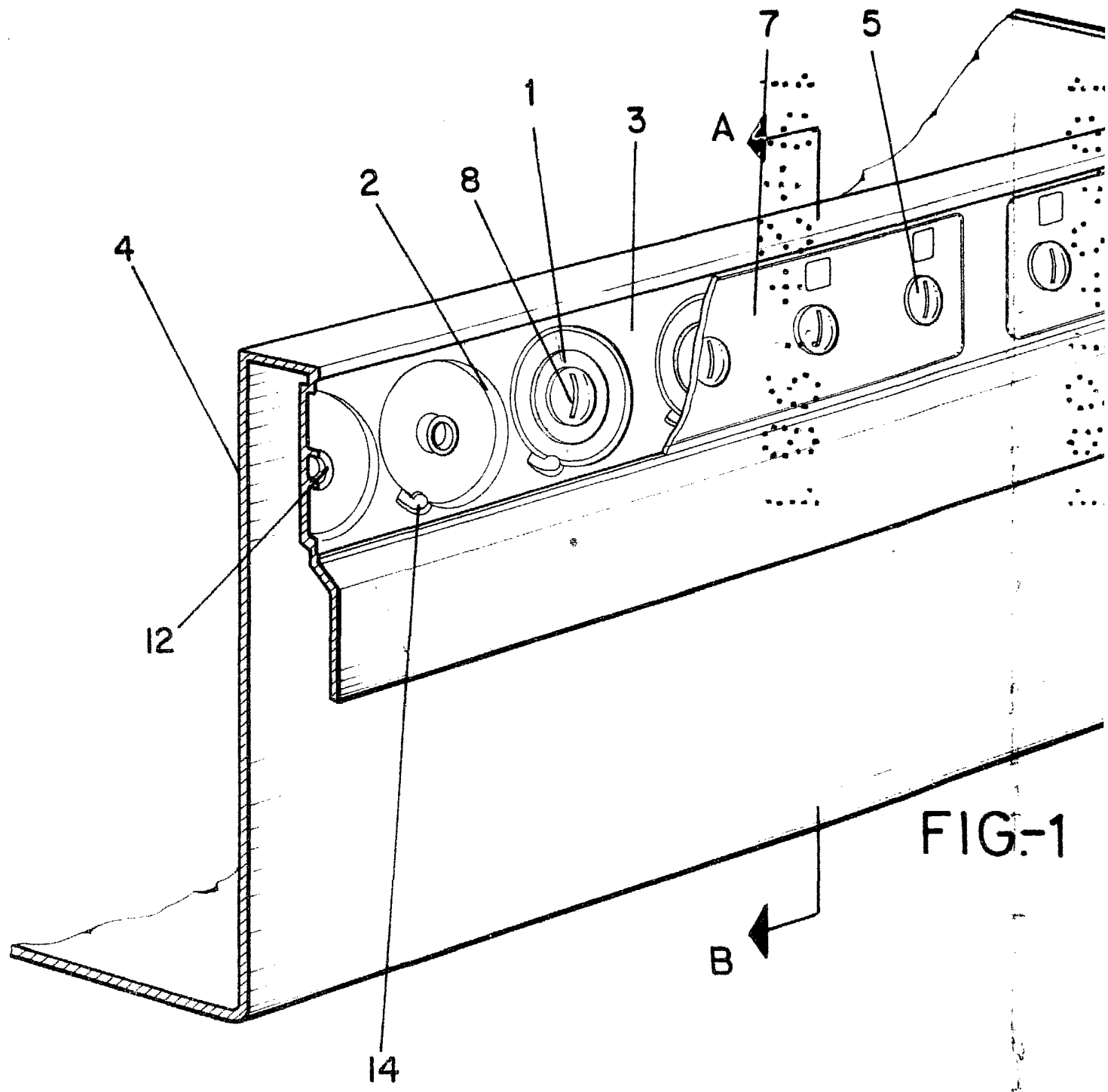


FIG-1

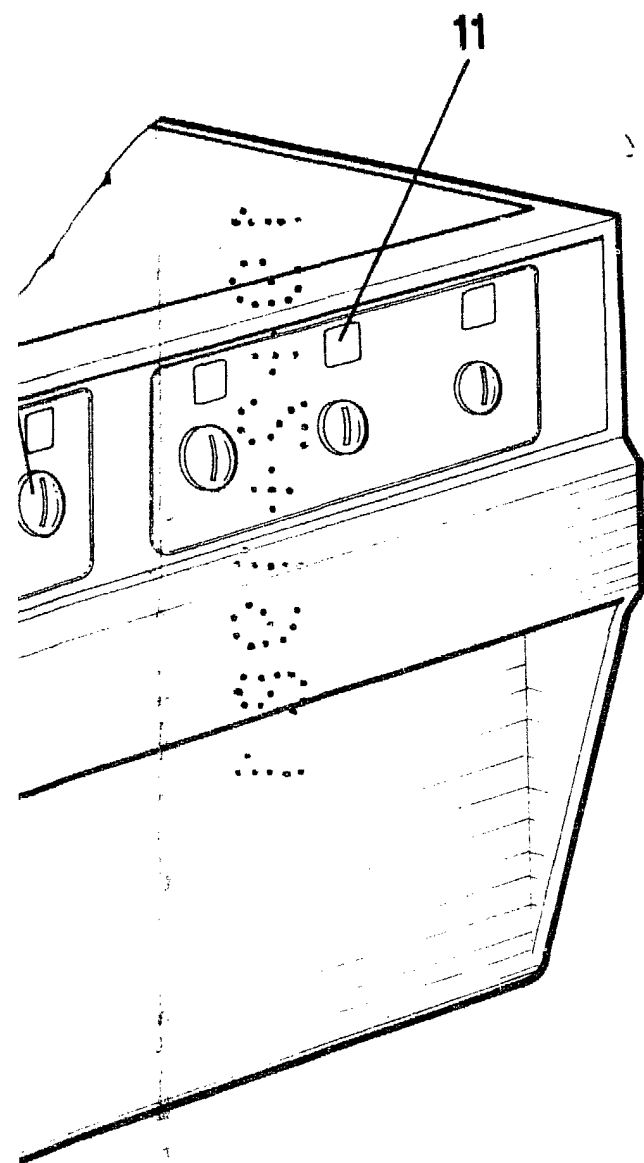


FIG-1

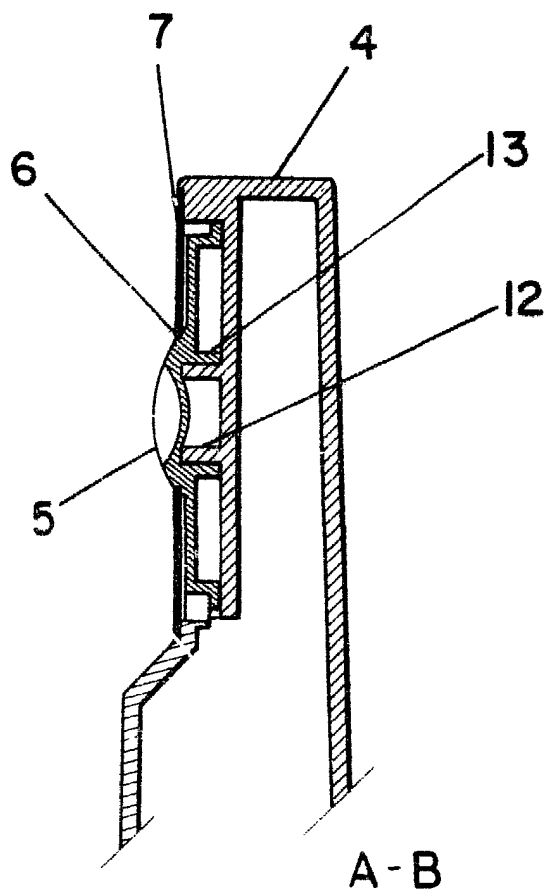


FIG-2

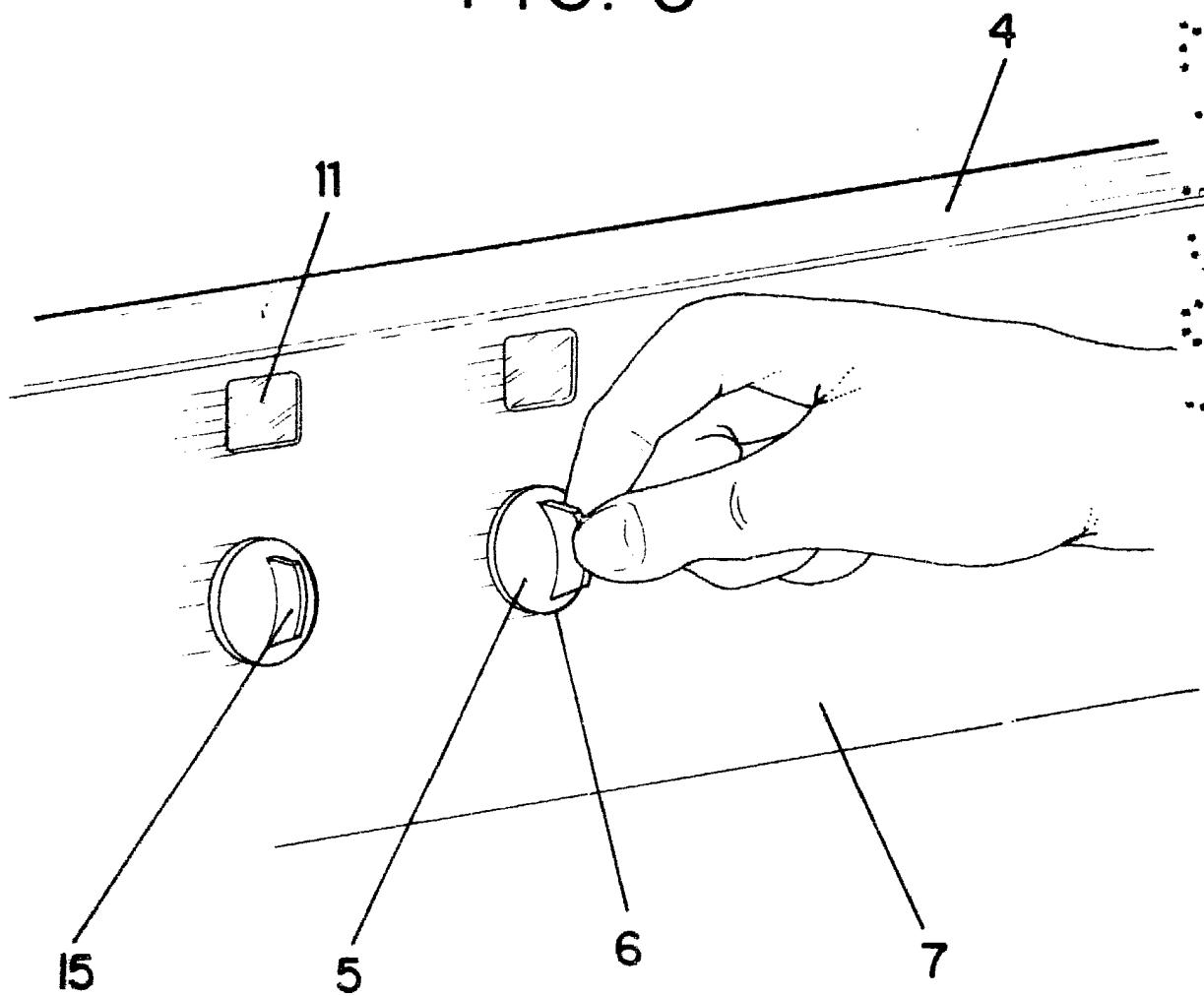
ESCALA VARIABLE

Madrid, 24 de octubre de 1970

BERNARDO UNGRIA

P. P.

FIG.-5



ESCALA VARIABLE

Madrid, 24 de octubre de 19 80

BERNARDO UNGRIA

P. P.

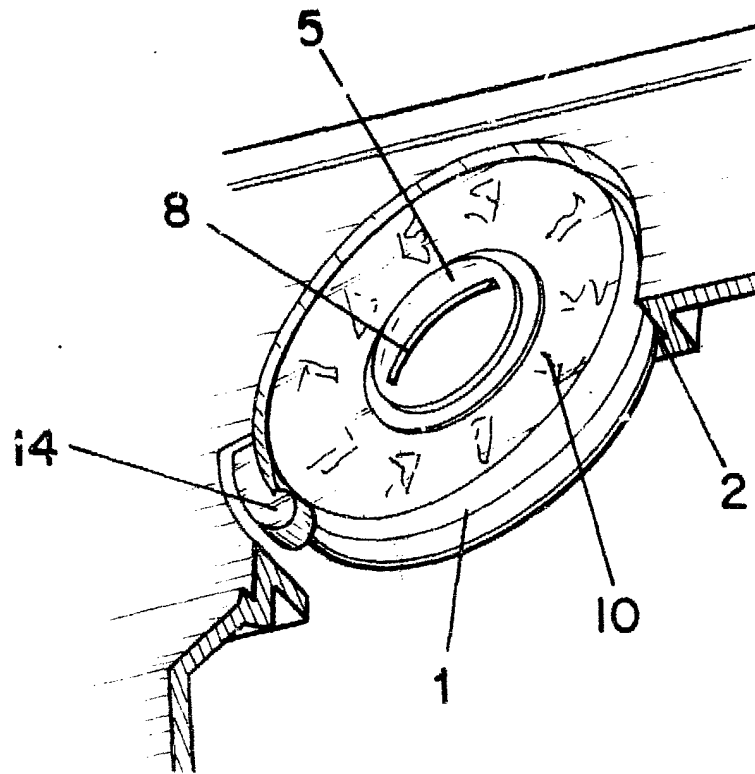


FIG.-3

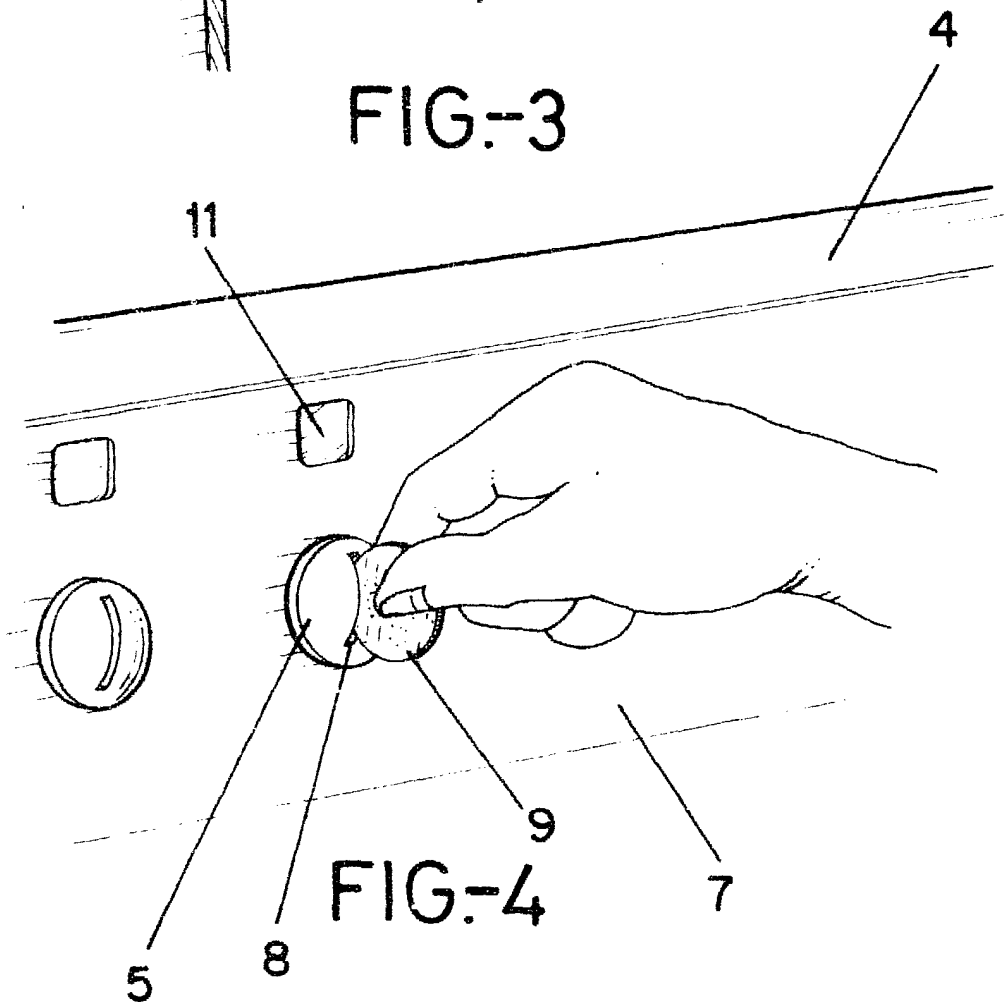


FIG.-4

ESCALA VARIABLE

Madrid, 24 de octubre de 19 80

BERNARDO UNGRIA

P. P.