

REGISTRO DE LA PROPIEDAD INDUSTRIAL



ESPAÑA

(19) ES	(11) NUMERO	(10) Y
	<b>253863</b>	
	(21) FECHA DE PRESENTACION	
	<b>24 Octubre 1.980</b>	

**MODELO DE UTILIDAD** concedido el Registro de acuerdo con los datos que figuran en la presente descripción y según el contenido de la memoria adjunta.

(30) PRIORIDADES:	(32) FECHA	(33) PAIS
(31) NUMERO		

(37) FECHA DE PUBLICIDAD	(51) CLASIFICACION INTERNACIONAL
	<i>NYC<sup>3</sup>-E 06B7/16</i>

(54) TITULO DE LA INVENCIÓN
<b>CIERRA-HOLGURAS</b>

(71) SOLICITANTE (S)
<b>Josep Roura Figuerola</b>

DOMICILIO DEL SOLICITANTE
<b>C/ De La Batllia nº 67; Bellver de Cerdanya; (Lleida)</b>

(72) INVENTOR (ES)
<b>Josep Roura Figuerola</b>

(73) TITULAR (ES)

(74) REPRESENTANTE

Con este invento se trata de conseguir cerrar la holgura que, por razones constructivas, debe dejarse en el cerramiento practicable de huecos; tal sería el caso de la holgura que debe quedar debajo de las puertas. La razón de la existencia de dicha holgura es asegurar el movimiento de abrir y cerrar la puerta sin rozamientos; no obstante este punto es fuente de muchos inconvenientes: un desperdicio continuo de energía, un fácil acceso al interior de las viviendas del polvo, humedad, humo, animales... procedentes del exterior.-

10- Una de las características más importantes del cierre holgurero es su funcionamiento a modo de guillotina, siendo esta novedad en Europa y presentando la ventaja de su sencillez unida a su eficacia y durabilidad aseguradas, así como la facilidad y comodidad de instalación en todo tipo de huecos, no solo en el caso de la construcción, sino también en ingeniería y en todos los casos donde se precise cerrar un hueco que necesite una holgura y que debe ser cerrada herméticamente, al tiempo que se cierra el hueco.-

20- Para facilitar la comprensión del invento se acompaña a continuación, con ayuda de los dibujos, un cierre-holgurero adaptado a una puerta cualquiera de las empleadas en construcción.-

Le lánime de dibujos comprende:

-Fig.1: Cierre-holgurero montado, preparado para ser instalado y visto en alzado por la parte trasera que va a quedar apoyada en la puerta.-

-Fig.2: Elemento deslizante que provoca el movimiento del cierre.-

-Fig.3-4-5: Secciones en distintos puntos, señalados en la Fig.1 y que muestran los elementos del cierre-holgurero. En las figuras 3 y 4 el aparato está en la posición de puerta abierta, en cambio en la figura 5 el aparato está en la posición de la puerta cerrada con la holgura también cerrada.-

El cierre-holgurero consta de un cuerpo base, relacionado con el nº 1 provisto de una serie de rozas o ranuras, en su cara posterior

donde irán colocados todos los piezas, de manera que, una vez ac-

35- bado, forme un solo cuerpo de sección rectangular, para poder co-  
 locarlo, a modo de zócalo, colocado a la puerta. Un elemento -2-,  
 situado en una ranura del cuerpo base -1-, que sobresale del mis-  
 mo tal como se ve en la figura 1, que se desliza por la ranura y  
 tiene un pequeño cuerpo saliente, tal como se muestra en la figura  
 40- 2, y que sirve de apoyo al muelle recuperador -3-. Un elemento de  
 unión-3- entre la pieza 2 y el perfil 4 que trae forma y favorece  
 te el movimiento. Un fieltro -5- que va a cerrar lateralmente la  
 holgura, y que está alojado en el perfil 4 y que se mueve junto  
 con él empujados por la pieza nº 3. Un elemento -6- que no es más  
 45- que una pieza de rebote y que facilita, a la vez que guía, el des-  
 plazamiento y una pieza -7- cuyo único función consiste en levantar  
 todo el conjunto de los cerramientos.-

El sistema de funcionamiento es tal como sigue:

El cuerpo-holgura está instalado, a modo de zócalo, en la

50- parte exterior de una puerta abierta, con la parte de la pieza nº 2  
 que sobresale del cuerpo base encajando hacia el lado del centro  
 donde está el centro de giro de la puerta, tal como se ve en la  
 figura 6. Al cerrar la puerta la parte que sobresale del cuerpo  
 base de la pieza nº 2, es empujada por el arco y se desliza por  
 55- la rosa donde está ubicada; con ella se desliza la pieza nº 3,  
 pero solamente es el punto de unión de la pieza 2 con la 3 lo que  
 se desliza horizontalmente, dado que los encajes de la pieza  
 con la 2 y 4 son capaces de permitir un giro. La pieza 3 no puede  
 desplazarse en sentido horizontal, toda ella, ya que va unida a la  
 60- pieza 4 y a ésta le es impedido el movimiento horizontal por la  
 pieza 5; al ser impedido el desplazamiento horizontal, la pieza  
 3 se sitúa en posición perfectamente vertical con lo que empuja a  
 la pieza 4 a la que está unida, y éste empuja el fieltro nº 5  
 que es el que cierra lateralmente la holgura, tal como se ve en  
 65- la figura nº 5. Al ser empujada la pieza nº 2 por el arco el  
 cuerpo saliente que posee éste en el centro, tal como se ve en la

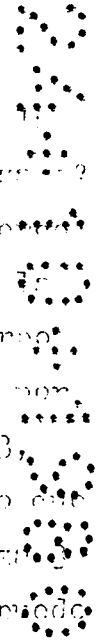


figura nº 2, empuja el muelle recuperación 2 que está situado en una ranura del cuerpo base; cuando abrimos la puerta el muelle recupera su posición empujando a su vez la figura nº 2 con lo que se inicia el proceso de movimiento de avance que se consigue al disminuir de la holgura, quedando ésta en su estado inicial, asegurando que progresa perfectamente el tiro de la puerta sin ningún tipo de inmovilento.-

Este proceso básico puede aplicarse, realizando muy pocas modificaciones, en la apertura de la puerta, o bien, utilizándolo como cierre hacia la izquierda, con lo cual, el mecanismo nunca queda totalmente inhabilitado en la puerta.-



REIVINDICACIONES

18.- Cierre-holguras, caracterizado por estar en su parte de una pieza base sobre la que se levanta, por las condiciones de montaje, una pieza que provoca el movimiento, entre que la horquilla y la transforme y otras que lo reciben, así como de un muelle recuperador y unas piezas que sirven para el movimiento.-

19.- Cierre-holguras que, según la reivindicación anterior, está caracterizado por poseer una pieza base, sobre la que se levanta una longitudinales, sobre las cuales se montan el resto de los elementos que sirven de guía de desplazamiento al cerrarse de los elementos.-

20.- Cierre-holguras que, según la 18 reivindicación, está caracterizado por poseer una pieza longitudinal que, colocándose en el cuerpo base, se eleva al cerrar la puerta por el efecto de la que inicia el movimiento, al tiempo que levanta el muelle recuperador para que, al abrir la puerta, impulsado al efecto de movimiento.-

40.- Cierre-holguras que, según la 18 reivindicación, posee una pieza que transforma el movimiento horizontal descrito en la reivindicación anterior en un movimiento vertical que provoca el efecto de guillotina.-

50.- Cierre-holguras que, según la 18 reivindicación, posee una pieza longitudinal que recibe el movimiento y, colocada en ella, otra que realiza el mismo movimiento, y que es la que cierra automáticamente la holgura actuando a modo de guillotina.-

60.- Cierre-holguras que, según la 18 reivindicación, posee unas piezas laterales a modo de guarnecidos de cañón y que producen un efecto de guía del movimiento.-

70.- Cierre-holguras que, según la 18 y 38 reivindicaciones, posee un muelle recuperador que es tensionado al cerrar la puerta y actúa, al ser liberado, cuando se abre la misma, cuyo efecto consiste en invertir el sentido de movimiento al efecto de levantar la

guillotina dejando libre la holgura para que pueda girar la muerte  
sin dificultad.-

22.- Cierre-holgura.-

Le presente remito carta de 5 hojas escritas en 4 minutos y  
de 1 hoja de folios.

Madrid, a 24 de Octubre de 1.900

*Josep Ferrer*  
Pdo. Josep Ferrer Sig. arde.

8  
8  
8  
8  
8  
8  
8  
8  
8

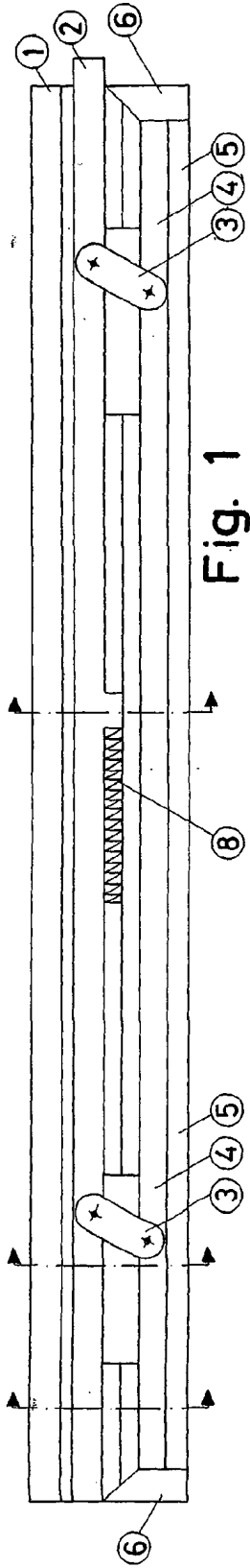


Fig. 1



Fig. 2

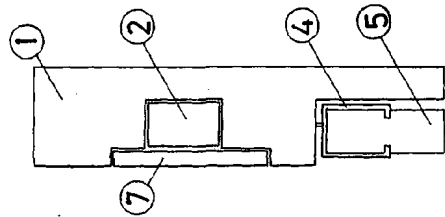


Fig. 3

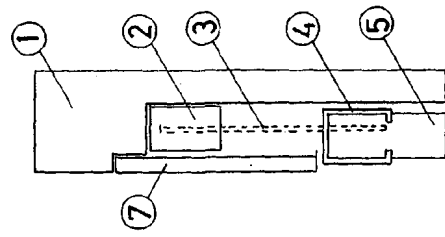


Fig. 4

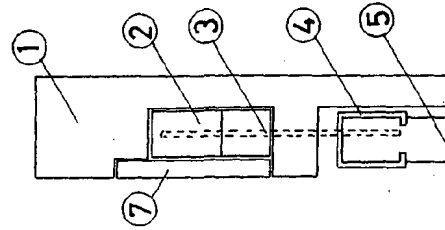


Fig. 5

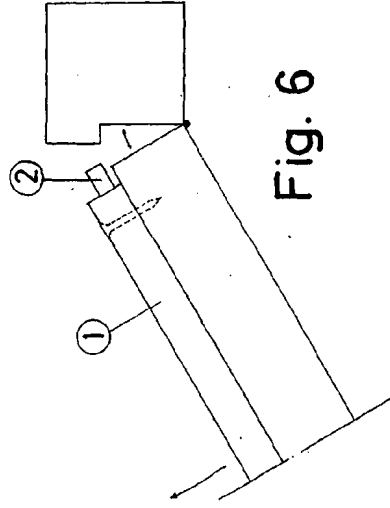


Fig. 6

Escala variable