

(19) ES	(11) NUMERO	(16) Y
(21)	253.849	
(22)	FECHA DE PRESENTACION	
	23.10.1.980	



ESPAÑA

MODELO DE UTILIDAD

16 JUN. 1981

(30) PRIORIDADES:	(32) FECHA	(33) PAIS
(31) NUMERO		

(47) FECHA DE PUBLICIDAD	Int. Cl. 3	(51) CLASIFICACION INTERNACIONAL
		A47L 13/20

(54) TITULO DE LA INVENCION
CEPILLO PLANO PARA BARRER PERFECCIONADO.

(71) SOLICITANTE (S)
HIJOS DE MATAMOROS, S.L.

DOMICILIO DEL SOLICITANTE
Amposta, nºs. 1, 3 y 5 ULLDECCNA (Tarragona)

(72) INVENTOR (ES)

(73) TITULAR (ES)

(74) REPRESENTANTE
DON BERNARDO UNGRIA GOIBURU

1 El Estatuto vigente sobre Propiedad Industrial, de
26 de Julio de 1929, en su texto refundido publicado el 30
de Abril de 1930, establece los caracteres de patentabili-
dad de las invenciones de tipo industrial que tienen por
5 objeto obtener ventajas sobre lo ya conocido, admitiendo
por consiguiente como patentables, las nuevas máquinas, a-
paratos, instrumentos, procesos de fabricación, etc. La am
plitud de conceptos previstos como patentables, ha llevado
al legislador a aclarar (Artº. 46) que la enumeración con-
10 tenida en dicho cuerpo legal es puramente enunciativa y no
limitativa, haciéndola extensiva incluso a los descubrimien-
tos de tipo científico (Artº. 47).

El Decreto de 26 de Diciembre de 1947, recogiendo
la Orden de 18 de Noviembre de 1935, confirma el criterio
15 legal de que también serán patentables los instrumentos, ob-
jetos, o partes de los mismos, que aporten a la función a
que son destinados, un beneficio o efecto nuevo, y en defi-
nitiva que constituyan una mejora sustancial sobre lo ante-
riormente conocido.

20 Pues bien, a tenor de lo expuesto, y en base al ar-
ticulado que recoge los conceptos expresados, debe conside-
rarse, que la invención a que se refiere la presente memo-
ria, constituye una novedad industrial, con características
y ventajas que la hacen merecedora del privilegio de explo-
25 tación exclusiva que por ella se solicita, premiando así
los méritos de quien aporta a la industria del país una me-
jora efectiva y precisamente comprendida entre las enuncia-
das por la Ley como patentables. (Arts. 46 y 47 en relación
con el 171, en su nueva redacción afectada por la Orden de
30 18 de Noviembre de 1.935).

1 La presente invención se refiere, según se expresa en el enunciado de esta memoria descriptiva, a un cepillo plano para barrer el cual ha sido sensiblemente perfeccionado en orden a mejorar su funcionalidad y eficacia.

5 Como es sabido, para que en las operaciones de barrido manual el trabajo resulte comodo, la forma de empuñar un cepillo hace que el mismo sea aplicado sobre el suelo con una ligera inclinación, lo que provoca deformaciones en las fibras que actuan durante dicha operación, llegando al extremo de que dichas deformaciones se hacen permanentes y, consecuentemente, la eficacia del cepillo disminuye considerablemente.

10 El objeto de la presente invención se centra precisamente sobre una especial configuración en el cepillo, concretamente en la longitud de sus fibras, de manera que estas definen un plano que guarde la inclinación acorde con la determinada por el usuario, para que el apoyo de los extremos de las fibras sobre el suelo sea uniforme, no debiendo presionarse contra el mismo para que actuen todas las fibras y eliminandose absolutamente la problematica deformativa anteriormente citada.

15 Se trata pues de que las fibras de cepillo sean carecientes en longitud desde uno de sus extremos al otro, definiendo un frente oblicuo o inclinado que, al someter al mango del cepillo a la inclinación normal de uso, quede perfectamente paralelo al plano del suelo consiguiendo la incidencia sobre este último de todas las fibras del cepillo sin necesidad de deformaciones parciales en el mismo.

20 Para complementar la descripción que seguidamente se va a realizar y con objeto de llegar a una mejor -

1 comprensión de las características del invento, se acompa-
ña a la presente memoria descriptiva, como parte integrante
de la misma, de una hoja única de planos en la que con ca-
rácter ilustrativo y no limitativo y en su única figura, se
5 ha representado una vista en alzado frontal de un cepillo -
plano para barrer realizado de acuerdo con los perfecciona-
mientos objeto de la presente invención.

A la vista de estas figuras puede observarse
como el cepillo plano para barrer que se preconiza está cons-
10 tituido a partir de un soporte monopieza 1 que, como es con-
vencional, incorpora un alojamiento 2 para la sujeción del
mango 3, a la vez que de dicho soporte y por su borde infe-
rior emerge una pluralidad de haces de fibras sintéticas 4
de naturaleza flexible.

15 La longitud de las fibras 4, y aquí se den-
tra la esencia de la invención, es creciente hacia uno de -
los extremos del cepillo para definir un plano inclinado 5
con respecto a la base del soporte 1.

20 De esta manera la inclinación del mango 3 ha-
cía la derecha, de acuerdo con la representación de la figu-
ra y con el normal manejo del cepillo, provoca un paralelis-
mo entre el borde 5 y el plano del suelo.

25 Esta inclinación del plano 5, realizada en
sentido longitudinal, puede optativamente ser suministrada -
al cepillo también en sentido transversal, mediante el oportu-
no crecimiento de las fibras en este sentido desde una de
les caras mayores del cepillo a la contraria.

1 Hecha la descripción a que se refiere la memoria
que antecede, es preciso insistir en que los detalles de
realización de la idea expuesta, pueden variar, es decir,
que pueden sufrir pequeñas alteraciones, basadas siempre
5 en los principios fundamentales de la idea, que son en esen-
cia los que quedan reflejados en los párrafos de la descrip-
ción hecha. En efecto, el Artículo 48 del Estatuto vigente
sobre Propiedad Industrial, establece como no patentables,
en su apartado tercero, "los cambios de forma, dimensiones,
10 proporciones y materias de un objeto ya patentado" fijando
así el criterio del legislador en el sentido de que paten-
tada una idea que pueda dar lugar a una realidad práctica
e industrializable, nadie podrá apoyarse en ella para, a
pretexto de haber introducido ligeras modificaciones, pre-
15 sentarla como nueva y propia.

Este principio, en cuanto al alcance de la protec-
ción del objeto patentado se refiere, se halla confirmado
por numerosas Sentencias del Tribunal Supremo, y entre -
20 ellas, como más terminantes, en las de fechas 16 de octubre
de 1954, 23 de enero de 1959, 20 de marzo de 1964 y otras.

Establecido el concepto expresado, en cuanto a la
amplitud que debe darse a la protección solicitada, se re-
dacta a continuación la Nota de Reivindicaciones, de acuer-
do con lo que se establece en el último párrafo del apar-
25 tado tercero del Artículo 100 de la Ley, sintetizando así
las novedades que se desean reivindicar:

NOTA DE REIVINDICACIONES

En resumen, el privilegio de explotación exclusi-
va que se solicita, recaerá sobre las reivindicaciones si-
30 guientes:

1

1ª.- "CEPILLO PLANO PARA BARRER PERFECCIONADO".-
del tipo que comprende un soporte monopieza del que emerge
una pluralidad de haces de fibras sintéticas flexibles, ca-
racterizado esencialmente porque la longitud de los haces
5 de fibras es creciente hacia uno de los extremos definiendo
un plano inclinado respecto a la base del soporte de la que
emergen, en sentido longitudinal y optativamente también
en sentido transversal.

10

2ª.- Se reivindica por último como objeto sobre
el que ha de recaer el Modelo de Utilidad que se solicita:
"CEPILLO PLANO PARA BARRER PERFECCIONADO".

15

Todo conforme queda descrito y reivindicado en la
presente memoria descriptiva que consta de seis páginas meca-
nografiadas y dibujos adjuntos.

20

Madrid, 23 de octubre 1980

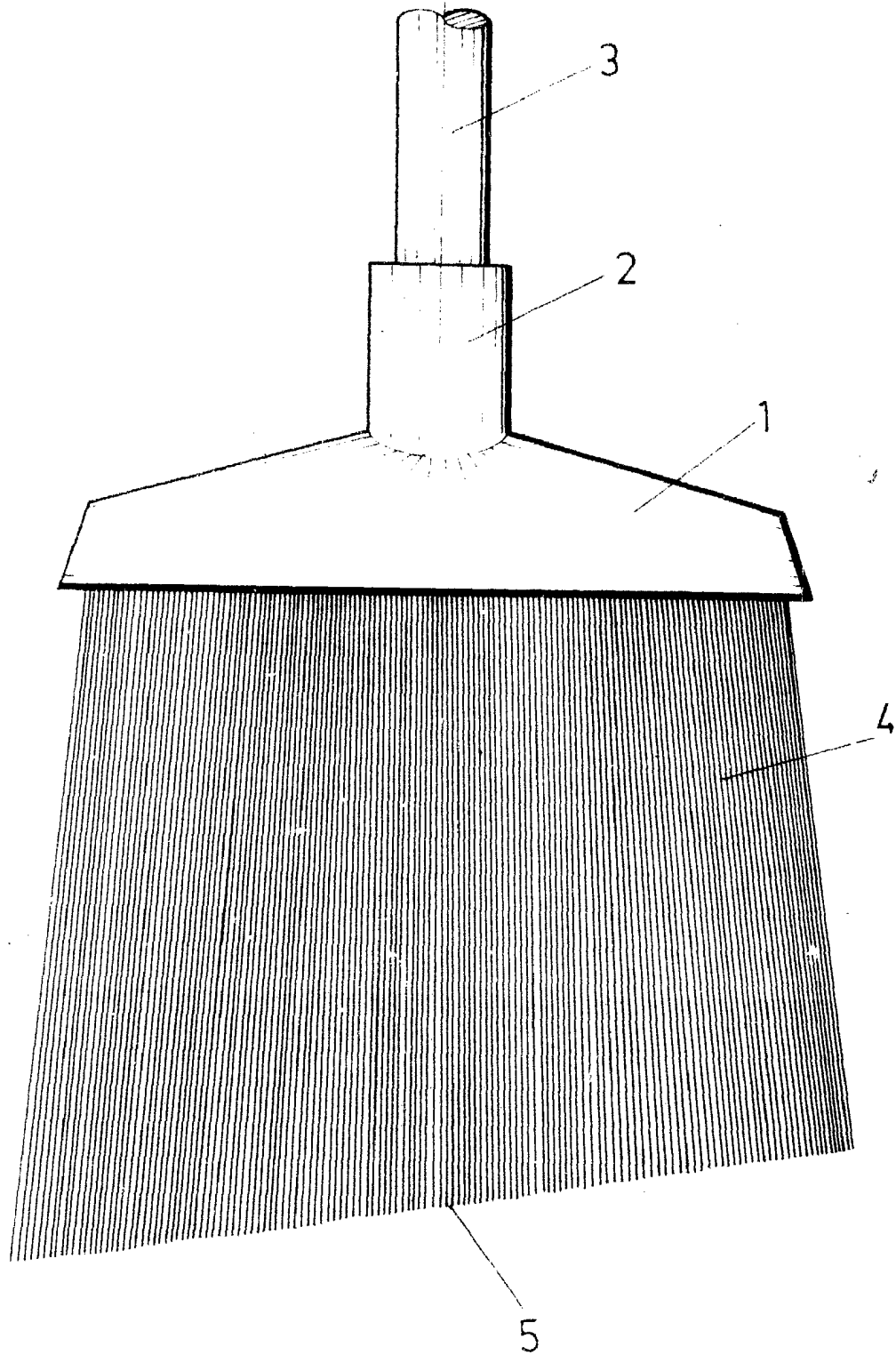
BERNARDO UNGRIA

p.p.



25

30



ESCALA VARIABLE

Madrid, 23 de Octubre de 1930

BERNARDO UNGRIA