

REGISTRO DE LA PROPIEDAD INDUSTRIAL

(19) ES (21) (22)	(11) NÚMERO 253.847	(10) Y
	FECHA DE PRESENTACION 23-10-80	

RC/ah



ESPAÑA

MODELO DE UTILIDAD

(30) PRIORIDADES:	(31) NÚMERO	(32) FECHA	(33) PAIS
(47) FECHA DE PUBLICIDAD		(81) CLASIFICACION INTERNACIONAL H01R 13/635	
(54) TITULO DE LA INVENCION ENCHUFE ELECTRICO PERFECCIONADO.			
(71) SOLICITANTE (ES) D. ANDRES ARCELIS ARMENGOL			
DOMICILIO DEL SOLICITANTE Sabastida, 2 - BARCELONA - 31			
(72) INVENTOR (ES)			
(73) TITULAR (ES)			
(74) REPRESENTANTE DON BERNARDO UNGRIA GOIBURU			

1
5
10
15
20
25
30

El Estatuto vigente sobre Propiedad Industrial, de 26 de Julio de 1929, en su texto refundido publicado el 30 de Abril de 1930, establece los caracteres de patentabilidad de las invenciones de tipo industrial que tienen por objeto obtener ventajas sobre lo ya conocido, admitiendo por consiguiente como patentables, las nuevas máquinas, aparatos, instrumentos, procesos de fabricación, etc... La amplitud de conceptos previstos como patentables, ha llevado al legislador a aclarar (Artº. 46) que la enumeración contenida en dicho cuerpo legal es puramente enunciativa y no limitativa, haciéndola extensiva incluso a los descubrimientos de tipo científico (Artº. 47).

El Decreto de 26 de Diciembre de 1947, recogiendo la Orden de 18 de Noviembre de 1935, confirma el criterio legal de que también serán patentables los instrumentos, objetos, o partes de los mismos, que aporten a la función a que son destinados, un beneficio o efecto nuevo, y en definitiva que constituyan una mejora sustancial sobre lo anteriormente conocido.

Pues bien, a tenor de lo expuesto, y en base al articulado que recoge los conceptos expresados, debe considerarse, que la invención a que se refiere la presente memoria, constituye una novedad industrial, con características y ventajas que la hacen merecedora del privilegio de explotación exclusiva que por ella se solicita, premiando así los méritos de quien aporta a la industria del país una mejora efectiva y precisamente comprendida entre las enunciadas por la Ley como patentables. (Arts. 46 y 47 en relación con el 171, en su nueva redacción afectada por la Orden de 18 de Noviembre de 1.935).

1 La presente invención se refiere, según se expresa en el enunciado de esta memoria descriptiva, a un enchufe eléctrico que ha sido sensiblemente perfeccionado en orden a facilitar su extracción de la correspondiente base de enchufe sin que en tal operación sufra lo más mínimo los diversos componentes del circuito eléctrico existentes en el mismo.

5
 Como es sabido la gran mayoría de los enchufes existentes en el mercado están generalmente calculados para las potencias previstas con un coeficiente de seguridad bastante ajustado, en orden a reducir en lo posible los costos de material y de fabricación. Además por los mismos motivos su resistencia mecánica resulta también relativamente ajustada y, cada vez que se traccionan para efectuar el correspondiente desenclavamiento de la base de enchufe, se fuerzan sus componentes e incluso sus conexiones, problemática que se acentúa considerablemente ante la costumbre totalmente negativa de muchas personas, consistente en traccionar directamente del cable para efectuar la extracción del enchufe.

10 El objeto de la presente invención se centra precisamente sobre la consecución de un enchufe provisto de un dispositivo que facilita el desenclavamiento, como anteriormente se ha dicho, realizándose este de forma automática y sin forzar en absoluto los componentes del enchufe.

15 Para ello entre las dos bornas del enchufe se ha previsto la existencia de un vástago empujador, desplazable en contra de un resorte y que se carga durante el enclavamiento del enchufe a su base, manteniéndose este vástago

1 tago en posición de retraimiento merced a la existencia de
un gatillo interior y colaborando con esta estructura un
mando lateral encargado de desenclavar al mencionado gati-
llo en el momento de retirar el enchufe, con lo que dicho
5 enchufe abandona de forma automática, sin necesidad de trac-
ción la base de enchufe merced a la tensión almacenada en
el referido resorte.

Para complementar la descripción que seguidamente se va a realizar y con objeto de ayudar a una mejor
10 comprensión de las características del invento, se acompaña
a la presente memoria descriptiva, como parte integrante de
la misma, una hoja única de planos en la que con carácter
ilustrativo y no limitativo, se ha representado lo siguiente.

15 La figura 1 muestra un despiece en perspectiva
de un enchufe eléctrico realizado de acuerdo con los per-
feccionamientos objeto de la presente invención.

La figura 2 muestra otra vista en perspectiva
del mismo enchufe debidamente montado.

20 A la vista de estas figuras puede observarse
como el enchufe que se preconiza esta constituido mediante
un cuerpo base 1 del que emergen sendos bornes 2 provistos
de medios para su conexión eléctrica al cable y que no han
sido representados en las figuras por ser totalmente conven-
25 cionales, complementándose este cuerpo base 1 con una cape-
ruza 3 que cubre todos los mecanismos interiores del enchu-
fe.

Entre ambos bornes 2 se sitúa un vástago 4 des-
30 plazable axialmente a través de un orificio practicado tam-
bién de forma axial en el propio cuerpo base 1, contando

1 este vástago con una cabeza expandida 5, que determina un
frente de asiento sobre la base de enchufe en el acoplamiento
de la clavija, así como un asiento para un resorte 6 mon-
tado coaxialmente sobre el propio vástago 4 y que descansa,
5 por su otra extremidad, sobre la embocadura del propio ta-
ladro del que se aloja el referido vástago, o bien sobre un
escalonamiento interior existente en dicho orificio...

El vástago 4 incorpora en su extremidad interna
una segunda cabeza 7 sobre la que actúa un elemento de re-
tención consistente en un gatillo 8, de tal manera que al
10 acoplarse el enchufe a su correspondiente base se produce
un desplazamiento hacia atrás del vástago 4 con la consi-
guiente compresión del resorte 6, quedando el referido vás-
tago afianzado en una posición extrema interna merced al
15 enclavamiento del gatillo 8 en la referida cabeza interna
7, con lo que el enchufe mantiene su posición de acoplamiento
to de forma indefinida.

A la hora de efectuar la desconexión eléctrica
basta con actuar sobre un mando 9 dispuesto lateralmente y
20 operativamente enfrentado al gatillo 8 para que éste sea
desplazado lateralmente, la cabeza 7 del vástago 4 quede
numerada y éste sea proyectado hacia fuera por efecto de
la tensión acumulada en el resorte 6. Dado que el vástago
4 se ve imposibilitado al desplazamiento por cuanto que su
25 cabeza externa 5 se encuentra en contacto con la base de en-
chufe, será el propio cuerpo del enchufe el que se despla-
ce en sentido contrario, consiguiéndose así el desacopla-
miento eléctrico de una forma automática y sin necesidad
de efectuar la menor tracción sobre el enchufe con total
30 ausencia de forzamientos con respecto a las conexiones eléc-

1 Hecha la descripción a que se refiere la memoria
que antecede, es preciso insistir en que los detalles de
realización de la idea expuesta, pueden variar, es decir,
que pueden sufrir pequeñas alteraciones, basadas siempre
5 en los principios fundamentales de la idea, que son en esen-
cia los que quedan reflejados en los párrafos de la descrip-
ción hecha. En efecto, el Artículo 48 del Estatuto vigente
sobre Propiedad Industrial, establece como no patentables,
en su apartado tercero, "los cambios de forma, dimensiones,
10 proporciones y materias de un objeto ya patentado" fijando
así el criterio del legislador en el sentido de que paten-
tada una idea que pueda dar lugar a una realidad práctica
e industrializable, nadie podrá apoyarse en ella para a
pretexto de haber introducido ligeras modificaciones pre-
15 sentarla como nueva y propia.

Este principio, en cuanto al alcance de la protec-
ción del objeto patentado se refiere, se halla confirmado
por numerosas Sentencias del Tribunal Supremo, y entre -
ellas, como más terminantes, en las de fechas 16 de octubre
20 de 1954, 23 de enero de 1959, 20 de marzo de 1964 y otras.

Establecido el concepto expresado, en cuanto a la
amplitud que debe darse a la protección solicitada, se re-
dacta a continuación la Nota de Reivindicaciones, de acuer-
do con lo que se establece en el último párrafo del apar-
25 tado tercero del Artículo 100 de la Ley, sintetizando así
las novedades que se desean reivindicar:

NOTA DE REIVINDICACIONES

En resumen, el privilegio de explotación exclusi-
va que se solicita, recaerá sobre las reivindicaciones si-
30 guientes:

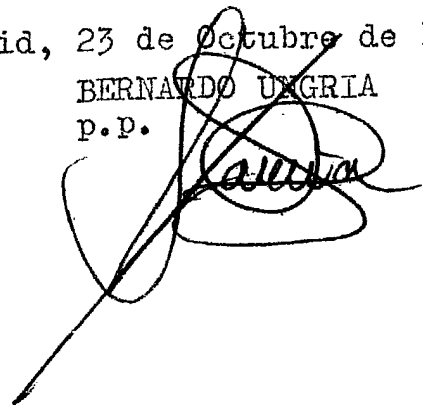
1
5
10
15
20
25
30

1ª.- "ENCHUFE ELECTRICO PERFECCIONADO".- del tipo que comprende una base de la que emergen sendos bornes cilíndricos, cuya base está protegida dorsalmente por una caperuza, caracterizado esencialmente porque entre ambos bornes se ha previsto un vástago que desplazable longitudinalmente es retenible mediante un gatillo en su posición escamoteada, mientras que su posición extendida está determinada por un resorte de expansión, constituyendo un extractor del enchufe respecto a la base de toma de corriente, con la particularidad de que del lateral de la caperuza emerge un mando para el desenclavamiento del gatillo que retiene el vástago extractor.

2ª.- Se reivindica por último como objeto sobre el que ha de recaer el Modelo de Utilidad que se solicita: "ENCHUFE ELECTRICO PERFECCIONADO".

Todo conforme queda descrito y reivindicado en la presente memoria descriptiva que consta de siete páginas mecanografiadas y dibujos adjuntos.

Madrid, 23 de Octubre de 1980
BERNARDO UNGRIA
p.p.



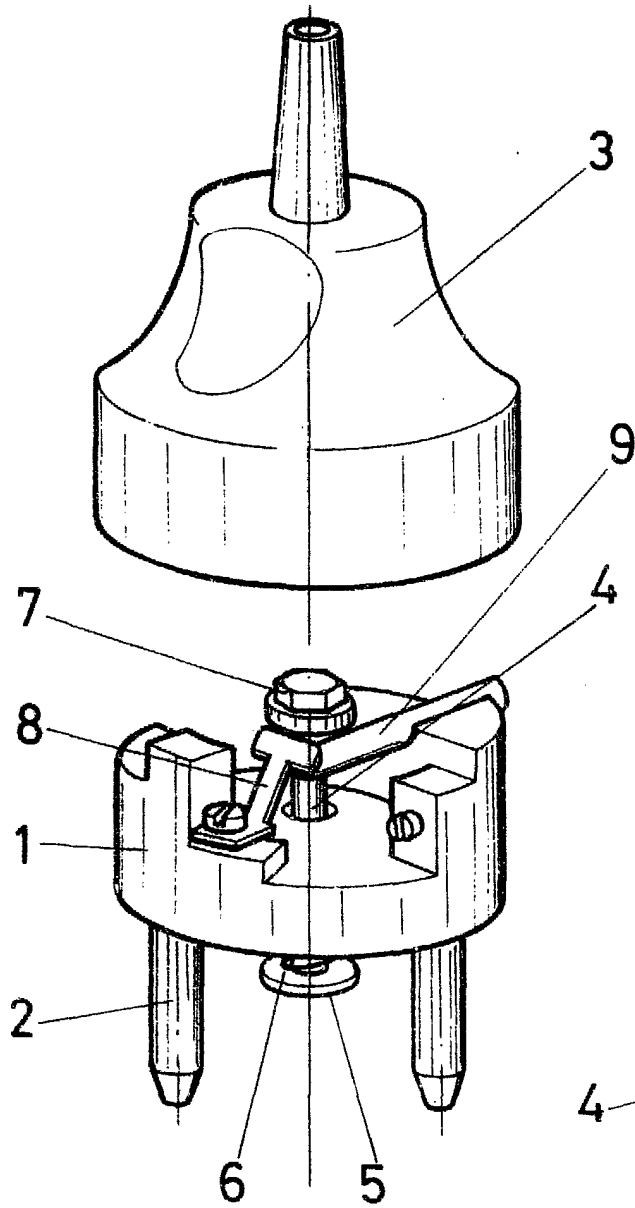


FIG - 1

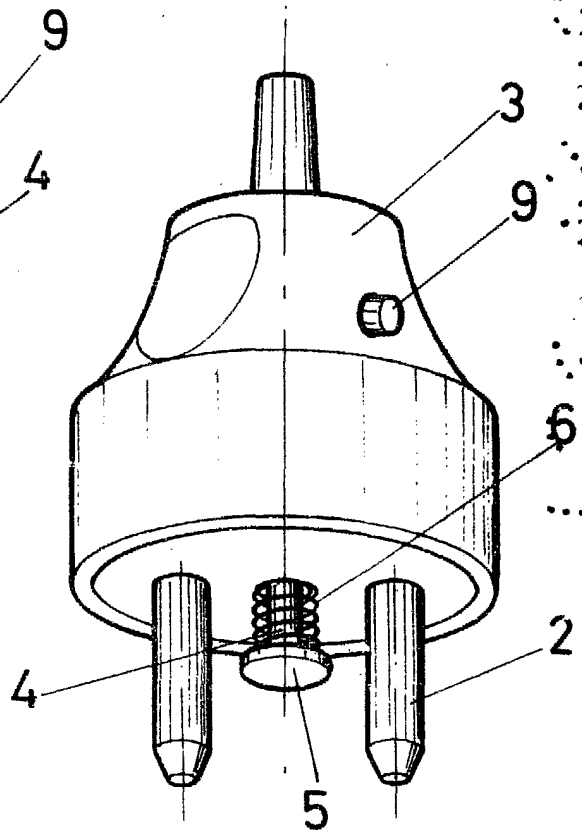


FIG - 2

ESCALA VARIABLE

Madrid, 23 de octubre de 1980

BERNARDO UNGRIA

P. P.