

(19) ES (21) (22)	(11) NUMERO 253.846	(10) Y
	FECHA DE PRESENTACION 23-OCTUBRE-1980	



ESPAÑA

MODELO DE UTILIDAD

16 JUN. 1981

(30) PRIORIDADES:	(32) FECHA	(33) PAIS
(31) NUMERO		

(47) FECHA DE PUBLICIDAD	(51) CLASIFICACION INTERNACIONAL
	A63F3/02

(54) TITULO DE LA INVENCION

" ESTUCHE PERFECCIONADO "

(71) SOLICITANTE (ES)

INOVAC-RIMA, S. A.

DOMICILIO DEL SOLICITANTE

Larragana, 4 (Zona Industrial de Betoño) - VITORIA

(72) INVENTOR (ES)

(73) TITULAR (ES)

(74) REPRESENTANTE

DON BERNARDO UNGRIA GOIBURU

JMP/CM.--

1 El Estatuto vigente sobre Propiedad Industrial, de  
26 de Julio de 1929, en su texto refundido publicado el 30  
de Abril de 1930, establece los caracteres de patentabili-  
dad de las invenciones de tipo industrial que tienen por  
5 objeto obtener ventajas sobre lo ya conocido, admitiendo  
por consiguiente como patentables, las nuevas máquinas, a-  
paratos, instrumentos, procesos de fabricación, etc. La am-  
plitud de conceptos previstos como patentables, ha llevado  
al legislador a aclarar (Artº. 46) que la enumeración con-  
10 tenida en dicho cuerpo legal es puramente enunciativa y no  
limitativa, haciéndola extensiva incluso a los descubrimien-  
tos de tipo científico (Artº. 47).

El Decreto de 26 de Diciembre de 1947, recogiendo  
la Orden de 18 de Noviembre de 1935, confirma el criterio  
15 legal de que también serán patentables los instrumentos, ob-  
jetos, o partes de los mismos, que aporten a la función a  
que son destinados, un beneficio o efecto nuevo, y en defi-  
nitiva que constituyan una mejora sustancial sobre lo ante-  
riormente conocido.

20 Pues bien, a tenor de lo expuesto, y en base al ar-  
ticulado que recoge los conceptos expresados, debe conside-  
rarse, que la invención a que se refiere la presente memo-  
ria, constituye una novedad industrial, con características  
y ventajas que la hacen merecedora del privilegio de explo-  
25 tación exclusiva que por ella se solicita, premiando así  
los méritos de quien aporta a la industria del país una me-  
jora efectiva y precisamente comprendida entre las enuncia-  
das por la Ley como patentables. (Arts. 46 y 47 en relación  
con el 171, en su nueva redacción afectada por la Orden de  
30 18 de Noviembre de 1.935).

1 La presente invención, según se expresa en el  
enunciado de esta memoria descriptiva, se refiere a un  
estuche perfeccionado, especialmente utilizable como ta-  
blero de juego, por ejemplo, para la práctica del juego  
5 de ajedrez.

El estuche que la invención propone, concreta-  
mente, se constituye a partir de dos tabiques de extremos  
redondeados, que se disponen paralelos y entre los que  
queda comprendida la superficie que conforma el tablero  
10 de juego. Cada uno de los mencionados tabique dispone en  
sus paredes enfrentadas, de una ranura perimetral por la  
que desliza una pareja de láminas, a modo de persianas,  
que en una posición cierran el alojamiento del tablero  
(estuche fuera de uso) o bien se sitúan por debajo de di-  
15 cho tablero con lo cual el estuche queda en posición de  
ser usado.

Los laterales del tablero de juego presentan la  
particularidad de conformar cajeados que son aptos para el  
almacenamiento de los elementos de juego, tales como fi-  
20 chas. Inmediatamente por debajo de estos cajeados se ha  
dispuesto al menos una lámpara gobernada por un interrup-  
tor, que ilumina el tablero a través de los costados trans-  
parentes que delimitan al cajeadado, de forma que la prác-  
tica del juego puede realizarse aún cuando no exista ilu-  
25 minación en la habitación o local donde se va a jugar.

Con el fin de exponer con mayor claridad las ca-  
racterísticas del estuche que nos ocupa, se ha confeccio-  
nado un juego de planos, en donde las diferentes figuras  
muestran lo siguiente:

30

1

La figura 1 corresponde a una vista en planta superior del estuche perfeccionado que constituye el objeto de la presente invención. En esta ilustración el tablero de juego está a la vista en virtud de haber situado las persianas inmediatamente por debajo de dicho tablero.

5

10

La figura 2 es una sección en alzado longitudinal, según la línea de corte A-B dada en la figura anterior. Esta ilustración igualmente muestra las persianas situadas por debajo del tablero, observándose los cajeados para el almacenamiento de fichas y la ubicación de las lámparas que iluminan el tablero de juego.

15

La figura 3, por último, es una sección en alzado transversal según la línea de corte C-D, indicada en la figura 1. En esta ilustración, mediante un fino rayado se muestran los paneles transparentes que permiten el paso de la luz de las lámparas hacia el tablero de juego.

20

De acuerdo con lo que se ha dicho y como puede comprobarse, el estuche perfeccionado a que se refiere la presente memoria se caracteriza fundamentalmente por el hecho de que el tablero de juego, referenciado con 1, está establemente dispuesto entre dos tabiques paralelos 2 y 3 que son de mayor longitud que la prevista para el tablero de juego y tiene sus extremos redondeados tal como se señala con 4 y 5. Las caras enfrentadas de cada uno de los tabiques 4 y 5 presentan en toda su extensión y perimetralmente una ranura 6 que sirve de guía para una pareja de láminas 7 y 8 que, conformadas a base de lamas, constituyen persianas que en una posición cierran el hueco

25

30

1  
5  
10  
15  
20  
25  
30

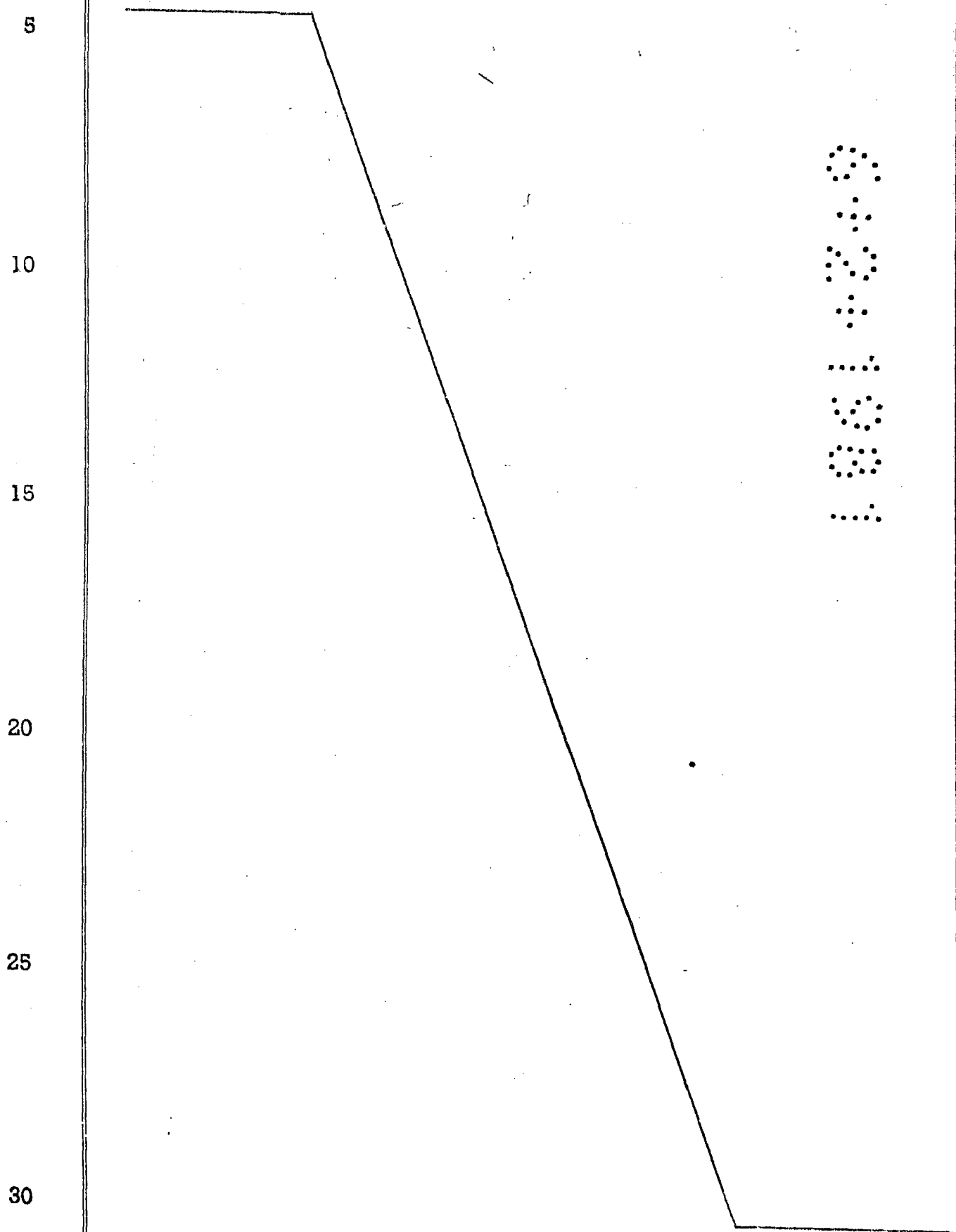
9 del tablero de juego, en tanto que en otra posición, es decir, cuando se sitúan por debajo de dicho tablero, dejan el espacio 9 abierto y, consecuentemente, el estuche en posición de ser usado.

En correspondencia con los laterales del tablero de juego se ha previsto el establecimiento de sendos cajeados 10 expresamente diseñados en cuanto a su dimensión se refiere para permitir el almacenamiento de las fichas que han de utilizarse para la práctica del juego de que se trate. Cada uno de estos cajeados 10 presenta la particularidad de llevar incorporada en su zona inferior al menos una lámpara 11 que, gobernada por un interruptor, ilumina el tablero 1 a través de costados transparentes 12 que delimitan tales cajeados 10. ....

Cuando no se hace uso del estuche, las fichas se almacenan en los alojamientos 10, y mediante una sencilla operación manual se deslizan las láminas o persianas 7 y 8 por las guías 6 de los tabiques 2 y 3 hasta que tales láminas cierran completamente el alojamiento 9 del tablero, es decir, cuando tales láminas se sitúan por encima de dicho tablero.

Cuando se desea realizar la práctica del juego, basta con situar el estuche sobre una mesa y proceder a la inversa, es decir, deslizan las láminas 7 y 8 hasta situarlas inmediatamente por debajo del tablero de juego, con lo cual éste queda al descubierto y asimismo las fichas almacenadas en los cajeados 10. Si la iluminación no es suficiente en la sala donde se va a realizar el juego, se accionan los interruptores a fin de encender las

1  
lámparas 11 que a través de las zonas traslúcidas 12  
iluminarán lo suficientemente el tablero de juego 1 como  
para que pueda realizarse el juego de que se trate.



1 Hecha la descripción a que se refiere la memoria  
que antecede, es preciso insistir en que los detalles de  
realización de la idea expuesta, pueden variar, es decir,  
que pueden sufrir pequeñas alteraciones, basadas siempre  
5 en los principios fundamentales de la idea, que son en esen-  
cia los que quedan reflejados en los párrafos de la descrip-  
ción hecha. En efecto, el Artículo 48 del Estatuto vigente  
sobre Propiedad Industrial, establece como no patentables,  
en su apartado tercero, "los cambios de forma, dimensiones,  
10 proporciones y materias de un objeto ya patentado" fijando  
así el criterio del legislador en el sentido de que paten-  
tada una idea que pueda dar lugar a una realidad práctica  
e industrializable, nadie podrá apoyarse en ella para, a  
pretexto de haber introducido ligeras modificaciones, pre-  
15 sentarla como nueva y propia.

Este principio, en cuanto al alcance de la protec-  
ción del objeto patentado se refiere, se halla confirmado  
por numerosas Sentencias del Tribunal Supremo, y entre -  
ellas, como más terminantes, en las de fechas 16 de octubre  
20 de 1954, 23 de enero de 1959, 20 de marzo de 1964 y otras.

Establecido el concepto expresado, en cuanto a la  
amplitud que debe darse a la protección solicitada, se re-  
dacta a continuación la Nota de Reivindicaciones, de acuer-  
do con lo que se establece en el último párrafo del apar-  
25 tado tercero del Artículo 100 de la Ley, sintetizando así  
las novedades que se desean reivindicar:

#### NOTA DE REIVINDICACIONES

En resumen, el privilegio de explotación exclusi-  
30 va que se solicita, recaerá sobre las reivindicaciones si-  
guientes:

1

1.- ESTUCHE PERFECCIONADO, que siendo especialmente  
utilizable como tablero de juego, por ejemplo juego de aje-  
drez, esencialmente se caracteriza porque la superficie que  
conforma el tablero está dispuesta entre dos tabiques para-  
lelos de mayor longitud que el tablero y de extremos redon-  
5 deados, cada uno de cuyos tabiques incorpora una ranura pe-  
rimetral en su cara interna por la que puede deslizarse una  
pareja de laminas a modo de persianas que cierran el aloja-  
miento del tablero o se sitúan bajo el mismo, con la parti-  
cularidad de que en los laterales del tablero se establecen  
10 cajeados aptos para almacenamiento de elementos tales como  
fichas, existiendo, bajo uno de tales cajeados, al menos,  
una lámpara gobernada por un interruptor, que ilumina el ta-  
blero a través de los costados transparentes que delimitan  
15 tal cajeados. ....

10

15

2.- Se reivindica por último como objeto sobre el  
que ha de recaer el Modelo de Utilidad que se solicita por:  
ESTUCHE PERFECCIONADO

20

Todo conforme queda descrito y reivindicado en la  
presente memoria descriptiva que consta de ocho páginas  
mecanografiadas y dibujos adjuntos.

25

Madrid, 23 de Octubre de 1980

BERNARDO UNGRÍA

D.P.

30

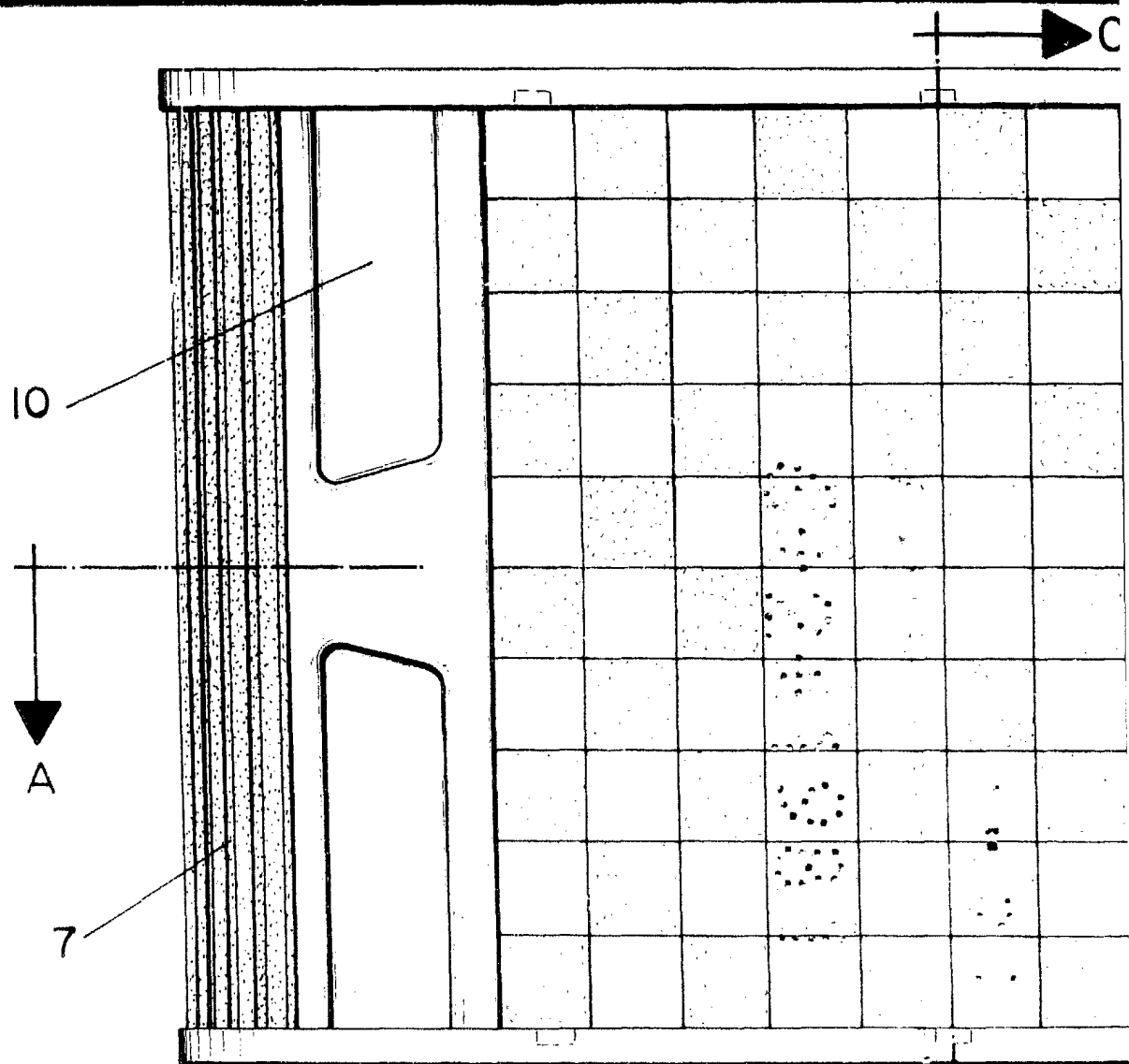
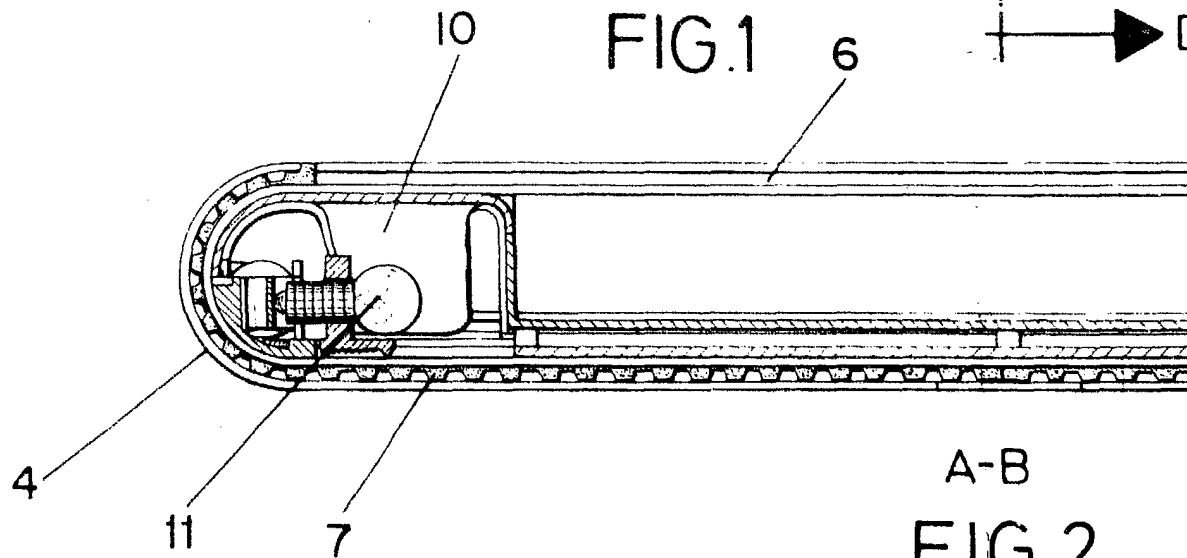
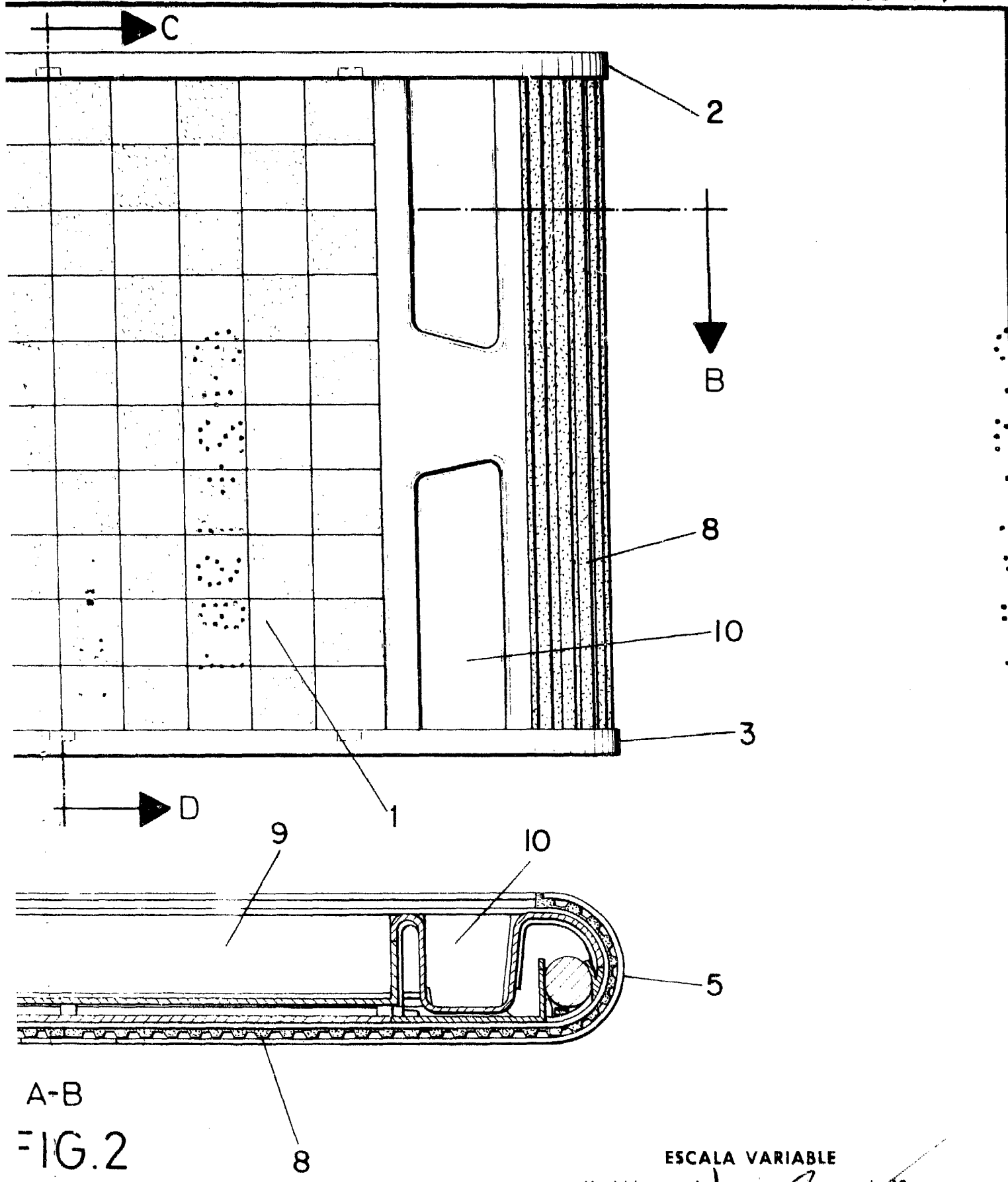


FIG. 1

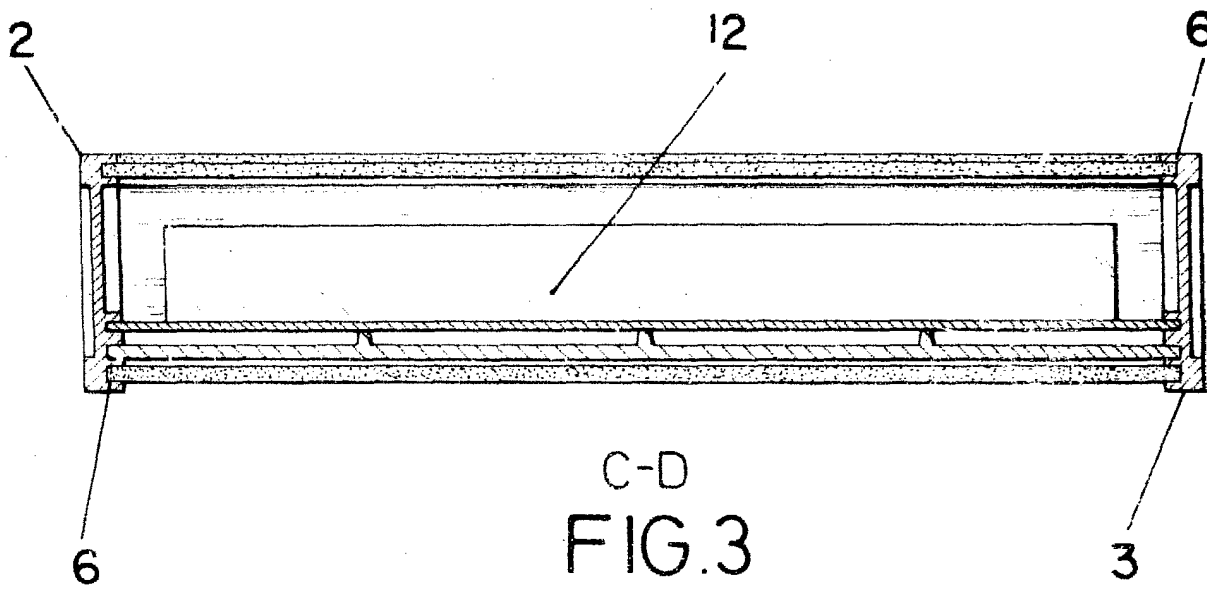


A-B  
FIG. 2



A-B  
FIG. 2

ESCALA VARIABLE  
Madrid, de ... de 19...  
BERNARDO UNGRIA  
P. P.



ESCALA VARIABLE  
Madrid, de BERNARDO UNGRIA de 19